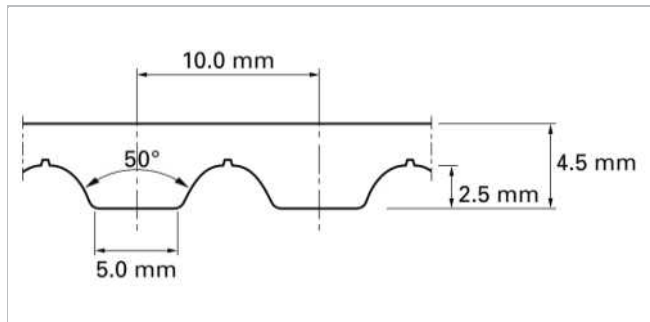
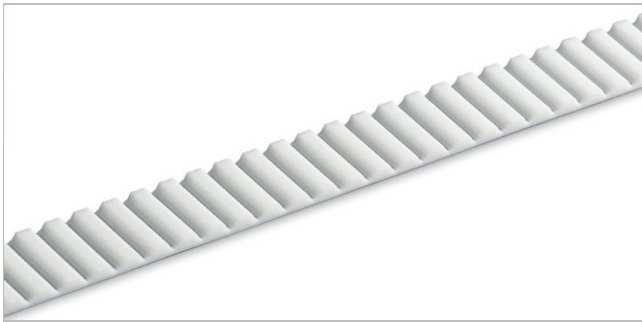


## Beskrivelse

Metric, AT shape, Modified trapezoidal, 10 mm pitch, (Standard) steel cord



Sketch of basic shape

| Product Construction / Design |             |          |                   |     |                         |                |     |                 |
|-------------------------------|-------------|----------|-------------------|-----|-------------------------|----------------|-----|-----------------|
| Material Type                 | Color       | Hardness | Temperature range |     | Food grade <sup>1</sup> | Characteristic |     |                 |
|                               |             |          | °C                | °F  |                         |                |     |                 |
| 01                            | White       | 92       | -20               | -4  | 80                      | 176            | Nei | TPU - polyester |
| 02                            | Transparent | 88       | -20               | -4  | 70                      | 158            | Ja  | TPU - polyester |
| 16                            | Transparent | 85       | -30               | -22 | 80                      | 176            | Ja  | TPU - polyester |
| 06                            | Black       | 92       | -20               | -4  | 80                      | 176            | Nei | TPU - polyester |

<sup>(1)</sup> This product is in compliance with relevant EU and/or US food contact requirements. Check the following link for detailed information [Documents of Compliance](#)

### Standard belt options - Conveying side

Unprocessed (U), Green polyamide fabric (P), Antistatic black polyamide fabric (A)<sup>(2)</sup>

### Standard belt options - Teeth side

Unprocessed (U), Green polyamide fabric (P), Antistatic black polyamide fabric (A)<sup>(2)</sup>

<sup>(2)</sup> Fulfills ISO 9563

| Technical data               |        |                                     |     |                                       |     |                                 |      |                            |       |
|------------------------------|--------|-------------------------------------|-----|---------------------------------------|-----|---------------------------------|------|----------------------------|-------|
| Belt slitting width, nominal |        | Admissible tensile force, open belt |     | Admissible tensile force, joined belt |     | Tensile force for 1% elongation |      | Mass of belt (belt weight) |       |
| mm                           | tommer | N                                   | lbf | N                                     | lbf | N                               | lbf  | kg/m                       | lb/ft |
| 16.0                         | 0.63   | 2640                                | 593 | 1330                                  | 299 | 6630                            | 1490 | 0.08                       | 0.05  |
| 25.0                         | 0.98   | 4230                                | 951 | 2120                                  | 477 | 10600                           | 2383 | 0.15                       | 0.10  |

Maximum belt width (150 mm / 6 inch).

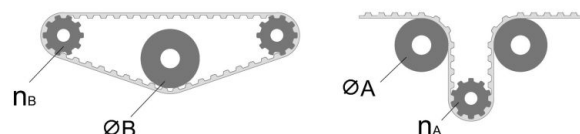
Belt versions with increased thickness are available on request. Please consider larger minimum pulley diameters.

**The ultimate tensile strength (or breaking strength)** for the widest slitting width mentioned above is 15780 N.

**The admissible tensile force** always corresponds with a belt elongation of 0.4%. Joined belts are calculated with half admissible force. Please contact Habasit for detailed information and calculations.

[Link to JDS:](#)

| Technical data |        |                |     |        |                |
|----------------|--------|----------------|-----|--------|----------------|
| ØB             |        | n <sub>B</sub> | ØA  |        | n <sub>A</sub> |
| mm             | tommer |                | mm  | tommer |                |
| 50             | 1.97   | 15             | 120 | 4.72   | 25             |



All data are approximate values under **standard climatic conditions**: 23 °C / 73 °F, 50% relative humidity (DIN 50005 / ISO 554), and are based on the Master Joining Method.

Limited representative testing based on a standard configuration is carried out to estimate minimum pulley diameters. Please contact Habasit for specific guidance regarding non-standard applications, including, but not exclusively, when profiles or cleats are used, or if the belt working temperature is close to the limits listed in this document.

## **Ansvarsfraskrivelse**

### **Ansvarsfraskrivelse for produktanvendelse (gælder for ALLE Habasit produkter og nævnt på alle produktdatablade)**

Denne ansvarsfraskrivelse gælder for Habasit og firmaer, som er tilknyttet os, samt vores chefer, ansatte, agenter og entreprenører (herefter fælles benævnt HABASIT) for de produkter som omfattes af denne tekst (herefter benævnt produkter). SIKKERHEDSADVARSLER SKAL LÆSES OMHYGGELIGT OG ALLE ANBEFALEDE SIKKERHEDSFORSKRIFTER SKAL FØLGES STRENGT! Følg advarslerne som findes i dette dokument, i Habasits kataloger og i installationsanvisninger og håndbøger. Alle indikationer og al information om applicering, anvendelse og ydelse af produktet er anbefalinger, som kan anses for værende pålidelige, men de er ingen fremstilling, garanti eller ansvarsforpligtigelse med hensyn til fuldstændighed, tolerancer eller egnethed til et bestemt formål. Denne information bygger på laboratoriearbejde med mindre testudstyr, kørt ved normaldrift, hvilket indebærer at den ikke nødvendigvis matcher produkydelsen ved industriel anvendelse. Ny viden og erfaring kan medføre modificeringer og ændringer inden for en kort periode og uden forudgående varsel.

DISSE PRODUKTER OMFATTES AF HABASITS UDTRYKTE GARANTI, SOM ER DEN ENESTE GÆLDENDE GARANTI OG ERSTATTER ALLE ANDRE EVENTUELLE GARANTIER, UDTRYKTE ELLER UNDERFORSTÅEDE. HABASIT FRASKRIVER SIG ALT ANSVAR FOR ALLE ANDRE GARANTIER, UDTRYKTE ELLER UNDERFORSTÅEDE, INKLUSIVE, DOG UDEN AT BEGRÆNSES DERTIL, UNDERFORSTÅEDE GARANTIER OM SALGBARHED, EGNETHED TIL ET BESTEMT FORMÅL, AT PRODUKTERNE IKKE STRIDER MOD NOGLE REGLER, SAMT GARANTIER SOM FØLGE AF AFTALE, ANVENDELSE ELLER HANDEL. DETTE FORBEHOLD GÆLDER I DEN UDSTRÆKNING SOM LOVEN TILLADER. DA FORUDSÆTNINGERNE FOR ANVENDELSE ER UDEN FOR HABASITS KONTROL, KAN VI IKKE TAGE NOGET ANSVAR FOR DE NÆVNTE PRODUKTERS EGNETHED ELLER PROCESTILPASNING. DETTE FORBEHOLD GÆLDER OGSÅ FOR INDIKATIONER FRA PROCESRESULTATER OG OUTPUT.