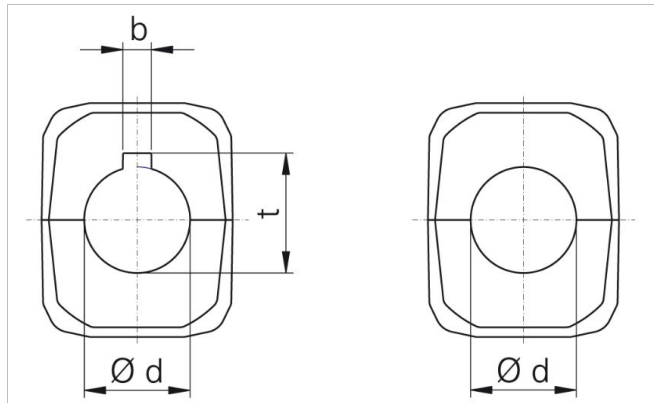


Beschreibung

- Erhältlich mit runder Bohrung ohne Passfedernut (TYP RL) oder mit metrischer Passfedernut nach ISO-Norm oder Zoll-Passfedernut nach ANSI-Norm (Typ RZ) oder Vierkantbohrung (Typ QZS)
- TYP RZ wurde zum Klemmen auf Standard Wellen entwickelt und passt für Antriebe mit Multi-Hub Kettenradkränzen.
- Typ QZS benötigt "Haltringe" (Retainer Rings) für die seitliche Fixierung
- TYP RL wurde für Freilauf auf standard Wellen entwickelt
- TYP RL besteht aus POM (Acetal) mit extra niedriger Reibung für optimale Gleiteigenschaften
- TYP RL Einsätze können für Multi-Hub Kettenradkränze (als Umlenkrad) und Multi-Hub Umlenkradkränze verwendet werden



Kettenraddaten

Habasitbezeichnung	Adapter-Typ	Bohrungsgröße Ø d		b		t		Bohrungsform	Material
		mm	Zoll	mm	Zoll	mm	Zoll		
H025RZ-8	Antrieb	25.0		8.0		28.3		Rund mit Keilnut	GS
H030RZ-8	Antrieb	30.0		8.0		33.3		Rund mit Keilnut	GS
H035RZ-8	Antrieb	35.0		10.0		38.3		Rund mit Keilnut	GS
H040RZ-8	Antrieb	40.0		12.0		43.3		Rund mit Keilnut	GS
H040QZS84	Antrieb	40.0						quadratisch	GS
H100RZ-8	Antrieb		1.00		0.25		1.12	Rund mit Keilnut	GS
H125RZ-8	Antrieb		1.25		0.25		1.37	Rund mit Keilnut	GS
H144RZ-8	Antrieb		1.44		0.38		1.61	Rund mit Keilnut	GS
H150RZ-8	Antrieb		1.50		0.38		1.67	Rund mit Keilnut	GS
H150QZS84	Antrieb		1.50					quadratisch	GS
H025RL	Umlenkrolle	25.0						Rund	L
H030RL	Umlenkrolle	30.0						Rund	L
H035RL	Umlenkrolle	35.0						Rund	L
H040RL	Umlenkrolle	40.0						Rund	L
H100RL	Umlenkrolle		1.00					Rund	L
H125RL	Umlenkrolle		1.25					Rund	L
H144RL	Umlenkrolle		1.44					Rund	L
H150RL	Umlenkrolle		1.50					Rund	L

Weitere Informationen zu Produkt und Lieferzeit erhalten Sie bei Ihrem Habasit Partner vor Ort.

Haftungsausschluss

Haftungsausschluss in Bezug auf Produktanwendungen sowie Produkteblätter und sonstige Angaben zu den Produkten (gültig für SÄMTLICHE Habasit Produkte)

Diese Haftungsausschlussklärung erfolgt seitens Habasit und ihrer Tochtergesellschaften, Geschäftsführer, Angestellten, Beauftragten und Vertragspartner (nachstehend gemeinsam "HABASIT") in Bezug auf die untenstehend erwähnten Produkte (nachstehend "Produkte"). ALLE SICHERHEITSHINWEISE SIND MIT GEBÜHRENDER SORGFALT ZU LESEN UND DIE EMPFOHLENE SICHERHEITSVORSCHRIFTEN SIND ZWINGEND EINZUHALTEN! Berücksichtigen Sie bitte nebst den hier erwähnten Sicherheitsvorschriften auch die im Habasit-Katalog sowie in den Installations- und Bedienungsanleitungen enthaltenen Sicherheitsvorschriften. Sämtliche Angaben / Informationen über die Anwendung, Nutzung und Leistungsmerkmale der Produkte stellen einzig Empfehlungen dar. Diese sind mit gebotener Sorgfalt und Vorsicht erstellt worden, erfolgen aber ohne jegliche Zusicherungen und/oder Garantien irgendeiner Art in Bezug auf ihre Vollständigkeit, Richtigkeit oder Tauglichkeit für einen bestimmten Zweck. Die hiernach zur Verfügung gestellten Daten basieren auf Laboranwendungen mit kleiner Testausrüstung unter Standardbedingungen und entsprechen nicht zwingend den Produktionsbedingungen bei industrieller Anwendung. Neue Erkenntnisse und Erfahrungen können kurzfristig und ohne Vorankündigung zu Neuurteilungen und Änderungen führen.

UNTER VORBEHALT AUSDRÜCKLICHER ANDERWEITIGER ZUSICHERUNGEN UND/ODER GARANTIE VON HABASIT, WELCHE AUSSCHLIESSLICH UND ANSTELLE JEGLICHER ANDERER AUSDRÜCKLICHER ODER STILLSCHWEIGENDEN ZUSICHERUNGEN UND/ODER GARANTIE ERFOLGEN, WERDEN DIE PRODUKTE "WIE BESCHAFFEN" GELIEFERT. SOWEIT GESETZLICH ZULÄSSIG, SCHLIESST HABASIT JEDE WEITERE AUSDRÜCKLICHE ODER STILLSCHWEIGENDE HAFTUNG UND/ODER GEWÄHRLEISTUNG AUS, EINSCHLIESSLICH (ABER NICHT BESCHRÄNKT AUF) IMPLIZITE ZUSICHERUNGEN UND/ODER GARANTIE BEZÜGLICH GEBRAUCHSTAUGLICHKEIT, TAUGLICHKEIT FÜR EINEN BESTIMMTEN ZWECK, FREIHEIT VON SCHUTZRECHTEN DRITTER ODER ZUSICHERUNGEN UND/ODER GARANTIE, DIE AUS USANZ, BISHERIGEN NUTZUNGEN ODER HANDELSGEPFLOGENHEITEN ABGELEITET WERDEN. DA HABASIT KEINEN EINFLUSS AUF DIE KONKRETE INDUSTRIELLEN ANWENDUNGSBEDINGUNGEN HAT, WIRD KEINERLEI HAFTUNG UND/ODER GEWÄHRLEISTUNG FÜR DIE ZWECHEIGNUNG SOWIE DIE EINSATZ- UND VERARBEITUNGSFÄHIGKEIT DER PRODUKTE, EINSCHLIESSLICH ANGABEN ZU VERARBEITUNGSERGEBNISSEN UND LEISTUNGEN, ÜBERNOMMEN.