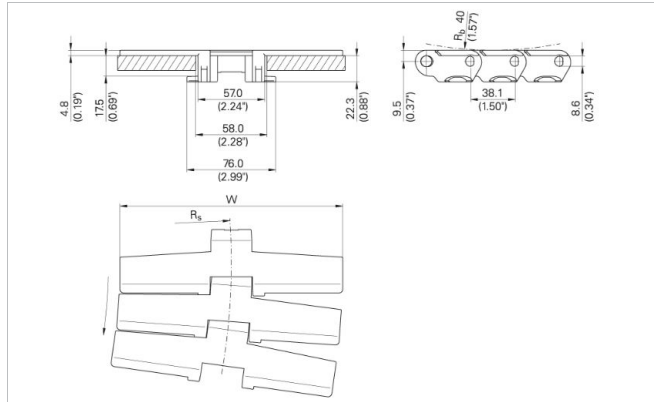
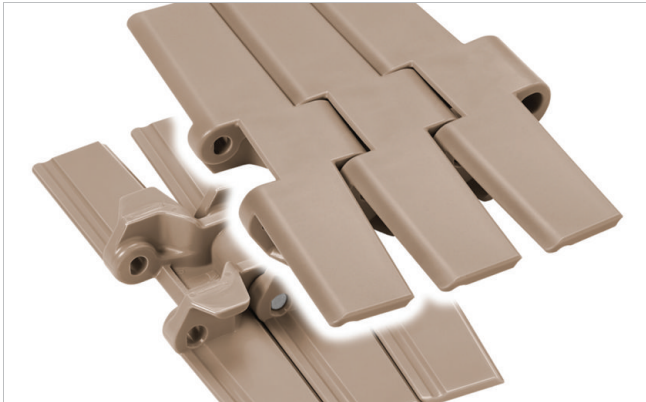


Beschreibung

- Kurvengängige Kunststoffkette mit Tab-Führung
- Dickere Module = längere Standzeit
- Für seitliche Übergabe mit geradelaufenden Ketten der Serie 821 und 831



Kettendaten

| Habasitbezeichnung | Breite W | | Gewicht | | Nominale Zugfestigkeit F _N | | R _s | | Material |
|--------------------|----------|-------|---------|-------|---------------------------------------|-----|----------------|------|----------|
| | mm | Zoll | kg/m | lb/ft | N | lbf | mm | Zoll | |
| C0882K0450DPTA | 114.3 | 4.50 | 1.92 | 1.29 | 2850 | 641 | 610 | 24.0 | DP |
| C0882K0450LFTA | 114.3 | 4.50 | 1.92 | 1.29 | 2850 | 641 | 610 | 24.0 | LF |
| C0882K0450PTTA | 114.3 | 4.50 | 1.92 | 1.29 | 2850 | 641 | 610 | 24.0 | PT |
| C0882K0750DPTA | 190.5 | 7.50 | 2.34 | 1.57 | 2850 | 641 | 610 | 24.0 | DP |
| C0882K0750LFTA | 190.5 | 7.50 | 2.34 | 1.57 | 2850 | 641 | 610 | 24.0 | LF |
| C0882K0750PTTA | 190.5 | 7.50 | 2.34 | 1.57 | 2850 | 641 | 610 | 24.0 | PT |
| C0882K1000DPTA | 254 | 10.00 | 2.66 | 1.79 | 2850 | 641 | 610 | 24.0 | DP |
| C0882K1000LFTA | 254 | 10.00 | 2.66 | 1.79 | 2850 | 641 | 610 | 24.0 | LF |
| C0882K1000PTTA | 254 | 10.00 | 2.66 | 1.79 | 2850 | 641 | 610 | 24.0 | PT |
| C0882K1200DPTA | 304.8 | 12.00 | 2.89 | 1.94 | 2850 | 641 | 610 | 24.0 | DP |
| C0882K1200LFTA | 304.8 | 12.00 | 2.89 | 1.94 | 2850 | 641 | 610 | 24.0 | LF |
| C0882K1200PTTA | 304.8 | 12.00 | 2.89 | 1.94 | 2850 | 641 | 610 | 24.0 | PT |
| C0882K1500DPTA | 381 | 15.00 | 3.07 | 2.06 | 2850 | 641 | 686 | 27.0 | DP |
| C0882K1500LFTA | 381 | 15.00 | 3.07 | 2.06 | 2850 | 641 | 686 | 27.0 | LF |
| C0882K1500PTTA | 381 | 15.00 | 3.07 | 2.06 | 2850 | 641 | 686 | 27.0 | PT |
| C0882K1600DPTA | 406.4 | 16.00 | 3.18 | 2.14 | 2850 | 641 | 686 | 27.0 | DP |
| C0882K1600LFTA | 406.4 | 16.00 | 3.18 | 2.14 | 2850 | 641 | 686 | 27.0 | LF |
| C0882K1600PTTA | 406.4 | 16.00 | 3.18 | 2.14 | 2850 | 641 | 686 | 27.0 | PT |

Bolzenmaterial: Edelstahl

- Standardverpackung: 3,048 m = 10 ft
- Gewichtsangaben können abweichen
- Andere Materialien auf Anfrage
- Lebensmittel zugelassene Materialien verfügbar

Zugehörige Produkte

- Multi-Hub 882 Kettenräder
- Multi-Hub-Einsätze
- Einteilige Kettenräder - Serie 882

Weitere Informationen zu Produkt und Lieferzeit erhalten Sie bei Ihrem Habasit Partner vor Ort.

Haftungsausschluss

Haftungsausschluss in Bezug auf Produktanwendungen sowie Produkteblätter und sonstige Angaben zu den Produkten (gültig für SÄMTLICHE Habasit Produkte)

Diese Haftungsausschlussklärung erfolgt seitens Habasit und ihrer Tochtergesellschaften, Geschäftsführer, Angestellten, Beauftragten und Vertragspartner (nachstehend gemeinsam "HABASIT") in Bezug auf die untenstehend erwähnten Produkte (nachstehend "Produkte"). ALLE SICHERHEITSHINWEISE SIND MIT GEBÜHRENDER SORGFALT ZU LESEN UND DIE EMPFOHLENE SICHERHEITSVORSCHRIFTEN SIND ZWINGEND EINZUHALTEN! Berücksichtigen Sie bitte nebst den hier erwähnten Sicherheitsvorschriften auch die im Habasit-Katalog sowie in den Installations- und Bedienungsanleitungen enthaltenen Sicherheitsvorschriften. Sämtliche Angaben / Informationen über die Anwendung, Nutzung und Leistungsmerkmale der Produkte stellen einzig Empfehlungen dar. Diese sind mit gebotener Sorgfalt und Vorsicht erstellt worden, erfolgen aber ohne jegliche Zusicherungen und/oder Garantien irgendeiner Art in Bezug auf ihre Vollständigkeit, Richtigkeit oder Tauglichkeit für einen bestimmten Zweck. Die hiernach zur Verfügung gestellten Daten basieren auf Laboranwendungen mit kleiner Testausrüstung unter Standardbedingungen und entsprechen nicht zwingend den Produktionsbedingungen bei industrieller Anwendung. Neue Erkenntnisse und Erfahrungen können kurzfristig und ohne Vorankündigung zu Neuurteilungen und Änderungen führen.

UNTER VORBEHALT AUSDRÜCKLICHER ANDERWEITIGER ZUSICHERUNGEN UND/ODER GARANTIE VON HABASIT, WELCHE AUSSCHLIESSLICH UND ANSTELLE JEGLICHER ANDERER AUSDRÜCKLICHER ODER STILLSCHWEIGENDEN ZUSICHERUNGEN UND/ODER GARANTIE ERFOLGEN, WERDEN DIE PRODUKTE "WIE BESCHAFFEN" GELIEFERT. SOWEIT GESETZLICH ZULÄSSIG, SCHLIESST HABASIT JEDE WEITERE AUSDRÜCKLICHE ODER STILLSCHWEIGENDE HAFTUNG UND/ODER GEWÄHRLEISTUNG AUS, EINSCHLIESSLICH (ABER NICHT BESCHRÄNKT AUF) IMPLIZITE ZUSICHERUNGEN UND/ODER GARANTIE BEZÜGLICH GEBRAUCHSTAUGLICHKEIT, TAUGLICHKEIT FÜR EINEN BESTIMMTEN ZWECK, FREIHEIT VON SCHUTZRECHTEN DRITTER ODER ZUSICHERUNGEN UND/ODER GARANTIE, DIE AUS USANZ, BISHERIGEN NUTZUNGEN ODER HANDELSGEPFLOGENHEITEN ABGELEITET WERDEN. DA HABASIT KEINEN EINFLUSS AUF DIE KONKRETE INDUSTRIELLEN ANWENDUNGSBEDINGUNGEN HAT, WIRD KEINERLEI HAFTUNG UND/ODER GEWÄHRLEISTUNG FÜR DIE ZWECKEIGNUNG SOWIE DIE EINSATZ- UND VERARBEITUNGSFÄHIGKEIT DER PRODUKTE, EINSCHLIESSLICH ANGABEN ZU VERARBEITUNGSERGEBNISSEN UND LEISTUNGEN, ÜBERNOMMEN.