

Cleandrive - Reibschlüssig angetriebene Bänder CD.F30-A-UC+M

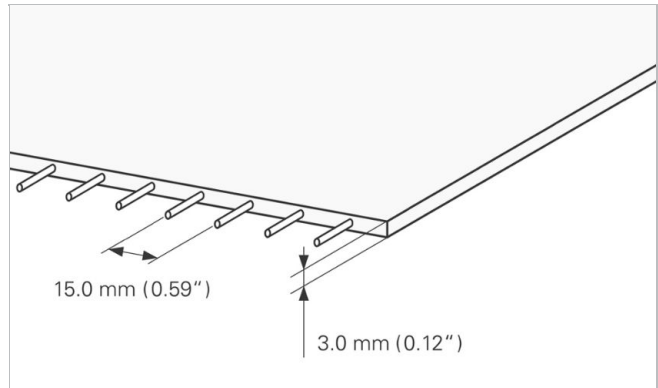
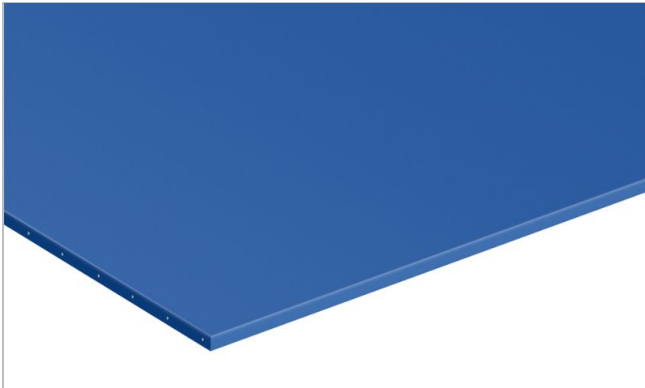


Anwendungsbereich

Milchprodukte, Früchte, Geflügel, Fleisch, Gemüse

Besondere Merkmale

Abriebfest, Abriebfest auf beiden Seiten, Leichte Reinigung



| Produktkonstruktion | |
|--------------------------------|-------------------------------------|
| Material | Thermoplastisches Polyurethan (TPU) |
| Farbe | Kobaltblau |
| Transportseite (Oberfläche) | Matte Oberfläche |
| Transportseite (Eigenschaften) | mittlere Adhäsion |
| Zugschicht (Material) | Aramidfaden |
| Laufseite (Oberfläche) | Glänzend |
| Laufseite (Eigenschaften) | Adhäsiv |

| Produkteigenschaften | |
|--|---|
| Antistatisch ausgerüstet | Nein |
| Leitfähige Transportseitenoberfläche gemäß EN ISO | Nein |
| Geeignet für Gleitunterlage | Ja |
| Geeignet für Tragrollen | Ja |
| UV-C suitable | Nein |
| Laser markable | Ja |
| Schwer entflammbar | Keine besonderen Eigenschaften gegen Entflammbarkeit |
| Eignung für Lebensmittel (EU Konformität) | Ja - Prüfen Sie die Konformitätserklärung (DoC) in unserem Portal |
| Eignung für Lebensmittel (FDA Konformität) | Ja - Prüfen Sie die Konformitätserklärung (DoC) in unserem Portal |
| Eignung für Lebensmittel (USDA Empfehlungen erfüllt) | Keine Anwendung vorgesehen |
| Sonstige Zulassungen | Japanische Lebensmittelverordnung (MHLW-Mitteilung Nr. 370) |

| Technische Daten | | | |
|---|------|-------------------|---------------|
| Härte | 95 | Shore A | |
| Dicke | 3.0 | mm | 0.12 Zoll |
| Cordabstand | 15 | mm | 0.59 Zoll |
| (Band/Riemen) Gewicht | 3.5 | kg/m ² | 0.717 lb/sqft |
| Zugkraft für 1% Dehnung (k1% statisch) pro Breitereinheit (Habasit Standard SOP3-155 / EN ISO 21181) | 9.5 | N/mm | 54 lbf/in |
| Zugkraft für 1% Dehnung nach Relaxation (k1% relaxiert) pro Breitereinheit (Habasit Standard SOP3-155 / EN ISO 21181) | 7.0 | N/mm | 40 lbf/in |
| Min. zulässige Betriebstemperatur (dauernd) | -20 | °C | -4 °F |
| Max. zulässige Betriebstemperatur (dauernd) | 80 | °C | 176 °F |
| Reibwert (Trommelseite / Antriebsscheibe aus Stahl) | 0.50 | - | |
| Reibwert (Trommelseite / PE Gleitprofil) | 0.50 | - | |
| Reibwert zwischen Trommelseite und Gleittisch aus Edelstahl | 0.80 | - | |
| Reibwert (Transportseite / PE Gleitprofil) | 0.40 | - | |
| Coefficient of friction (PE sliding support) | 0.40 | - | |
| Minimale Bandbreite | 150 | mm | 6 Zoll |
| Fabrikationsbreite | 609 | mm | 23.98 Zoll |

Endverbindungsbezogene Eigenschaften

| Endverbindungsmethode | |
|-----------------------|--|
| Quickmelt | Master-Endverbindungsmethode für Standardanwendungen |

[Link to JDS:](#)

| Endverbindungsmethode | | Quickmelt |
|---|----------------|------------|
| Trommel-/Rollendurchmesser (min) | mm Zoll | 30 1.18 |
| Trommel-/Rollendurchmesser bei Gegenbiegung (min.) | mm Zoll | 30 1.18 |
| Zulässige Zugkraft pro Breitereinheit | N/mm lbf/in | 8.0 46 |
| Zulässige Zugkraft pro Breitereinheit bei max. Betriebstemperatur | N/mm lbf/in | 4.0 23 |
| Geeignet für gemuldete Installation | | Ja |
| X-Ray / Metal detectable material | | Nein |
| X-Ray / Metal detector suitable | | Ja |

Alle Angaben sind approximative Werte unter gleichmässigen klimatischen Bedingungen: 23°C/73°F, 50% relative Feuchtigkeit (DIN 50005/ISO 554) und basieren auf der Master-Endverbindungsmethode.

Begrenzte repräsentative Prüfungen, basierend auf einer Standardkonfiguration, werden durchgeführt, um den Minstdurchmesser der Trommel-/Rollen abzuschätzen. Bitte wenden Sie sich an Habasit, wenn Sie spezielle Beratung zu Nicht-Standardanwendungen benötigen, einschließlich, aber nicht ausschließlich, bei der Verwendung von Profilen oder Mitnehmern oder wenn die Betriebstemperatur des Bandes in der Nähe der in diesem Dokument aufgeführten Grenzwerte liegt.

Chemische Beständigkeit

Verknüpfung zu "Chemikalienbeständigkeit": <https://rims.habasit.com>

Berechnungen

Für die meisten Anwendungen ist keine Berechnung nötig. Falls Sie doch eine Berechnung brauchen: fragen Sie bitte bei Habasit nach.

Empfehlung

das Band locker montieren und anschließend spannen bis es bei voller Bandbelastung tadellos läuft., Empfohlene Auflegedehnung 0.1 - 0.2%.

Ersatzbänder und -Riemen sind kühl und trocken und wenn möglich in der Original-Verpackung aufzubewahren. Ersatzbänder müssen unbedingt vor Sonnenlicht/UV-Strahlung sowie Staub/Schmutz geschützt werden! Siehe Link für Lagerungsanforderungen:

["https://tdm.habasit.com/pds/en-us/Storage%20of%20Habasit%20material.pdf"](https://tdm.habasit.com/pds/en-us/Storage%20of%20Habasit%20material.pdf)

Dieses Produkt ist nicht nach den ATEX Richtlinien (EU-Richtlinie ATEX 95 bzw. 2014/34 für die Verwendung in explosionsgefährdeten Atmosphären) geprüft.

| | |
|--------------------|--|
| Produktgruppe | Cleandrive Friction Drive |
| Produktuntergruppe | Cleandrive - Reibschlüssig angetriebene Bänder |
| Artikelnummer | H950038316 |

Haftungsausschluss

Haftungsausschluss in Bezug auf Produktanwendungen sowie Produkteblätter und sonstige Angaben zu den Produkten (gültig für SÄMTLICHE Habasit Produkte)

Diese Haftungsausschlusserklärung erfolgt seitens Habasit und ihrer Tochtergesellschaften, Geschäftsführer, Angestellten, Beauftragten und Vertragspartner (nachstehend gemeinsam "HABASIT") in Bezug auf die untenstehend erwähnten Produkte (nachstehend "Produkte"). ALLE SICHERHEITSHINWEISE SIND MIT GEBÜHRENDER SORGFALT ZU LESEN UND DIE EMPFOHLENE SICHERHEITSVORSCHRIFTEN SIND ZWINGEND EINZUHALTEN! Berücksichtigen Sie bitte nebst den hier erwähnten Sicherheitsvorschriften auch die im Habasit-Katalog sowie in den Installations- und Bedienungsanleitungen enthaltenen Sicherheitsvorschriften. Sämtliche Angaben / Informationen über die Anwendung, Nutzung und Leistungsmerkmale der Produkte stellen einzig Empfehlungen dar. Diese sind mit gebotener Sorgfalt und Vorsicht erstellt worden, erfolgen aber ohne jegliche Zusicherungen und/oder Garantien irgendeiner Art in Bezug auf ihre Vollständigkeit, Richtigkeit oder Tauglichkeit für einen bestimmten Zweck. Die hiernach zur Verfügung gestellten Daten basieren auf Laboranwendungen mit kleiner Testausrüstung unter Standardbedingungen und entsprechen nicht zwingend den Produktionsbedingungen bei industrieller Anwendung. Neue Erkenntnisse und Erfahrungen können kurzfristig und ohne Vorankündigung zu Neuurteilungen und Änderungen führen.

UNTER VORBEHALT AUSDRÜCKLICHER ANDERWEITIGER ZUSICHERUNGEN UND/ODER GARANTIE VON HABASIT, WELCHE AUSSCHLIESSLICH UND ANSTELLE JEGLICHER ANDERER AUSDRÜCKLICHER ODER STILLSCHWEIGENDEN ZUSICHERUNGEN UND/ODER GARANTIE ERFOLGEN, WERDEN DIE PRODUKTE "WIE BESCHAFFEN" GELIEFERT. SOWEIT GESETZLICH ZULÄSSIG, SCHLIESST HABASIT JEDE WEITERE AUSDRÜCKLICHE ODER STILLSCHWEIGENDE HAFTUNG UND/ODER GEWÄHRLEISTUNG AUS, EINSCHLIESSLICH (ABER NICHT BESCHRÄNKT AUF) IMPLIZITE ZUSICHERUNGEN UND/ODER GARANTIE BEZÜGLICH GEBRAUCHSTAUGLICHKEIT, TAUGLICHKEIT FÜR EINEN BESTIMMTEN ZWECK, FREIHEIT VON SCHUTZRECHTEN DRITTER ODER ZUSICHERUNGEN UND/ODER GARANTIE, DIE AUS USANZ, BISHERIGEN NUTZUNGEN ODER HANDELSGEPFLOGENHEITEN ABGELEITET WERDEN. DA HABASIT KEINEN EINFLUSS AUF DIE KONKRETE INDUSTRIELLE ANWENDUNGSBEDINGUNGEN HAT, WIRD KEINERLEI HAFTUNG UND/ODER GEWÄHRLEISTUNG FÜR DIE ZWECKEIGNUNG SOWIE DIE EINSATZ- UND VERARBEITUNGSFAHIGKEIT DER PRODUKTE, EINSCHLIESSLICH ANGABEN ZU VERARBEITUNGSERGEBNISSEN UND LEISTUNGEN, ÜBERNOMMEN.