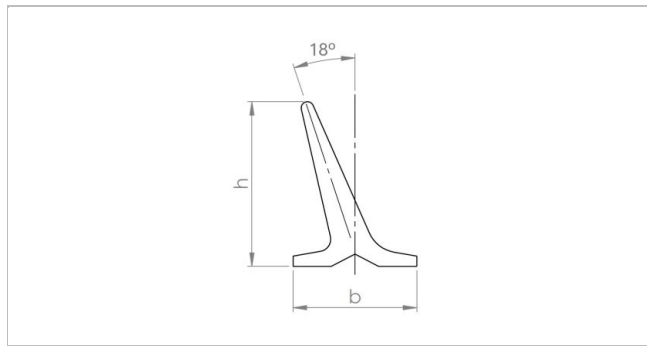
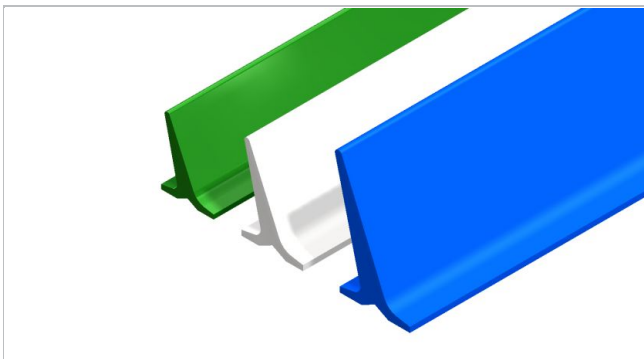


# Inclined T-shape Cleats E-PT-R



## Produktdaten

Technische Daten		
Material type	PVC	
Hardness	65	ShA

Bezeichnung	Artikelnummer	Color	Food grade	DoC Name	b	h	Gewicht
					mm	mm	kg/m
E-PT40-RC-B60	H950019715	Cobalt blue	Yes	RC	30.0	40	0.40
E-PT70-RW-B24	H090034814	White	Yes	RW	40.0	70	0.88
E-PT20-RW-B156	H090060070	White	Yes	RW	20.0	20	0.14
E-PT30-RC-B72	H090034820	Cobalt blue	Yes	RC	30.0	30	0.28
E-PT30-RD-B72	H090060108	Dark green	Yes	RD	30.0	30	0.28
E-PT30-RW-B72	H090060071	White	Yes	RW	30.0	30	0.28
E-PT40-RW-B60	H090060072	White	Yes	RW	30.0	40	0.40
E-PT50-RC-B36	H090034821	Cobalt blue	Yes	RC	35.0	50	0.57
E-PT50-RD-B36	H090060109	Dark green	Yes	RD	35.0	50	0.57
E-PT50-RW-B36	H090034813	White	Yes	RW	35.0	50	0.57
E-PT70-RC-B24	H090034822	Cobalt blue	Yes	RC	40.0	70	0.88
E-PT70-RD-B24	H090060110	Dark green	Yes	RD	40.0	70	0.88

Alle Angaben sind approximative Werte unter gleichmässigen klimatischen Bedingungen: 23°C/73°F, 50% relative Feuchtigkeit (DIN 50005/ISO 554) und basieren auf der Master-Endverbindungsmethode.

Bezeichnung	Min. Trommel-durchmesser Transportseite quer
	mm
E-PT40-RC-B60	100
E-PT70-RW-B24	150
E-PT20-RW-B156	90
E-PT30-RC-B72	100
E-PT30-RD-B72	100
E-PT30-RW-B72	100
E-PT40-RW-B60	100
E-PT50-RC-B36	120
E-PT50-RD-B36	120
E-PT50-RW-B36	120
E-PT70-RC-B24	150
E-PT70-RD-B24	150

## Chemische Beständigkeit

Verknüpfung zu "Chemikalienbeständigkeit": <https://rims.habasit.com>

## Empfehlung

General dimensional tolerance:  $\pm 3\%$  or  $\pm 0.20$  mm (whichever is greater).

### Haftungsausschluss

#### **Haftungsausschluss in Bezug auf Produktanwendungen sowie Produkteblätter und sonstige Angaben zu den Produkten (gültig für SÄMTLICHE Habasit Produkte)**

Diese Haftungsausschlussklärung erfolgt seitens Habasit und ihrer Tochtergesellschaften, Geschäftsführer, Angestellten, Beauftragten und Vertragspartner (nachstehend gemeinsam "HABASIT") in Bezug auf die untenstehend erwähnten Produkte (nachstehend "Produkte"). ALLE SICHERHEITSHINWEISE SIND MIT GEBÜHRENDER SORGFALT ZU LESEN UND DIE EMPFOHLENEN SICHERHEITSVORSCHRIFTEN SIND ZWINGEND EINZUHALTEN! Berücksichtigen Sie bitte nebst den hier erwähnten Sicherheitsvorschriften auch die im Habasit-Katalog sowie in den Installations- und Bedienungsanleitungen enthaltenen Sicherheitsvorschriften. Sämtliche Angaben / Informationen über die Anwendung, Nutzung und Leistungsmerkmale der Produkte stellen einzig Empfehlungen dar. Diese sind mit gebotener Sorgfalt und Vorsicht erstellt worden, erfolgen aber ohne jegliche Zusicherungen und/oder Garantien irgendeiner Art in Bezug auf ihre Vollständigkeit, Richtigkeit oder Tauglichkeit für einen bestimmten Zweck. Die hiernach zur Verfügung gestellten Daten basieren auf Laboranwendungen mit kleiner Testausrüstung unter Standardbedingungen und entsprechen nicht zwingend den Produktionsbedingungen bei industrieller Anwendung. Neue Erkenntnisse und Erfahrungen können kurzfristig und ohne Vorankündigung zu Neubeurteilungen und Änderungen führen.

UNTER VORBEHALT AUSDRÜCKLICHER ANDERWEITIGER ZUSICHERUNGEN UND/ODER GARANTIE VON HABASIT, WELCHE AUSSCHLIESSLICH UND ANSTELLE JEGLICHER ANDERER AUSDRÜCKLICHER ODER STILLSCHWEIGENDEN ZUSICHERUNGEN UND/ODER GARANTIE ERFOLGEN, WERDEN DIE PRODUKTE "WIE BESCHAFFEN" GELIEFERT. SOWEIT GESETZLICH ZULÄSSIG, SCHLIESST HABASIT JEDE WEITERE AUSDRÜCKLICHE ODER STILLSCHWEIGENDE HAFTUNG UND/ODER GEWAHRLEISTUNG AUS, EINSCHLIESSLICH (ABER NICHT BESCHRÄNKT AUF) IMPLIZITE ZUSICHERUNGEN UND/ODER GARANTIE BEZÜGLICH GEBRAUCHSTAUGLICHKEIT, TAUGLICHKEIT FÜR EINEN BESTIMMTEN ZWECK, FREIHEIT VON SCHUTZRECHTEN DRITTER ODER ZUSICHERUNGEN UND/ODER GARANTIE, DIE AUS USANZ, BISHERIGEN NUTZUNGEN ODER HANDELSGEPFLOGENHEITEN ABGELEITET WERDEN. DA HABASIT KEINEN EINFLUSS AUF DIE KONKRETE INDUSTRIELLEN ANWENDUNGSBEDINGUNGEN HAT, WIRD KEINERLEI HAFTUNG UND/ODER GEWAHRLEISTUNG FÜR DIE ZWECKEIGNUNG SOWIE DIE EINSATZ- UND VERARBEITUNGSFÄHIGKEIT DER PRODUKTE, EINSCHLIESSLICH ANGABEN ZU VERARBEITUNGSERGEBNISSEN UND LEISTUNGEN, ÜBERNOMMEN.