

# Habasit Cleandrive - Formschlüssig angetriebene Bänder

## CD.P50-A-UW



### Anwendungsbereich

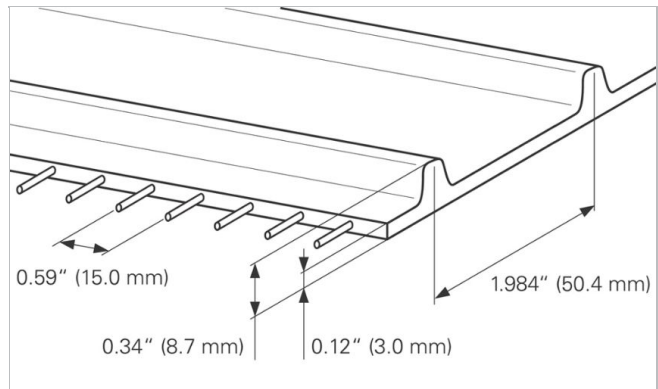
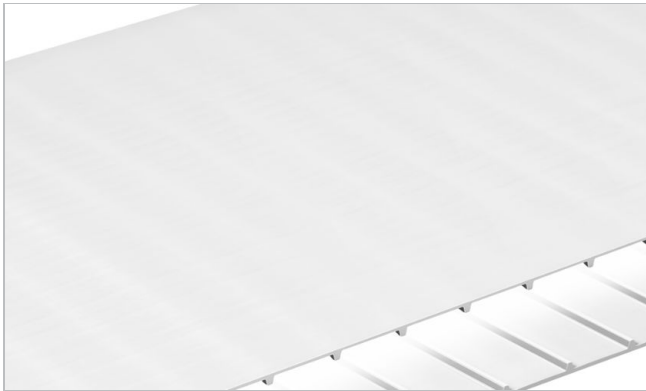
Backwaren (Brot), Süßwaren, Schokolade/Süßwaren, Milchprodukte, Früchte, Tiefkühlkost, Pizza, Geflügel, Fertiggerichte, Fleisch, Meeresfrüchte, Gemüse

### Anwendungen

Nahrungsmittel-Prozess-/Transportband

### Besondere Merkmale

Abriebfest auf beiden Seiten, Einsetzbar in alle Laufrichtungen



Produktkonstruktion	
Material	Thermoplastisches Polyurethan (TPU)
Farbe	Weiss
Transportseite (Oberfläche)	Glänzend
Transportseite (Eigenschaften)	Adhäsiv
Zugschicht (Material)	Aramidfaden
Laufseite (Oberfläche)	Antriebsstege

Produkteigenschaften	
Antistatisch ausgerüstet	Nein
Leitfähige Transportseitenoberfläche gemäß EN ISO	Nein
Geeignet für Gleitunterlage	Ja
Geeignet für Tragrollen	Nein
UV-C suitable	Nein
Laser markable	Nein
Schwer entflammbar	Keine besonderen Eigenschaften gegen Entflammbarkeit
Eignung für Lebensmittel (EU Konformität)	Ja - gemäß der Verordnung (EG) Nr. 1935/2004 sowie der Verordnung (EG) Nr. 10/2011 und/oder einschlägigen nationalen Lebensmittelvorschriften. Einzelheiten und Einschränkungen entnehmen Sie bitte der Habasit Konformitätserklärung.
Eignung für Lebensmittel (FDA Konformität)	Ja - Prüfen Sie die Konformitätserklärung (DoC) in unserem Portal
Eignung für Lebensmittel (USDA Empfehlungen erfüllt)	USDA AMS dairy; Übereinstimmung mit den "USDA Dairy Equipment Guidelines" und dem "3-A Sanitary Standard 20". Die Zertifizierung gilt nur, wenn die Bandkanten versiegelt sind und Mitnehmer- oder Führungsprofile usw. die Norm ebenfalls erfüllen. USDA AMS meat and poultry; Übereinstimmung mit der Norm NSF/ANSI/3-A 14159-3. Die Zertifizierung gilt nur, wenn die Bandkanten versiegelt sind und Mitnehmer- oder Führungsprofile usw. die Norm ebenfalls erfüllen. Kontaktieren

# Habasit Cleandrive - Formschlüssig angetriebene Bänder

## CD.P50-A-UW



Sonstige Zulassungen	Sie Ihre Habasit Vertretung für detaillierte Informationen. Halal certified, Japanische Lebensmittelverordnung (MHLW-Mitteilung Nr. 370)
----------------------	---

Technische Daten			
Härte	95	ShA	
Dicke	3.0	mm	0.12 Zoll
Cordabstand	15	mm	0.59 Zoll
Teilung	50.4	mm	1.984 Zoll
(Band/Riemen) Gewicht	4.2	kg/m <sup>2</sup>	0.860 lb/sqft
Min. zulässige Betriebstemperatur (dauernd)	-20	°C	-4 °F
Max. zulässige Betriebstemperatur (dauernd)	80	°C	176 °F
Reibwert (Trommelseite / PE Gleitprofil)	0.50	-	
Reibwert zwischen Trommelseite und Gleittisch aus Edelstahl	0.80	-	
Reibwert (Transportseite / PE Gleitprofil)	0.50	-	
Minimale Bandbreite	150	mm	6 Zoll
Fabrikationsbreite	1829	mm	72.01 Zoll

### Endverbindungsbezogene Eigenschaften

Endverbindungs-methode	
Quickmelt	Master-Endverbindungs-methode für Standardanwendungen
Mechanical Lace (SS Rod)	Alternative Endverbindungs-methode
Mechanical Lace (POM Rod)	Alternative Endverbindungs-methode

[Link to JDS:](#)

Endverbindungs-methode		Quickmelt	Mechanical Lace (SS Rod)	Mechanical Lace (POM Rod)
Minimaler Teilkreisdurchmesser für Antriebszahnäder	mm Zoll	80.8 3.18	80.8 3.18	80.8 3.18
Minimaler Teilkreisdurchmesser für Umlenzahnäder	mm Zoll	80.8 3.18	80.8 3.18	80.8 3.18
Minimaler Durchmesser der Umlenkrollen beim Mitteltrieb	mm Zoll	100 4	100 4	100 4
Minimaler Durchmesser der Tragrollen	mm Zoll	75 3	75 3	75 3
Zulässige Zugkraft pro Breitereinheit	N/mm lbf/in	8.0 46	5.5 31	4.0 23
Geeignet für gemuldete Installation		Ja	Nein	Nein
X-Ray / Metal detectable material		Nein	Nein	Nein
X-Ray / Metal detector suitable		Ja	Nein	Ja

Alle Angaben sind approximative Werte unter gleichmässigen klimatischen Bedingungen: 23°C/73°F, 50% relative Feuchtigkeit (DIN 50005/ISO 554) und basieren auf der Master-Endverbindungs-methode.

Begrenzte repräsentative Prüfungen, basierend auf einer Standardkonfiguration, werden durchgeführt, um den Mindestdurchmesser der Trommel-/Rollen abzuschätzen. Bitte wenden Sie sich an Habasit, wenn Sie spezielle Beratung zu Nicht-Standardanwendungen benötigen, einschliesslich, aber nicht ausschliesslich, bei der Verwendung von Profilen oder Mitnehmern oder wenn die Betriebstemperatur des Bandes in der Nähe der in diesem Dokument aufgeführten Grenzwerte liegt.

### Chemische Beständigkeit

Verknüpfung zu "Chemikalienbeständigkeit": <https://rims.habasit.com>

### Berechnungen

Bitte fragen Sie Ihren Habasit Partner vor Ort, um Ihr Band zu berechnen und die beste Beratung für Ihre spezifische Anwendung zu erhalten.

# Habasit Cleandrive - Formschlüssig angetriebene Bänder

## CD.P50-A-UW



### Empfehlung

Siehe technischer Leitfaden

Ersatzbänder und -Riemen sind kühl und trocken und wenn möglich in der Original-Verpackung aufzubewahren. Ersatzbänder müssen unbedingt vor Sonnenlicht/UV-Strahlung sowie Staub/Schmutz geschützt werden! Check Link for Storage requirements:

["https://tdm.habasit.com/pds/en-us/Storage%20of%20Habasit%20material.pdf"](https://tdm.habasit.com/pds/en-us/Storage%20of%20Habasit%20material.pdf)

Dieses Produkt ist nicht nach den ATEX Richtlinien (EU-Richtlinie ATEX 95 bzw. 2014/34 für die Verwendung in explosionsgefährdeten Atmosphären) geprüft.

### Zubehör



**Zahnräder**  
Habasit® Cleandrive Serie

**Zahnräder**  
Habasit® Cleandrive HyCLEAN Serie

**Profile**  
Längs- und Querprofile

Produktgruppe	Habasit Cleandrive - Formschlüssig angetriebene Bänder
Produktuntergruppe	Habasit Cleandrive-Bänder CD50-Serie
Artikelnummer	H010102841

### Haftungsausschluss

#### Haftungsausschluss in Bezug auf Produktanwendungen sowie Produkteblätter und sonstige Angaben zu den Produkten (gültig für SÄMTLICHE Habasit Produkte)

Diese Haftungsausschlusserklärung erfolgt seitens Habasit und ihrer Tochtergesellschaften, Geschäftsführer, Angestellten, Beauftragten und Vertragspartner (nachstehend gemeinsam "HABASIT") in Bezug auf die untenstehend erwähnten Produkte (nachstehend "Produkte"). ALLE SICHERHEITSHINWEISE SIND MIT GEBÜHRENDER SORGFALT ZU LESEN UND DIE EMPFOHLENE SICHERHEITSVORSCHRIFTEN SIND ZWINGEND EINZUHALTEN! Berücksichtigen Sie bitte nebst den hier erwähnten Sicherheitsvorschriften auch die im Habasit-Katalog sowie in den Installations- und Bedienungsanleitungen enthaltenen Sicherheitsvorschriften. Sämtliche Angaben / Informationen über die Anwendung, Nutzung und Leistungsmerkmale der Produkte stellen einzig Empfehlungen dar. Diese sind mit gebotener Sorgfalt und Vorsicht erstellt worden, erfolgen aber ohne jegliche Zusicherungen und/oder Garantien irgendeiner Art in Bezug auf ihre Vollständigkeit, Richtigkeit oder Tauglichkeit für einen bestimmten Zweck. Die hiernach zur Verfügung gestellten Daten basieren auf Laboranwendungen mit kleiner Testausrüstung unter Standardbedingungen und entsprechen nicht zwingend den Produktionsbedingungen bei industrieller Anwendung. Neue Erkenntnisse und Erfahrungen können kurzfristig und ohne Vorankündigung zu Neubeurteilungen und Änderungen führen.

UNTER VORBEHALT AUSDRÜCKLICHER ANDERWEITIGER ZUSICHERUNGEN UND/ODER GARANTIE VON HABASIT, WELCHE AUSSCHLIESSLICH UND ANSTELLE JEGLICHER ANDERER AUSDRÜCKLICHER ODER STILLSCHWEIGENDEN ZUSICHERUNGEN UND/ODER GARANTIE ERFOLGEN, WERDEN DIE PRODUKTE "WIE BESCHAFFEN" GELIEFERT. SOWEIT GESETZLICH ZULÄSSIG, SCHLIESST HABASIT JEDE WEITERE AUSDRÜCKLICHE ODER STILLSCHWEIGENDE HAFTUNG UND/ODER GEWÄHRLEISTUNG AUS, EINSCHLIESSLICH (ABER NICHT BESCHRÄNKT AUF) IMPLIZITE ZUSICHERUNGEN UND/ODER GARANTIE BEZÜGLICH GEBRAUCHSTAUGLICHKEIT, TAUGLICHKEIT FÜR EINEN BESTIMMTEN ZWECK, FREIHEIT VON SCHUTZRECHTEN DRITTER ODER ZUSICHERUNGEN UND/ODER GARANTIE, DIE AUS USANZ, BISHERIGEN NUTZUNGEN ODER HANDELSGEPFLOGENHEITEN ABGELEITET WERDEN. DA HABASIT KEINEN EINFLUSS AUF DIE KONKRETE INDUSTRIELLEN ANWENDUNGSBEDINGUNGEN HAT, WIRD KEINERLEI HAFTUNG UND/ODER GEWÄHRLEISTUNG FÜR DIE ZWECKEIGNUNG SOWIE DIE EINSATZ- UND VERARBEITUNGSFÄHIGKEIT DER PRODUKTE, EINSCHLIESSLICH ANGABEN ZU VERARBEITUNGSERGEBNISSEN UND LEISTUNGEN, ÜBERNOMMEN.