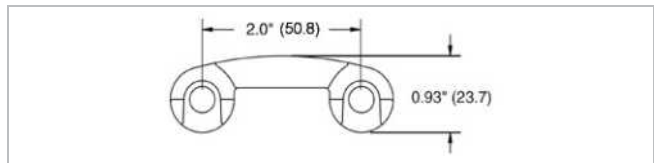


Beschreibung

- 2 Zoll Teilung
- 79% offene Kontaktfläche
- Konstante Ablöseigenschaften
- Lebensmittel zugelassene Materialien
- Bi-direktional
- Stabdurchmesser 0,312 Zoll (7,9 mm)



Banddaten

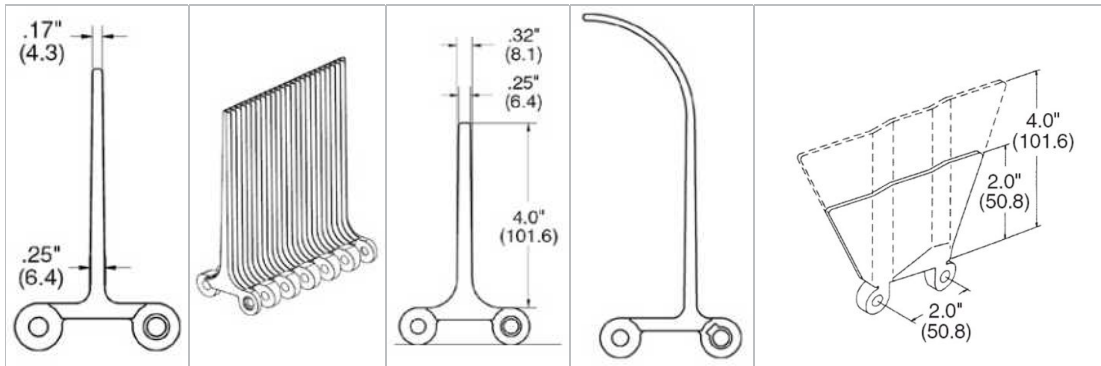
Bandmaterial		PE	POM	PP
Stabmaterial		PE		PP
Nominale Zugfestigkeit F'_N	N/m	20430	30646	26268
Geradelauf	lb/ft	1400	2100	1800
Temperaturbereich	°C	-70 - 65	-40 - 93	5 - 105
	°F	-94 - 150	-40 - 200	40 - 220
Bandgewicht m_b	kg/m ²	8.0	11.5	7.8
	lb/sqft	1.64	2.35	1.59
Standardbandfarbe		blau/weiss	blau/weiss	grau

Durchmesser der Umlenkrollen (Minimum)	
mm	Zoll
89	3.50

Standardbandbreite in Schritten von 1 Zoll (25,4 mm) ansteigend erhältlich, ausgehend von 4 Zoll (101,6 mm). Die Materialauswahl kann die Bandbreite beeinflussen - bitte fragen Sie Ihren Habasit Vertreter nach den tatsächlichen/genauen Massen.

Zusätzliche Farben und Materialien erhältlich, sowie Nylon Stäbe für abrasive Anwendungen.

Zubehör



Standard Mitnehmer
Standard Mitnehmer sind erhältlich in Höhen von 1", 2", 4" und 6"

Mitnehmer mit Rippen
Hinweis: Nur in 6" Höhe erhältlich

Verstärkter Mitnehmer
Standard Mitnehmer mit einer Höhe von 6"

Gebogene Mitnehmer
Gebogene Mitnehmer sind in Standardhöhen von 4" & 6" erhältlich

Seitenplatten
Seitenplatten sind erhältlich in Höhen von 2", 3" und 4". Zahnrad mit minimum 12 Zähnen. Indent ist 1-1/4"

Haftungsausschluss

Haftungsausschluss in Bezug auf Produktanwendungen sowie Produkteblätter und sonstige Angaben zu den Produkten (gültig für SAMTLICHE Habasit Produkte)

Diese Haftungsausschlussklärung erfolgt seitens Habasit und ihrer Tochtergesellschaften, Geschäftsführer, Angestellten, Beauftragten und Vertragspartner (nachstehend gemeinsam "HABASIT") in Bezug auf die untenstehend erwähnten Produkte (nachstehend "Produkte"). ALLE SICHERHEITSHINWEISE SIND MIT GEBÜHRENDER SORGFALT ZU LESEN UND DIE EMPFOHLENE SICHERHEITSVORSCHRIFTEN SIND ZWINGEND EINZUHALTEN! Berücksichtigen Sie bitte nebst den hier erwähnten Sicherheitsvorschriften auch die im Habasit-Katalog sowie in den Installations- und Bedienungsanleitungen enthaltenen Sicherheitsvorschriften. Sämtliche Angaben / Informationen über die Anwendung, Nutzung und Leistungsmerkmale der Produkte stellen einzig Empfehlungen dar. Diese sind mit gebotener Sorgfalt und Vorsicht erstellt worden, erfolgen aber ohne jegliche Zusicherungen und/oder Garantien irgendeiner Art in Bezug auf ihre Vollständigkeit, Richtigkeit oder Tauglichkeit für einen bestimmten Zweck. Die hiernach zur Verfügung gestellten Daten basieren auf Laboranwendungen mit kleiner Testausrüstung unter Standardbedingungen und entsprechen nicht zwingend den Produktionsbedingungen bei industrieller Anwendung. Neue Erkenntnisse und Erfahrungen können kurzfristig und ohne Vorankündigung zu Neubeurteilungen und Änderungen führen.

UNTER VORBEHALT AUSDRÜCKLICHER ANDERWEITIGER ZUSICHERUNGEN UND/ODER GARANTIE VON HABASIT, WELCHE AUSSCHLIESSLICH UND ANSTELLE JEGLICHER ANDERER AUSDRÜCKLICHER ODER STILLSCHWEIGENDEN ZUSICHERUNGEN UND/ODER GARANTIE ERFOLGEN, WERDEN DIE PRODUKTE "WIE BESCHAFFEN" GELIEFERT. SOWEIT GESETZLICH ZULASSIG, SCHLIESST HABASIT JEDE WEITERE AUSDRÜCKLICHE ODER STILLSCHWEIGENDE HAFTUNG UND/ODER GEWÄHRLEISTUNG AUS, EINSCHLIESSLICH (ABER NICHT BESCHRÄNKT AUF) IMPLIZITE ZUSICHERUNGEN UND/ODER GARANTIE BEZÜGLICH GEBRAUCHSTAUGLICHKEIT, TAUGLICHKEIT FÜR EINEN BESTIMMTEN ZWECK, FREIHEIT VON SCHUTZRECHTEN DRITTER ODER ZUSICHERUNGEN UND/ODER GARANTIE, DIE AUS USANZ, BISHERIGEN NUTZUNGEN ODER HANDELSGEPFLOGENHEITEN ABGELEITET WERDEN. DA HABASIT KEINEN EINFLUSS AUF DIE KONKRETE INDUSTRIELLEN ANWENDUNGSBEDINGUNGEN HAT, WIRD KEINERLEI HAFTUNG UND/ODER GEWÄHRLEISTUNG FÜR DIE ZWECKEIGNUNG SOWIE DIE EINSATZ- UND VERARBEITUNGSFAHIGKEIT DER PRODUKTE, EINSCHLIESSLICH ANGABEN ZU VERARBEITUNGSERGEBNISSEN UND LEISTUNGEN, ÜBERNOMMEN.