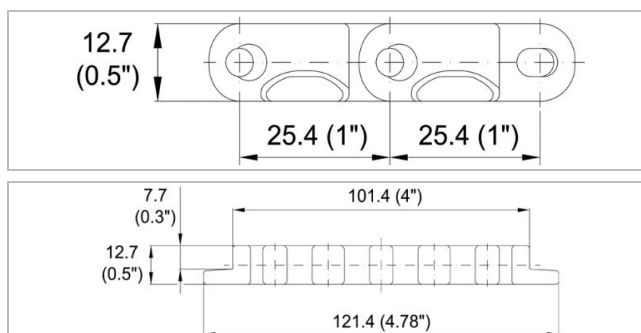
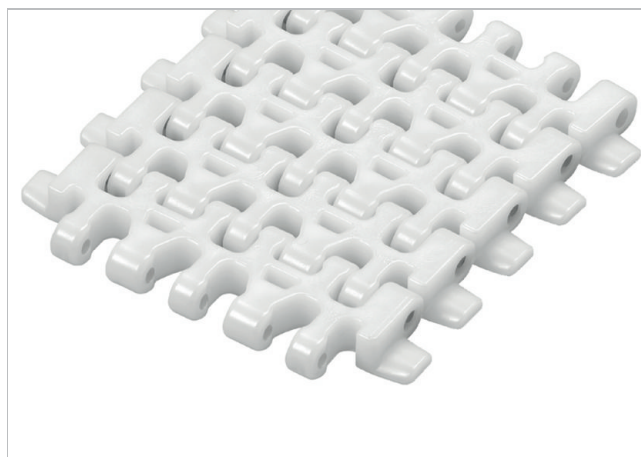


Beschreibung

- Mold to width (MTW) Radiusband 4" (101.4 mm) breit
- Für Kurven- und Geradelauf-Anwendungen
- Kollapsfaktor 8.5
- 24% offene Fläche
- 38% offene Kontaktfläche
- Grösste Öffnung 5.9x10,7 mm (0,23"x0,42")
- Leicht zu reinigen
- Smart fit Stabrückhaltesystem
- Stabdurchmesser 5 mm (0,2")
- Blockverzahnung



Banddaten

	Nominale Bandbreite b_0		Band material	Stab material	Nominale Zugfestigkeit F_N in Geradelauf		Nominale Zugfestigkeit F_N in Kurven ⁽¹⁾		Bandgewicht m_B	
	mm	Zoll			N	lbf	N	lbf	kg/m	lb/ft
M2791K04	101.4	4.0	POM	PA	1500	338	1500	338	1.18	0.79

Die realen Bandbreiten sind in den meisten Fällen 0,1% bis 0,3% schmaler.

Durchmesser der Umlenkrollen (Minimum)		Durchmesser der Tragrollen (Minimum)		Durchmesser der Gewichtsspann-Vorrichtung und der Mittelantriebsrollen (Minimum)		Rückbiegeradius für Steigförderer ohne Seitenplatten oder Niederhaltetaschen (Minimum)	
mm	Zoll	mm	Zoll	mm	Zoll	mm	Zoll
50	2.00	50	2.00	100	4	150	6

Temperature range

Modulmaterial	Stabmaterial	Temperaturbereich	
POM	PA	-40 °C to +93 °C	-40 °F to +200 °F

Ausführliche Angaben zu den Materialeigenschaften finden Sie in HabasitLINK® Technischer Leitfaden oder erhalten Sie von Ihrem Habasit Vertreter.

Die nominale Zugfestigkeit gilt für 23 °C (73 °F). Die zulässige Bandzugkraft hängt von der Betriebstemperatur in der Nähe der Antriebszahnäder ab. Im zulässigen Temperaturbereich kann die zulässige Bandzugkraft zwischen 100% und 20% von der nominalen Zugfestigkeit abweichen. Nähere Informationen über die effektive Bandzugkraft und deren richtigen Berechnung finden Sie in den Angaben zur Bandberechnung in HabasitLINK® Technischer Leitfaden.

Haftungsausschluss

Haftungsausschluss in Bezug auf Produktanwendungen sowie Produkteblätter und sonstige Angaben zu den Produkten (gültig für SÄMTLICHE Habasit Produkte)

Diese Haftungsausschlussklärung erfolgt seitens Habasit und ihrer Tochtergesellschaften, Geschäftsführer, Angestellten, Beauftragten und Vertragspartner (nachstehend gemeinsam "HABASIT") in Bezug auf die untenstehend erwähnten Produkte (nachstehend "Produkte"). ALLE SICHERHEITSHINWEISE SIND MIT GEBÜHRENDER SORGFALT ZU LESEN UND DIE EMPFOHLENE SICHERHEITSVORSCHRIFTEN SIND ZWINGEND EINZUHALTEN! Berücksichtigen Sie bitte nebst den hier erwähnten Sicherheitsvorschriften auch die im Habasit-Katalog sowie in den Installations- und Bedienungsanleitungen enthaltenen Sicherheitsvorschriften. Sämtliche Angaben / Informationen über die Anwendung, Nutzung und Leistungsmerkmale der Produkte stellen einzig Empfehlungen dar. Diese sind mit gebotener Sorgfalt und Vorsicht erstellt worden, erfolgen aber ohne jegliche Zusicherungen und/oder Garantien irgendeiner Art in Bezug auf ihre Vollständigkeit, Richtigkeit oder Tauglichkeit für einen bestimmten Zweck. Die hiernach zur Verfügung gestellten Daten basieren auf Laboranwendungen mit kleiner Testausrüstung unter Standardbedingungen und entsprechen nicht zwingend den Produktionsbedingungen bei industrieller Anwendung. Neue Erkenntnisse und Erfahrungen können kurzfristig und ohne Vorankündigung zu Neuurteilungen und Änderungen führen.

UNTER VORBEHALT AUSDRÜCKLICHER ANDERWEITIGER ZUSICHERUNGEN UND/ODER GARANTIE VON HABASIT, WELCHE AUSSCHLIESSLICH UND ANSTELLE JEGLICHER ANDERER AUSDRÜCKLICHER ODER STILLSCHWEIGENDEN ZUSICHERUNGEN UND/ODER GARANTIE ERFOLGEN, WERDEN DIE PRODUKTE "WIE BESCHAFFEN" GELIEFERT. SOWEIT GESETZLICH ZULÄSSIG, SCHLIESST HABASIT JEDE WEITERE AUSDRÜCKLICHE ODER STILLSCHWEIGENDE HAFTUNG UND/ODER GEWÄHRLEISTUNG AUS, EINSCHLIESSLICH (ABER NICHT BESCHRÄNKT AUF) IMPLIZITE ZUSICHERUNGEN UND/ODER GARANTIE BEZÜGLICH GEBRAUCHSTAUGLICHKEIT, TAUGLICHKEIT FÜR EINEN BESTIMMTEN ZWECK, FREIHEIT VON SCHUTZRECHTEN DRITTER ODER ZUSICHERUNGEN UND/ODER GARANTIE, DIE AUS USANZ, BISHERIGEN NUTZUNGEN ODER HANDELSGEPFLOGENHEITEN ABGELEITET WERDEN. DA HABASIT KEINEN EINFLUSS AUF DIE KONKRETE INDUSTRIELLEN ANWENDUNGSBEDINGUNGEN HAT, WIRD KEINERLEI HAFTUNG UND/ODER GEWÄHRLEISTUNG FÜR DIE ZWECKEIGNUNG SOWIE DIE EINSATZ- UND VERARBEITUNGSFÄHIGKEIT DER PRODUKTE, EINSCHLIESSLICH ANGABEN ZU VERARBEITUNGSERGEBNISSEN UND LEISTUNGEN, ÜBERNOMMEN.