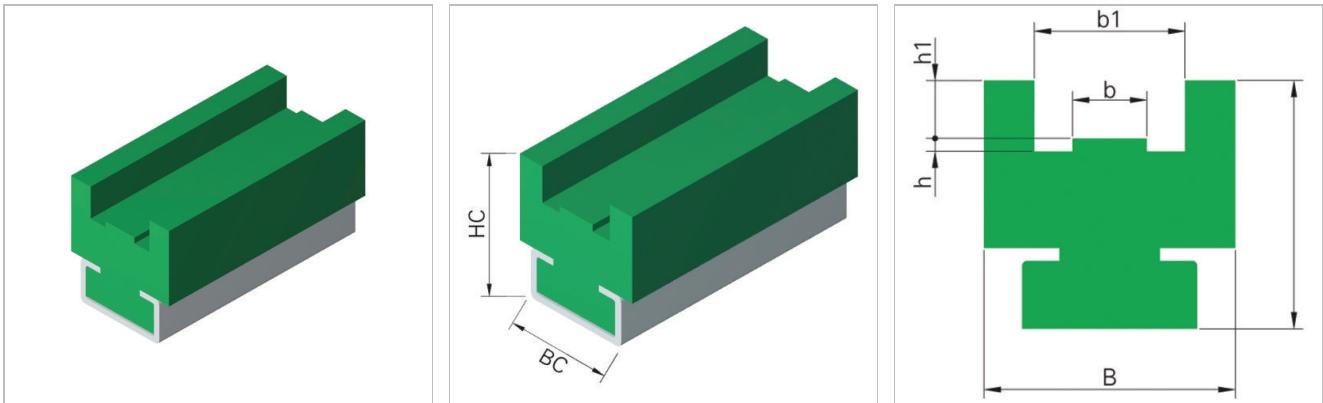


HabiPLAST Führungen für Rollenketten E1(X) (E1C)



Standard Material: PE10 grün ultra-hochmolekulares Polyethylen

Standard Verpackung: Stangen.

Andere Materialien, Farben und Längen sind auf Anfrage mit Mindestabnahmemengen verfügbar.

Metall-Profile sind nicht inklusive - bitte separat bestellen.

Beschreibung

Gefrästes PE Profil mit hohem Molekulargewicht für Einfach-Rollenketten. Aufgrund ihrer guten Abriebfestigkeit und chemischen Beständigkeit, sowie der geräuscharmen Eigenschaften lassen sich diese Profile sehr gut in allen Anlagen einsetzen. Mit dem zugehörigen Metall-Profil ist eine einfache Befestigung gewährleistet.

Diese Führung wird eingesetzt in den Bereichen Getränkeabfüllung, Verpackung, Materials Handling und Lebensmittelproduktion.

Bezeichnung	Kette	ISO 606 (DIN 8187)	B	H	BC	HC	b1
			mm	mm	mm	mm	mm
E1C01-PE10G-003+RC	3/8"x7/32"	06 B-1	25.0	18.0	20.0	20.0	15.0
E1C08-PE10G-003+RC	1/2"x5/16"	08 B-1	30.0	25.0	20.0	27.0	20.0
E1E09-PE10G-003+RC	5/8"x3/8"	10 B-1	33.0	30.0	28.0	32.0	23.0
E1J13-PE10G-003+RC	3/4"x7/16"	12 B-1	38.0	35.0	38.0	38.5	28.0
E1J17-PE10G-003+RC	1"x17 mm	16 B-1	51.0	40.0	38.0	43.5	41.0

Bezeichnung	h1	b	h	Metall-Profil	Verpackung (Einheit)	Gesamtlänge
	mm	mm	mm			m
E1C01-PE10G-003+RC	4.4	5.4	1.5	CM-3	Stab	3
E1C08-PE10G-003+RC	7.2	7.4	2.2	CM-3	Stab	3
E1E09-PE10G-003+RC	9.5	9.2	2.6	CM-5	Stab	3
E1J13-PE10G-003+RC	11.1	11.3	2.4	CM-9	Stab	3
E1J17-PE10G-003+RC	16.5	16.5	3.5	CM-9	Stab	3

Hinweis: Alle Angaben sind Richtwerte unter gleichmässigen klimatischen Bedingungen: 23°C / 73°F, 50% relative Feuchtigkeit (gemäss DIN 50005 / ISO 554).

Haftungsausschluss

Haftungsausschluss in Bezug auf Produktanwendungen sowie Produkteblätter und sonstige Angaben zu den Produkten (gültig für SÄMTLICHE Habasit Produkte)

Diese Haftungsausschlussklärung erfolgt seitens Habasit und ihrer Tochtergesellschaften, Geschäftsführer, Angestellten, Beauftragten und Vertragspartner (nachstehend gemeinsam "HABASIT") in Bezug auf die untenstehend erwähnten Produkte (nachstehend "Produkte"). ALLE SICHERHEITSHINWEISE SIND MIT GEBÜHRENDER SORGFALT ZU LESEN UND DIE EMPFOHLENE SICHERHEITSVORSCHRIFTEN SIND ZWINGEND EINZUHALTEN! Berücksichtigen Sie bitte nebst den hier erwähnten Sicherheitsvorschriften auch die im Habasit-Katalog sowie in den Installations- und Bedienungsanleitungen enthaltenen Sicherheitsvorschriften. Sämtliche Angaben / Informationen über die Anwendung, Nutzung und Leistungsmerkmale der Produkte stellen einzig Empfehlungen dar. Diese sind mit gebotener Sorgfalt und Vorsicht erstellt worden, erfolgen aber ohne jegliche Zusicherungen und/oder Garantien irgendeiner Art in Bezug auf ihre Vollständigkeit, Richtigkeit oder Tauglichkeit für einen bestimmten Zweck. Die hiernach zur Verfügung gestellten Daten basieren auf Laboranwendungen mit kleiner Testausrüstung unter Standardbedingungen und entsprechen nicht zwingend den Produktionsbedingungen bei industrieller Anwendung. Neue Erkenntnisse und Erfahrungen können kurzfristig und ohne Vorankündigung zu Neuurteilungen und Änderungen führen.

UNTER VORBEHALT AUSDRÜCKLICHER ANDERWEITIGER ZUSICHERUNGEN UND/ODER GARANTIE VON HABASIT, WELCHE AUSSCHLIESSLICH UND ANSTELLE JEGLICHER ANDERER AUSDRÜCKLICHER ODER STILLSCHWEIGENDEN ZUSICHERUNGEN UND/ODER GARANTIE ERFOLGEN, WERDEN DIE PRODUKTE "WIE BESCHAFFEN" GELIEFERT. SOWEIT GESETZLICH ZULÄSSIG, SCHLIESST HABASIT JEDE WEITERE AUSDRÜCKLICHE ODER STILLSCHWEIGENDE HAFTUNG UND/ODER GEWÄHRLEISTUNG AUS, EINSCHLIESSLICH (ABER NICHT BESCHRÄNKT AUF) IMPLIZITE ZUSICHERUNGEN UND/ODER GARANTIE BEZÜGLICH GEBRAUCHSTAUGLICHKEIT, TAUGLICHKEIT FÜR EINEN BESTIMMTEN ZWECK, FREIHEIT VON SCHUTZRECHTEN DRITTER ODER ZUSICHERUNGEN UND/ODER GARANTIE, DIE AUS USANZ, BISHERIGEN NUTZUNGEN ODER HANDELSGEPFLOGENHEITEN ABGELEITET WERDEN. DA HABASIT KEINEN EINFLUSS AUF DIE KONKRETE INDUSTRIELLEN ANWENDUNGSBEDINGUNGEN HAT, WIRD KEINERLEI HAFTUNG UND/ODER GEWÄHRLEISTUNG FÜR DIE ZWECKEIGNUNG SOWIE DIE EINSATZ- UND VERARBEITUNGSFÄHIGKEIT DER PRODUKTE, EINSCHLIESSLICH ANGABEN ZU VERARBEITUNGSERGEBNISSEN UND LEISTUNGEN, ÜBERNOMMEN.