

Habasit Cleandrive™ friction drive belts

CD.M00.B-UA.CB.20



Segmento industrial

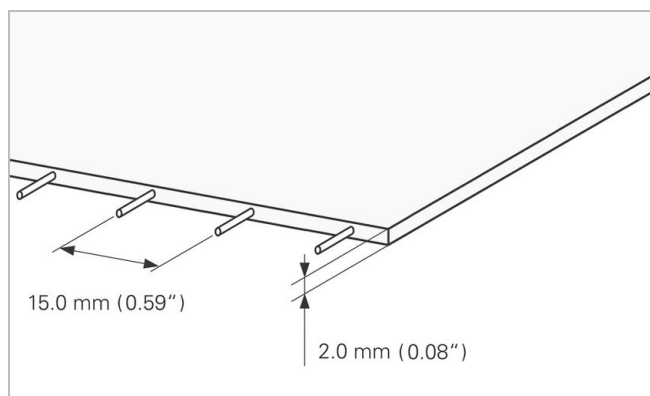
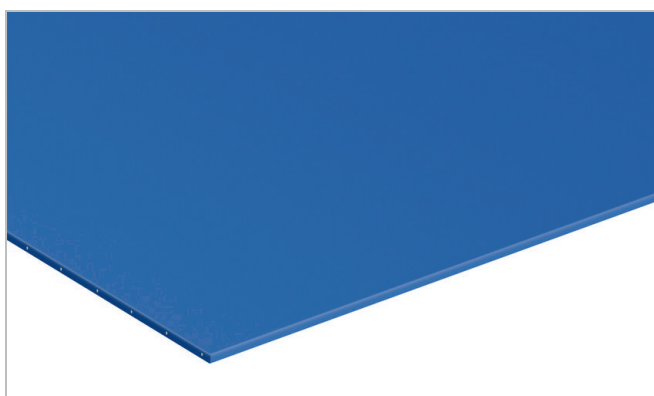
Productos lácteos, Frutas, Carne, Aves, Verduras

Aplicaciones

Banda de transporte general

Características especiales

Resistente a la abrasión por ambas caras, Adecuado para aplicaciones bidireccionales, Fácil limpieza, Higiénico



Propiedades de la correa

Construcción del producto/Diseño	
Lado de transporte (material)	Poliuretano termoplástico (TPU)
Lado de transporte (superficie)	Suave
Lado de transporte (propiedad)	Adhesivo
Lado de transporte (color)	Azul cobalto
Capa de tracción (material)	Cables de aramida
Cara de marcha/Lado de polea (propiedad)	Brillante

Características del producto	
Propiedades antiestáticas	No
Anti-microbiana	No
Superficie de transporte conductiva según EN ISO	No
Inflamabilidad	Sin propiedades específicas de prevención de llama
Calidad alimentaria (conformidad EU)	Sí - según la Normativa (CE) nº 1935/2004 así como la normativa (UE) nº 10/2011 y/o la legislación sobre contacto con alimentos relevante a nivel nacional. Para detalles/restricciones, ver la declaración relativa a uso en contacto con alimentos de Habasit.
Calidad alimentaria (conformidad FDA)	Sí - conforme con la Normativa 21CFR partes 170 - 199. Rogamos contacten con su representante Habasit si necesitan información más detallada.
Calidad alimentaria (cumple recomendaciones USDA)	USDA AMS carne and aves; cumple con el standard NSF/ANSI/3-A 14159-3. La Certificación es válida sólo si los cantos de la banda están sellados y los tacos, guías, etc, cumplen con el standard. USDA AMS carne and aves; cumple con el standard NSF/ANSI/3-A 14159-3. La Certificación es válida sólo si los cantos de la banda están sellados y los tacos, guías, etc, cumplen con el standard. Rogamos contacten con su representante Habasit si necesitan información más

Habasit Cleandrive™ friction drive belts CD.M00.B-UA.CB.20



detallada.

Datos técnicos			
Espesor de banda:	2.0 mm	0.08 Pulg.	
Masa de la correa (peso de la correa)	2.4 kg/m ²	0.492 lb/sqft	
Carga para 1% de extensión (k1% estático) por unidad de ancho (Norma Habasit SOP3-155 / EN ISO 21181)	9.5 N/mm	54 lbf/in	
Fuerza de tracción para 1% de alargamiento después de la relajación (k1% después del rodaje) por unidad de ancho (Norma Habasit SOP3-155)	7.0 N/mm	40 lbf/in	
Temperatura min. de funcionamiento admisible (continua)	-20 °C	-4 °F	
Temperatura max. de funcionamiento admisible (continua)	80 °C	176 °F	
Coeficiente de fricción (de polea / polea motriz de acero)	0.45 -		
Coeficiente de fricción de la sup. de polea contra polea motriz engomada	0.40 -		
Coeficiente de fricción (de polea / guía de desgaste en PE)	0.52 -		
Coeficiente de fricción de la sup. de polea contra superficie de deslizamiento de acero inoxidable	0.74 -		
Coeficiente de fricción de la sup. de transporte contra polea motriz de acero	0.40 -		
Ancho de fabricación sin empalme	610 mm	24 Pulg.	

Joining related properties

Método de empalme	Unidad	Quickmelt	Junta a tope	Flexproof 8 x 30
Diámetro de la polea (mínimo)	mm Pulg.	25 0.98	40 1.57	
Diámetro mínimo de la polea con contraflexión	mm Pulg.	25 0.98	50 1.97	
Fuerza de tracción admisible por unidad de ancho a máxima temperatura de trabajo	N/mm lbf/in	6.0 34	6.0 34	6.0 34
Mesa de apoyo		No		
Rodillos soporte		Sí	Sí	Sí
Instalación de cinta cóncava		Sí	Sí	Sí
Barra de frente		No	No	No
Propiedades antiestáticas		No		
Detector de metales		Sí		

Todos los datos son valores aproximados bajo condiciones climáticas standar: 23°C/73°F, 50% humedad relativa (DIN 50005/ISO 554) y están basados en el método de empalme Master.

Resistencia química

Link para acceder a la Información sobre Resistencia Química: <http://www.habasit.com/es/resistencia-productos-quimicos.htm>

Cálculos

Please ask your local Habasit partner to calculate your needs for you and receive the best advise specially suited for your application.

Recomendación

Instale la banda sin tensión y ténsela hasta que se deslice perfectamente aplicando toda la carga de banda.

Consulte "Storage and handling requirements for belts and machine tapes" si desea información detallada o contacte con su representante de Habasit, Proteja las bandas de la luz solar/radiación UV/polvo y suciedad. Almacene las bandas sobrantes en un lugar fresco y seco y, a ser posible, en su envoltura original.

Habasit Cleandrive™ friction drive belts

CD.M00.B-UA.CB.20



Este producto no ha sido probado siguiendo los estándares ATEX (atmósferas con riesgo de explosión - regulación ATEX 95 o la normativa de la UE 94/9) y -por tanto- es tarea del usuario su análisis en el respectivo entorno.

Grupo	Habasit Cleandrive Positive Drive
Subgrupo	Bandas de transporte accionadas por fricción
Número de artículo	H800004959
Número de la tarifa	39219000

Exención de responsabilidad

Exención de responsabilidad emergente de las aplicaciones que constan en las fichas de datos de productos y otra documentación de ventas

Habasit realiza esta exención de responsabilidad en nombre propio y en el de sus compañías afiliadas, directores, empleados, agentes y contratistas (en adelante denominados en su conjunto "HABASIT") con respecto a los productos mencionados en el presente (los "Productos"). ¡DEBEN LEERSE ATENTAMENTE LAS ADVERTENCIAS DE SEGURIDAD Y SEGUIRSE ESTRICTAMENTE LAS PRECAUCIONES DE SEGURIDAD RECOMENDADAS! Consulten las advertencias de seguridad en el presente documento, en el catálogo de Habasit así como en los manuales de instalación y operación. Todas las indicaciones e información sobre la aplicación, el modo de empleo y el rendimiento de los Productos constituyen recomendaciones que se ofrecen con debida diligencia y atención, pero no se efectúan declaraciones o garantía de índole alguna en cuanto a su integridad, precisión o adecuación a un fin determinado. Los datos proporcionados en el presente se basan en la aplicación de laboratorio con equipos de prueba de pequeña escala, en condiciones estándar, y no necesariamente coinciden con el rendimiento del producto en el ámbito de aplicación industrial. Los nuevos conocimientos y la experiencia adquiridos pueden dar lugar a reevaluaciones y a modificaciones a corto plazo y sin previo aviso.

SALVO COMO LO GARANTICE EXPLÍCITAMENTE HABASIT, CUYAS GARANTÍAS SON EXCLUSIVAS Y REEMPLAZAN A TODA OTRA GARANTÍA, EXPRESA O IMPLÍCITA, LOS PRODUCTOS SE SUMINISTRAN "EN EL ESTADO EN QUE SE ENCUENTRAN". HABASIT NO REALIZA DECLARACIÓN DE GARANTÍA ALGUNA, DE NATURALEZA EXPRESA O IMPLÍCITA, INCLUSIVE, ENTRE OTRAS, GARANTÍAS IMPLÍCITAS DE COMERCIABILIDAD, ADECUACIÓN A UN FIN DETERMINADO, NO VIOLACIÓN DE DERECHOS O AQUELLAS QUE SURJAN DEL CURSO DE LAS NEGOCIACIONES ANTERIORES, DEL USO ACOSTUMBRADO O DE LA PRÁCTICA COMERCIAL, TODAS LAS CUALES SE EXCLUYEN POR EL PRESENTE EN LA MEDIDA PERMITIDA POR EL DERECHO APLICABLE. DADO QUE LAS CONDICIONES DEL MODO DE EMPLEO EN UNA APLICACIÓN INDUSTRIAL ESTÁN AJENAS AL CONTROL DE HABASIT, HABASIT NO ASUME RESPONSABILIDAD ALGUNA ACERCA DE LA ADECUACIÓN Y HABILIDAD DE PROCESO DE LOS PRODUCTOS, INCLUIDAS LAS INDICACIONES SOBRE RESULTADOS Y RENDIMIENTO DE PROCESOS."