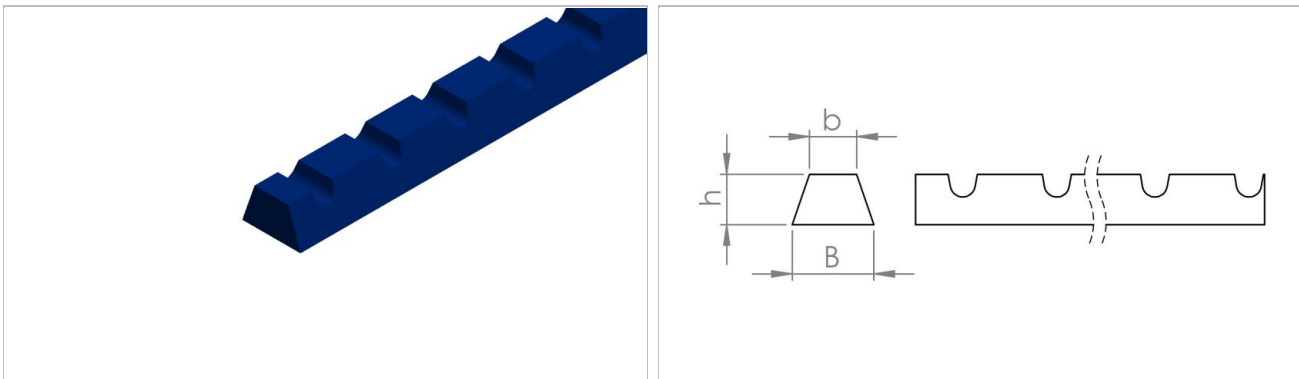


Detectable Notched Tracking guides E-PV-G+M+N



Datos del producto

Datos técnicos		
Material type	TPU Polyether	
Hardness	83	ShA
Geometry Option	Notched	
Material Option	X-Ray & Metal Detectable	

Código	Número de artículo	Color	Food grade	DoC Name	B	b	h	Peso
					mm	mm	mm	kg/m
E-PV08-GC-C200+M+N	H950021293	Cobalt blue	Yes	GC+M	8	5.5	5.20	0.04
E-PV10-GC-C200+M+N	H950021299	Cobalt blue	Yes	GC+M	10	6.0	6.40	0.06
E-PV13-GC-C100+M+N	H950021305	Cobalt blue	Yes	GC+M	13	7.5	8.40	0.09

Todos los datos son valores aproximados bajo condiciones climáticas standar: 23°C/73°F, 50% humedad relativa (DIN 50005/ISO 554) y están basados en el método de empalme Master.

Código	Diámetro mínimo de rodillo - lado de transporte transversal	Diámetro mínimo del rodillo - lado de transporte longitudinal	Diámetro mínimo del rodillo lado de polea
	mm	mm	mm
E-PV08-GC-C200+M+N	50	80	40
E-PV10-GC-C200+M+N	50	90	60
E-PV13-GC-C100+M+N	80	120	70

Resistencia química

Link para acceder a la Información sobre Resistencia Química: <https://rims.habasit.com>

Recomendación

General dimensional tolerance: $\pm 3\%$ or ± 0.20 mm (whichever is greater).

Exención de responsabilidad

Exención de responsabilidad emergente de las aplicaciones que constan en las fichas de datos de productos y otra documentación de ventas

Habasit realiza esta exención de responsabilidad en nombre propio y en el de sus compañías afiliadas, directores, empleados, agentes y contratistas (en adelante denominados en su conjunto "HABASIT") con respecto a los productos mencionados en el presente (los "Productos"). ¡DEBEN LEERSE ATENTAMENTE LAS ADVERTENCIAS DE SEGURIDAD Y SEGUIRSE ESTRICTAMENTE LAS PRECAUCIONES DE SEGURIDAD RECOMENDADAS! Consulten las advertencias de seguridad en el presente documento, en el catálogo de Habasit así como en los manuales de instalación y operación. Todas las indicaciones e información sobre la aplicación, el modo de empleo y el rendimiento de los Productos constituyen recomendaciones que se ofrecen con debida diligencia y atención, pero no se efectúan declaraciones o garantía de índole alguna en cuanto a su integridad, precisión o adecuación a un fin determinado. Los datos proporcionados en el presente se basan en la aplicación de laboratorio con equipos de prueba de pequeña escala, en condiciones estándar, y no necesariamente coinciden con el rendimiento del producto en el ámbito de aplicación industrial. Los nuevos conocimientos y la experiencia adquiridos pueden dar lugar a reevaluaciones y a modificaciones a corto plazo y sin previo aviso. SALVO COMO LO GARANTICE EXPLÍCITAMENTE HABASIT, CUYAS GARANTÍAS SON EXCLUSIVAS Y REEMPLAZAN A TODA OTRA GARANTÍA, EXPRESA O IMPLÍCITA, LOS PRODUCTOS SE SUMINISTRAN "EN EL ESTADO EN QUE SE ENCUENTRAN." HABASIT NO REALIZA, DECLARACIÓN DE GARANTÍA ALGUNA, DE NATURALEZA EXPRESA O IMPLÍCITA, INCLUSIVE, ENTRE OTRAS, GARANTÍAS IMPLÍCITAS DE COMERCIABILIDAD, ADECUACIÓN A UN FIN DETERMINADO, NO VIOLACIÓN DE DERECHOS O AQUELLAS QUE SURJAN DEL CURSO DE LAS NEGOCIACIONES ANTERIORES, DEL USO ACOSTUMBRADO O DE LA PRÁCTICA COMERCIAL, TODAS LAS CUALES SE EXCLUYEN POR EL PRESENTE EN LA MEDIDA PERMITIDA POR EL DERECHO APLICABLE. DADO QUE LAS CONDICIONES DEL MODO DE EMPLEO EN UNA APLICACIÓN INDUSTRIAL ESTÁN AJENAS AL CONTROL DE HABASIT, HABASIT NO ASUME RESPONSABILIDAD ALGUNA ACERCA DE LA ADECUACIÓN Y HABILIDAD DE PROCESO DE LOS PRODUCTOS, INCLUIDAS LAS INDICACIONES SOBRE RESULTADOS Y RENDIMIENTO DE PROCESOS."