

Bandas de accionamiento por fricción Habasit Cleandrive CD.M00.W-UA.CB.30

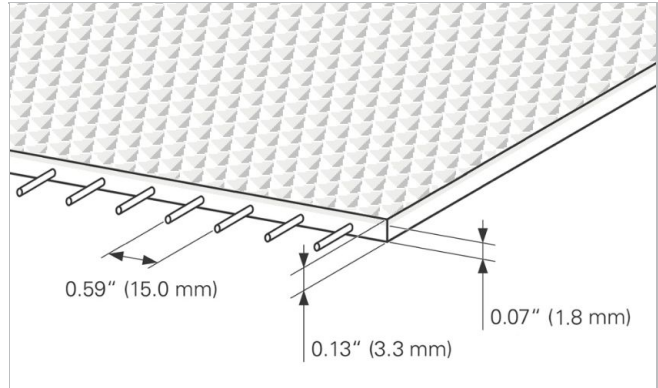
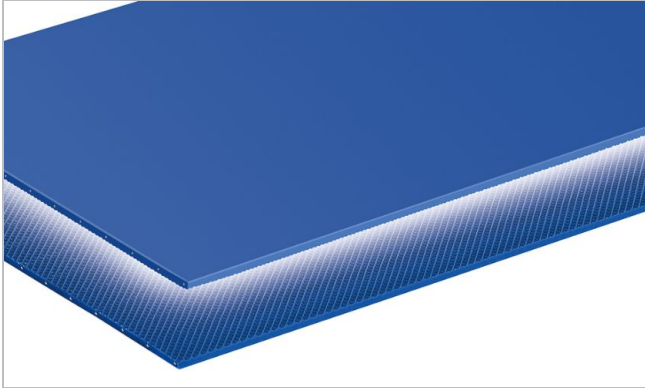


Segmento industrial

Productos lácteos, Frutas, Aves, Carne, Verduras

Características especiales

Resistente a la abrasión, Resistente a la abrasión por ambas caras, Fácil limpieza



| Construcción del producto/Diseño | |
|---|---------------------------------|
| Material | Poliuretano termoplástico (TPU) |
| Color | Azul cobalto |
| Lado de transporte (superficie) | Brillante |
| Lado de transporte (propiedad) | Adhesivo |
| Capa de tracción (material) | Cables de aramida |
| Cara de marcha/Lado de polea (superficie) | Pirámide invertida |
| Cara de marcha/Lado de polea (propiedad) | Medianamente adhesivo |

| Características del producto | |
|--|--|
| Propiedades antiestáticas | No |
| Superficie de transporte conductiva según EN ISO | No |
| Mesa de apoyo | Sí |
| Rodillos soporte | Sí |
| UV-C suitable | No |
| Laser markable | No |
| Inflamabilidad | Probado según los requisitos UL94HB (USA); HB= Horizontal Burning (Quemado horizontal) |
| Calidad alimentaria (conformidad EU) | Yes - Check Document of Compliance (DoC) in our Portal |
| Calidad alimentaria (conformidad FDA) | Yes - Check Document of Compliance (DoC) in our Portal |

Bandas de accionamiento por fricción Habasit Cleandrive CD.M00.W-UA.CB.30



| Datos técnicos | | | |
|---|------|-------------------|---------------|
| Dureza | 95 | ShA | |
| Espesor de banda: | 3.3 | mm | 0.13 Pulg. |
| Distancia de las cuerdas | 15 | mm | 0.59 Pulg. |
| Masa de la correa (peso de la correa) | 3.8 | kg/m ² | 0.778 lb/sqft |
| Carga para 1% de extensión (k1% estático) por unidad de ancho (Norma Habasit SOP3-155 / EN ISO 21181) | 8.0 | N/mm | 46 lbf/in |
| Fuerza de tracción para 1% de alargamiento después de la relajación (k1% después del rodaje) por unidad de ancho (Norma Habasit SOP3-155) | 5.0 | N/mm | 29 lbf/in |
| Temperatura mín. de funcionamiento admisible (continua) | -20 | °C | -4 °F |
| Temperatura max. de funcionamiento admisible (continua) | 80 | °C | 176 °F |
| Coefficiente de fricción (de polea / guía de desgaste en PE) | 0.40 | - | |
| Coefficiente de fricción (Sup, lado polea / superficie de deslizamiento de acero inoxidable) | 0.50 | - | |
| Coefficient of friction (conveying side / PE wearstrips) | 0.50 | - | |
| Ancho mín. de la banda | 150 | mm | 6 Pulg. |
| Ancho de fabricación sin empalme | 609 | mm | 23.98 Pulg. |

Propiedades del Empalme

| Método de empalme | |
|-------------------|---|
| Quickmelt | Método de empalme máster para aplicaciones standard |

[Link to JDS:](#)

| Método de empalme | | Quickmelt |
|--|----------------|------------|
| Diámetro de la polea (mínimo) | mm Pulg. | 30 1.18 |
| Diámetro mínimo de la polea con contraflexión | mm Pulg. | 30 1.18 |
| Fuerza de tracción admisible por unidad de ancho | N/mm lbf/in | 6.0 34 |
| Fuerza de tracción admisible por unidad de ancho a máxima temperatura de trabajo | N/mm lbf/in | 3.0 17 |
| Instalación de cinta cóncava | | Sí |
| X-Ray / Metal detectable material | | No |
| X-Ray / Metal detector suitable | | Sí |

Todos los datos son valores aproximados bajo condiciones climáticas standar: 23°C/73°F, 50% humedad relativa (DIN 50005/ISO 554) y están basados en el método de empalme Master.

Para estimar el diámetro mínimo de polea recomendado, se realizan ensayos limitados basados en una configuración estándar. Por favor, contacte con su representante Habasit para obtener soporte específico sobre aplicaciones no estándar, incluyendo, pero no exclusivamente, cuando se utilizan perfiles o tacos, o si la banda/correa trabaja cerca de los límites de temperatura indicados en este documento.

Resistencia química

Link para acceder a la Información sobre Resistencia Química: <https://rims.habasit.com>

Cálculos

Para muchas aplicaciones el cálculo no es necesario. Pero si lo requiere, por favor contacte con Habasit.

Bandas de accionamiento por fricción Habasit Cleandrive CD.M00.W-UA.CB.30



Recomendación

Instale la banda sin tensión y ténsela hasta que se deslice perfectamente aplicando toda la carga de banda.,
Tensión inicial recomendada: 0.1 - 0.2%

Almacene las bandas sobrantes en un lugar fresco y seco y, a ser posible, en su envoltura original. Protega las bandas de repuesto de la luz solar / radiación ultravioleta / polvo / suciedad. Check Link for Storage requirements: "<https://tdm.habasit.com/pds/en-us/Storage%20of%20Habasit%20material.pdf>"

Este producto no ha sido probado siguiendo los estándares ATEX (atmósferas con riesgo de explosión - regulación ATEX 95 o la normativa de la UE 2014/34) y -por tanto- es tarea del usuario su análisis en el respectivo entorno.

| | |
|--------------------|--|
| Grupo | Habasit Cleandrive Friction Drive |
| Subgrupo | Bandas de transporte accionadas por fricción gofrado |
| Número de artículo | H100066304 |

Exención de responsabilidad

Exención de responsabilidad emergente de las aplicaciones que constan en las fichas de datos de productos y otra documentación de ventas

Habasit realiza esta exención de responsabilidad en nombre propio y en el de sus compañías afiliadas, directores, empleados, agentes y contratistas (en adelante denominados en su conjunto "HABASIT") con respecto a los productos mencionados en el presente (los "Productos"). ¡DEBEN LEERSE ATENTAMENTE LAS ADVERTENCIAS DE SEGURIDAD Y SEGUIRSE ESTRICTAMENTE LAS PRECAUCIONES DE SEGURIDAD RECOMENDADAS! Consulten las advertencias de seguridad en el presente documento, en el catálogo de Habasit así como en los manuales de instalación y operación. Todas las indicaciones e información sobre la aplicación, el modo de empleo y el rendimiento de los Productos constituyen recomendaciones que se ofrecen con debida diligencia y atención, pero no se efectúan declaraciones o garantía de índole alguna en cuanto a su integridad, precisión o adecuación a un fin determinado. Los datos proporcionados en el presente se basan en la aplicación de laboratorio con equipos de prueba de pequeña escala, en condiciones estándar, y no necesariamente coinciden con el rendimiento del producto en el ámbito de aplicación industrial. Los nuevos conocimientos y la experiencia adquiridos pueden dar lugar a reevaluaciones y a modificaciones a corto plazo y sin previo aviso. SALVO COMO LO GARANTICE EXPLICITAMENTE HABASIT, CUYAS GARANTÍAS SON EXCLUSIVAS Y REEMPLAZAN A TODA OTRA GARANTÍA, EXPRESA O IMPLÍCITA, LOS PRODUCTOS SE SUMINISTRAN "EN EL ESTADO EN QUE SE ENCUENTRAN". HABASIT NO REALIZA DECLARACIÓN DE GARANTÍA ALGUNA, DE NATURALEZA EXPRESA O IMPLÍCITA, INCLUSIVE, ENTRE OTRAS, GARANTÍAS IMPLÍCITAS DE COMERCIABILIDAD, ADECUACIÓN A UN FIN DETERMINADO, NO VIOLACIÓN DE DERECHOS O AQUELLAS QUE SURJAN DEL CURSO DE LAS NEGOCIACIONES ANTERIORES, DEL USO ACOSTUMBRADO O DE LA PRÁCTICA COMERCIAL, TODAS LAS CUALES SE EXCLUYEN POR EL PRESENTE EN LA MEDIDA PERMITIDA POR EL DERECHO APLICABLE. DADO QUE LAS CONDICIONES DEL MODO DE EMPLEO EN UNA APLICACIÓN INDUSTRIAL ESTÁN AJENAS AL CONTROL DE HABASIT, HABASIT NO ASUME RESPONSABILIDAD ALGUNA ACERCA DE LA ADECUACIÓN Y HABILIDAD DE PROCESO DE LOS PRODUCTOS, INCLUIDAS LAS INDICACIONES SOBRE RESULTADOS Y RENDIMIENTO DE PROCESOS."