

Segmento industrial

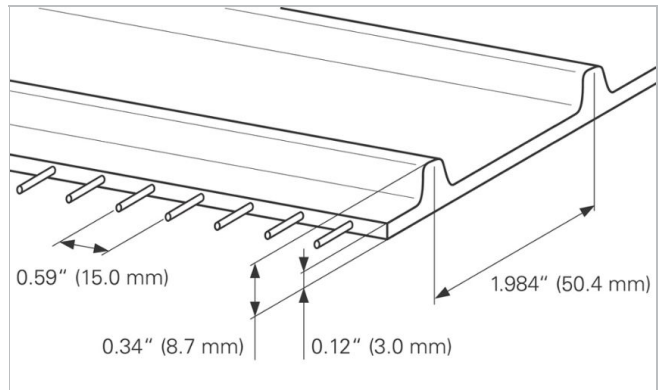
Panadería (pan), Golosinas, Chocolate/pastelería, Productos lácteos, Congelados, Frutas, Pizza, Aves, Comidas preparadas, Carne, Marisco, Verduras

Aplicaciones

Banda de transporte y proceso para alimentación

Características especiales

Resistente a la abrasión por ambas caras, Adecuado para aplicaciones bidireccionales, Reconocido por detectores de metales, Rayo X detectables



Propiedades de la correa

| Construcción del producto/Diseño | |
|---|---------------------------------|
| Material | Poliuretano termoplástico (TPU) |
| Color | Azul cobalto |
| Lado de transporte (superficie) | Suave |
| Lado de transporte (propiedad) | Adhesivo |
| Capa de tracción (material) | Cables de aramida |
| Cara de marcha/Lado de polea (superficie) | Dentada |
| Cara de marcha/Lado de polea (propiedad) | Brillante |

| Características del producto | |
|---|---|
| Anti-microbiana | No |
| Superficie de transporte conductiva según EN ISO | No |
| Calidad alimentaria (conformidad EU) | Sí - según la Normativa (CE) nº 1935/2004 así como la normativa (UE) nº 10/2011 y/o la legislación sobre contacto con alimentos relevante a nivel nacional. Para detalles/restricciones, ver la declaración relativa a uso en contacto con alimentos de Habasit. |
| Calidad alimentaria (conformidad FDA) | Sí - conforme con la Normativa 21CFR partes 170 - 199. Para detalles/restricciones, ver la declaración relativa a uso en contacto con alimentos de Habasit. |
| Calidad alimentaria (cumple recomendaciones USDA) | USDA AMS carne and aves; cumple con el standard NSF/ANSI/3-A 14159-3. La Certificación es válida sólo si los cantos de la banda están sellados y los tacos, guías, etc, cumplen con el standard. USDA AMS carne and aves; cumple con el standard NSF/ANSI/3-A 14159-3. La Certificación es válida sólo si los cantos de la banda están sellados y los tacos, guías, etc, cumplen con el standard. Rogamos contacten con |

| | |
|----------------|--|
| | su representante Habasit si necesitan información más detallada. |
| Inflamabilidad | Sin propiedades específicas de prevención de llama |

| Datos técnicos | | | |
|--|------|-------------------|---------------|
| Dureza | 95 | ShA | |
| Espesor de banda: | 3.0 | mm | 0.12 Pulg. |
| Distancia de las cuerdas | 15 | mm | 0.59 Pulg. |
| Paso | 50.4 | mm | 1.984 Pulg. |
| Masa de la correa (peso de la correa) | 4.6 | kg/m ² | 0.942 lb/sqft |
| Temperatura mín. de funcionamiento admisible (continua) | -20 | °C | -4 °F |
| Temperatura máx. de funcionamiento admisible (continua) | 80 | °C | 176 °F |
| Coefficiente de fricción (de polea / guía de desgaste en PE) | 0.42 | - | |
| Coefficient of friction (conveying side / PE wearstrips) | 0.40 | - | |
| Ancho mín. de la banda | 150 | mm | 6 Pulg. |
| Ancho máx. de la banda | 1200 | mm | 47 Pulg. |
| Ancho de fabricación sin empalme | 610 | mm | 24.00 Pulg. |

Propiedades del Empalme

| Método de empalme | Quickmelt | Microflex 15 x 10 | Empalme mecánico |
|--|-----------------------|-----------------------|-----------------------|
| Diámetro primitivo mínimo para los piñones motrices | 80.8 mm 3.18 Pulg. | 80.8 mm 3.18 Pulg. | 80.8 mm 3.18 Pulg. |
| Diámetro primitivo mínimo para los piñones conducidos | 80.8 mm 3.18 Pulg. | 80.8 mm 3.18 Pulg. | 80.8 mm 3.18 Pulg. |
| Diámetro mínimo del rodillo de contra-flexión para una configuración con motor central | 100 mm 4 Pulg. | 100 mm 4 Pulg. | 100 mm 4 Pulg. |
| Diámetro mínimo de los rodillos de apoyo | 75 mm 3 Pulg. | 75 mm 3 Pulg. | 75 mm 3 Pulg. |
| Fuerza de tracción admisible por unidad de ancho | 8.0 N/mm 46 lbf/in | 8.0 N/mm 46 lbf/in | 4.0 N/mm 23 lbf/in |
| Mesa de apoyo | No | No | No |
| Rodillos soporte | No | No | No |
| Instalación de cinta cóncava | Sí | Sí | No |
| Barra de frente | No | No | No |
| Silencioso | No | No | No |
| Detector de metales | Sí | Sí | Sí |

Todos los datos son valores aproximados bajo condiciones climáticas standar: 23°C/73°F, 50% humedad relativa (DIN 50005/ISO 554) y están basados en el método de empalme Master.

Resistencia química

Link para acceder a la Información sobre Resistencia Química: <http://www.habasit.com/es/resistencia-productos-quimicos.htm>

Cálculos

Please ask your local Habasit partner to calculate your needs for you and receive the best advise specially suited for your application.

Recomendación

Consúlte el Manual Técnico

Consulte "Storage and handling requirements for belts and machine tapes" si desea información detallada o contacte con su representante de Habasisit, Proteja las bandas de la luz solar/radiación UV/polvo y suciedad. Almacene las bandas sobrantes en un lugar fresco y seco y, a ser posible, en su envoltura original.

Este producto no ha sido probado siguiendo los estándares ATEX (atmósferas con riesgo de explosión - regulación ATEX 95 o la normativa de la UE 2014/34) y -por tanto- es tarea del usuario su análisis en el respectivo entorno.

Accessories



Piñones
Habasisit® CleandriveSerie

Perfiles
Perfiles longitudinales y transversales

| | |
|--------------------|---|
| Grupo | Bandas de accionamiento positivo Habasisit Cleandrive |
| Subgrupo | Bandas Habasisit Cleandrive serie CD50 |
| Número de artículo | H950021361 |

Exención de responsabilidad

Exención de responsabilidad emergente de las aplicaciones que constan en las fichas de datos de productos y otra documentación de ventas

Habasisit realiza esta exención de responsabilidad en nombre propio y en el de sus compañías afiliadas, directores, empleados, agentes y contratistas (en adelante denominados en su conjunto "HABASIT") con respecto a los productos mencionados en el presente (los "Productos"). ¡DEBEN LEERSE ATENTAMENTE LAS ADVERTENCIAS DE SEGURIDAD Y SEGUIRSE ESTRICTAMENTE LAS PRECAUCIONES DE SEGURIDAD RECOMENDADAS! Consulten las advertencias de seguridad en el presente documento, en el catálogo de Habasisit así como en los manuales de instalación y operación. Todas las indicaciones e información sobre la aplicación, el modo de empleo y el rendimiento de los Productos constituyen recomendaciones que se ofrecen con debida diligencia y atención, pero no se efectúan declaraciones o garantía de índole alguna en cuanto a su integridad, precisión o adecuación a un fin determinado. Los datos proporcionados en el presente se basan en la aplicación de laboratorio con equipos de prueba de pequeña escala, en condiciones estándar, y no necesariamente coinciden con el rendimiento del producto en el ámbito de aplicación industrial. Los nuevos conocimientos y la experiencia adquiridos pueden dar lugar a reevaluaciones y a modificaciones a corto plazo y sin previo aviso. SALVO COMO LO GARANTICE EXPLICITAMENTE HABASIT, CUYAS GARANTÍAS SON EXCLUSIVAS Y REEMPLAZAN A TODA OTRA GARANTÍA, EXPRESA O IMPLÍCITA, LOS PRODUCTOS SE SUMINISTRAN "EN EL ESTADO EN QUE SE ENCUENTRAN". HABASIT NO REALIZA DECLARACIÓN DE GARANTÍA ALGUNA, DE NATURALEZA EXPRESA O IMPLÍCITA, INCLUSIVE, ENTRE OTRAS, GARANTÍAS IMPLÍCITAS DE COMERCIABILIDAD, ADECUACIÓN A UN FIN DETERMINADO, NO VIOLACIÓN DE DERECHOS O AQUELLAS QUE SURJAN DEL CURSO DE LAS NEGOCIACIONES ANTERIORES, DEL USO ACOSTUMBRADO O DE LA PRÁCTICA COMERCIAL, TODAS LAS CUALES SE EXCLUYEN POR EL PRESENTE EN LA MEDIDA PERMITIDA POR EL DERECHO APLICABLE. DADO QUE LAS CONDICIONES DEL MODO DE EMPLEO EN UNA APLICACIÓN INDUSTRIAL ESTÁN AJENAS AL CONTROL DE HABASIT, HABASIT NO ASUME RESPONSABILIDAD ALGUNA ACERCA DE LA ADECUACIÓN Y HABILIDAD DE PROCESO DE LOS PRODUCTOS, INCLUIDAS LAS INDICACIONES SOBRE RESULTADOS Y RENDIMIENTO DE PROCESOS."