

# HabiPLAST Courbes et profils droits

## Rails courbes séries C0882 Queue d'aronde



**Chaînes Types:** C0882B Chaînes largeur: 4.50" ; 7.50" ; 10"

**Angle:** 90°. Autres angles sur demande

**Matériaux standards:**

T - TP40-C (Bleu), piste de chaîne

R - PE10-B (Noir), piste de chaîne + plaque support

Autres matériaux sur demande: PE40-W (Blanc) PE05-B (Noir), PA6C-D+LF (Gris)

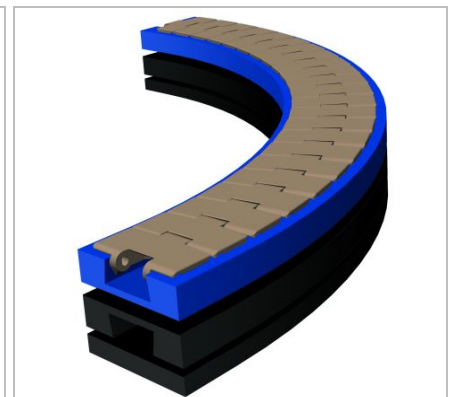
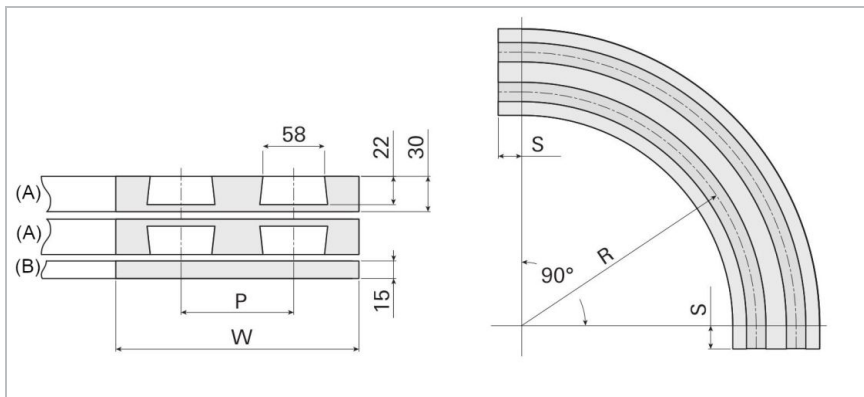
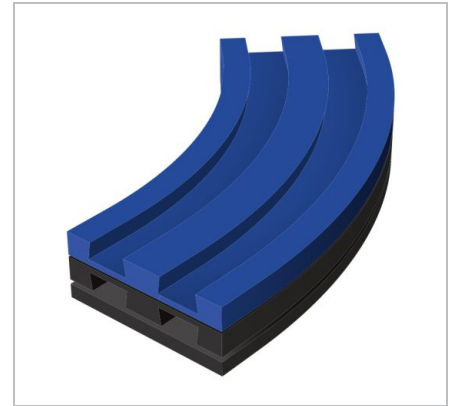
**Pistes:** 1, 2, 3. Pistes additionnelles sur demande

**Livré comme:** Rail simple

Partie (A): Piste de chaîne

Partie (B): Plaque support

Pour l'aller et le retour, commander 2 x (A) et 1 x (B), exception voir (\*)



# HabiPLAST Courbes et profils droits

## Rails courbes séries C0882 Queue d'aronde



### Data

Chaînes largeur	Pistes	Pas P	Largeur W	Partie rectiligne S	Pièce	Rayon R ( Centre 1ère piste)			
						610 mm (24")	650 mm	800 mm	1000 mm
4.50"	1	-	130	-	A	TG23UTB-90-1#-00	-	-	-
					B	TG23UBB-90-1R-00	-	-	-
				50	A	TG23UTB-90-1#-04	TG23ETB-90-1#-04	TG23HTB-90-1#-04	TG23JTB-90-1#-04
					B	TG23UBB-90-1R-04	TG23EBB-90-1R-04	TG23HBB-90-1R-04	TG23JBB-90-1R-04
	2	120	250	50	A	TG23UTB-90-2#-04	-	-	-
					B	TG23UBB-90-2R-04	-	-	-
	3	120	370	50	A	TG23UTB-90-3#-04	-	-	-
					B	TG23UBB-90-3R-04	-	-	-
	7.50"	1	-	200	-	A	TG38UTB-90-1#-00	-	-
B						TG38UBB-90-1R-00	-	-	-
50					A	TG38UTB-90-1#-04	TG38ETB-90-1#-04	TG38HTB-90-1#-04	TG38JTB-90-1#-04
					B	TG38UBB-90-1R-04	TG38EBB-90-1R-04	TG38HBB-90-1R-04	TG38JBB-90-1R-04
2		195	395	50	A	TG38UTB-90-2#-04	-	-	-
					B	TG38UBB-90-2R-04	-	-	-
3		195	590	50	A	TG38UTB-90-3#-04	-	-	-
					B	TG38UBB-90-3R-04	-	-	-
10"		1	-	270	-	A	TG50UTB-90-1#-00	-	-
	B					TG50UBB-90-1R-00	-	-	-
	50				A	TG50UTB-90-1#-04	TG50ETB-90-1#-04	TG50HTB-90-1#-04	TG50JTB-90-1#-04
					B	TG50UBB-90-1R-04	TG50EBB-90-1R-04	TG50HBB-90-1R-04	TG50JBB-90-1R-04
	2	260	530	50	A	TG50UTB-90-2#-04	-	-	-
					B	TG50UBB-90-2R-04	-	-	-
	3(*)	260	790	50	A(*)	TG50UTB-45-3#-04	-	-	-
					B(*)	TG50UBB-45-3R-04	-	-	-

(\*) Pour 90°, 10" 3 voies, commander 4 fois le rail simple 1 voie 45° (A) et 2 fois les plaques support 45° (B)  
 Compléter le code produit en remplaçant # avec le code du matériau choisi  
 Ex.: TG23UTB-90-1**T**-00 (rail courbe en TP40-C Bleu)



### **Limitation de responsabilité**

#### **Limitation de responsabilité par rapport à l'emploi des produits ainsi qu'aux fiches techniques des produits et toute autre information concernant les produits (valable pour TOUS les produits Habasit)**

Cette limitation de responsabilité est effectuée par et au nom de Habasit et de ses sociétés filiales, ses employés, agents et cocontractants (ci-après dénommés collectivement "HABASIT") par rapport aux produits mentionnés ci-dessous (ci-après "Produits"). TOUTES LES INSTRUCTIONS DE SECURITE DOIVENT ETRE LUES ATTENTIVEMENT ET TOUTES LES PRECAUTIONS DE SECURITE DOIVENT ETRE OBSERVEES STRICTEMENT! Veuillez-vous référer aux instructions de sécurité ci-après, dans le catalogue de Habasit ainsi que dans les manuels d'installation et les modes d'emploi. Toutes les indications/informations concernant l'emploi, l'utilisation et la performance des Produits sont uniquement des recommandations. Celles-ci ont été élaborées avec la diligence et les soins requis, mais aucune assurance et/ou garantie de quelque nature que ce soit n'est donnée quant à leur intégralité, exactitude ou aptitude pour des fins particulières. Les données fournies par la présente sont basées sur des travaux effectués en laboratoire dans des conditions standards avec un équipement pour des tests à petite échelle et ne sont pas nécessairement adaptées à un usage industriel. De nouvelles connaissances et expériences peuvent entraîner des changements et des modifications dans des brefs délais et sans avis préalable.

SOUS RESERVE DE GARANTIES EXPLICITES DE HABASIT, LESQUELLES SONT EXCLUSIVES ET AU LIEU DE TOUTE AUTRE GARANTIE EXPLICITE OU IMPLICITE, LES PRODUITS SONT LIVRES "TELS QUELS". SOUS RESERVE DES PRESCRIPTIONS LEGALES CONTRAIGNANTES, HABASIT EXCLUT TOUTE AUTRE GARANTIE OU RESPONSABILITE EXPLICITE OU IMPLICITE, Y COMPRIS (MAIS PAS LIMITE A) TOUTES LES GARANTIES IMPLICITES CONCERNANT L'UTILITE, L'APTITUDE A DES FINS PARTICULIERES, L'EXEMPTION DE DROITS DE TIERS OU TOUTE GARANTIE DECOULANT DES HABITUDES, PRATIQUES OU DE L'USAGE COMMERCIAL. ETANT DONNE QUE LES CONDITIONS D'UTILISATION INDUSTRIELLE ECHAPPENT AU CONTROLE DE HABASIT, AUCUNE RESPONSABILITE CONCERNANT L'APTITUDE ET L'ADAPTATION AUX PROCESSUS DE FABRICATION ET A L'EMPLOI DES PRODUITS N'EST ASSUMEE PAR HABASIT.