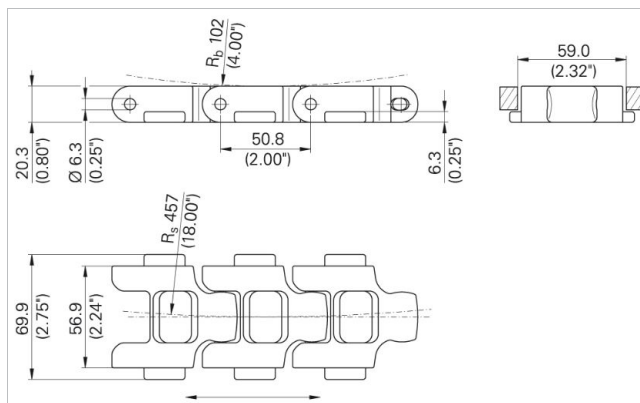


Description

- Chaîne plastique courbe à patte de retenue
- La série 1210T est identique à la série 3210T, exceptions faites de la variété de matériaux, du rayon de courbure latéral et des accessoires disponibles
- Sens de marche bidirectionnel



Chain data

Code Habasit	Largeur W		Poids		Resistance nominale à la traction F_N		R_s		Matériau
	mm	pouces	kg/m	lb/ft	N	lbf	mm	pouces	
C1210P0224DPTA	57	2.24	1.35	0.91	2500	563	457	18.0	DP
C1210P0224HTTA	57	2.24	1.35	0.91	2500	563	457	18.0	HT

Matériau de l'axe : acier inoxydable

- Conditionnement standard : 3,048 m = 10 ft
- Les poids sont donnés à titre indicatif
- Autres matériaux disponibles sur demande
- Des matériaux agréés pour le contact alimentaire sont également disponibles.

Produits apparentés

- Pignons monoblocs - Série 1200

Pour obtenir plus d'informations et vérifier la disponibilité du produit, veuillez contacter votre partenaire Habasit habituel.

Limitation de responsabilité

Limitation de responsabilité par rapport à l'emploi des produits ainsi qu'aux fiches techniques des produits et toute autre information concernant les produits (valable pour TOUS les produits Habasit)

Cette limitation de responsabilité est effectuée par et au nom de Habasit et de ses sociétés filiales, ses employés, agents et cocontractants (ci-après dénommés collectivement "HABASIT") par rapport aux produits mentionnés ci-dessous (ci-après "Produits"). TOUTES LES INSTRUCTIONS DE SÉCURITÉ DOIVENT ÊTRE LUES ATTENTIVEMENT ET TOUTES LES PRECAUTIONS DE SÉCURITÉ DOIVENT ÊTRE OBSERVÉES STRICTEMENT! Veuillez-vous référer aux instructions de sécurité ci-après, dans le catalogue de Habasit ainsi que dans les manuels d'installation et les modes d'emploi. Toutes les indications/informations concernant l'emploi, l'utilisation et la performance des Produits sont uniquement des recommandations. Celles-ci ont été élaborées avec la diligence et les soins requis, mais aucune assurance et/ou garantie de quelque nature que ce soit n'est donnée quant à leur intégralité, exactitude ou aptitude pour des fins particulières. Les données fournies par la présente sont basées sur des travaux effectués en laboratoire dans des conditions standards avec un équipement pour des tests à petite échelle et ne sont pas nécessairement adaptées à un usage industriel. De nouvelles connaissances et expériences peuvent entraîner des changements et des modifications dans des brefs délais et sans avis préalable.

SOUS RÉSERVE DE GARANTIES EXPLICITES DE HABASIT, LESQUELLES SONT EXCLUSIVES ET AU LIEU DE TOUTE AUTRE GARANTIE EXPLICITE OU IMPLICITE, LES PRODUITS SONT LIVRÉS "TELS QUELS". SOUS RÉSERVE DES PRESCRIPTIONS LÉGALES CONTRAIGNANTES, HABASIT EXCLUT TOUTE AUTRE GARANTIE OU RESPONSABILITÉ EXPLICITE OU IMPLICITE, Y COMPRIS (MAIS PAS LIMITE À) TOUTES LES GARANTIES IMPLICITES CONCERNANT L'UTILITÉ, L'APTITUDE À DES FINS PARTICULIÈRES, L'EXEMPTION DE DROITS DE TIERS OU TOUTE GARANTIE DECOULANT DES HABITUDES, PRATIQUES OU DE L'USAGE COMMERCIAL. ÉTANT DONNÉ QUE LES CONDITIONS D'UTILISATION INDUSTRIELLE ÉCHAPPENT AU CONTRÔLE DE HABASIT, AUCUNE RESPONSABILITÉ CONCERNANT L'APTITUDE ET L'ADAPTATION AUX PROCESSUS DE FABRICATION ET À L'EMPLOI DES PRODUITS N'EST ASSUMÉE PAR HABASIT.