

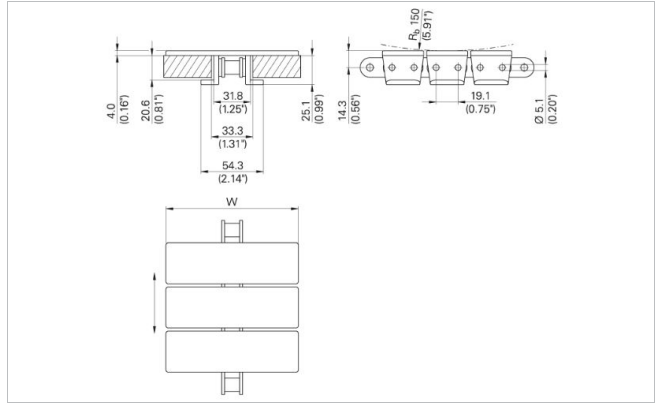
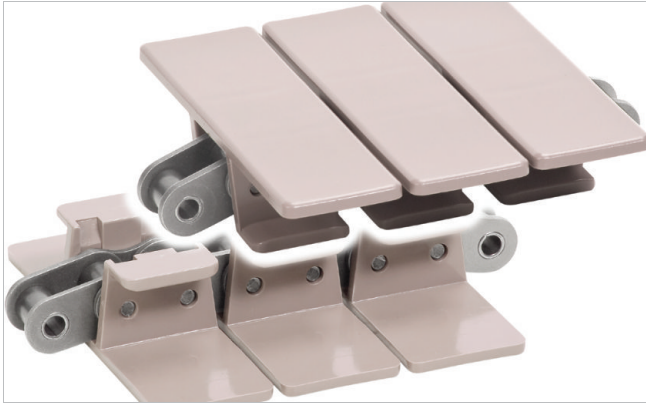
HabaCHAIN®

Snap-on 1873T-T (Straight)



Description

- Chaîne snap-on (clipsée) droite à patte de retenue
- Chaîne à galet de base en acier avec des palettes clipsées en plastique
- Chaîne de base : chaîne à galets 1873 avec un pas de 3/4"
- Sens de marche bidirectionnel



Caractéristiques des chaînes

Code Habasit	Largeur W		Poids		Resistance nominale à la traction F _N		Matériau
	mm	pouces	kg/m	lb/ft	N	lbf	
C1873S0325DPTA-T	82.6	3.25	2.14	1.44	4000	900	DP
C1873S0325LFTA-T	82.6	3.25	2.14	1.44	4000	900	LF
C1873S0450DPTA-T	114.3	4.50	2.32	1.56	4000	900	DP
C1873S0450LFTA-T	114.3	4.50	2.32	1.56	4000	900	LF
C1873S0600DPTA-T	152.4	6.00	2.53	1.70	4000	900	DP
C1873S0600LFTA-T	152.4	6.00	2.53	1.70	4000	900	LF
C1873S0750DPTA-T	190.5	7.50	2.74	1.84	4000	900	DP
C1873S0750LFTA-T	190.5	7.50	2.74	1.84	4000	900	LF

Chaîne de base :

- Matériau standard : acier carbone (CS)
- Acier inoxydable (SS) disponible sur demande : Charge admissible 2000 N (450 lbf)
- Nomenclature pour la chaîne de base uniquement :
 - C1873B0075CS
 - C1873B0075SS
- Conditionnement standard : 3,048 m = 10 ft (incluant un maillon rapide)
- Les poids sont donnés à titre indicatif
- Autres matériaux de palette disponibles sur demande
- Entraîné par des pignons de chaîne à galets série ANSI 60-1

Pour obtenir plus d'informations et vérifier la disponibilité du produit, veuillez contacter votre partenaire Habasit habituel.

Limitation de responsabilité

Limitation de responsabilité par rapport à l'emploi des produits ainsi qu'aux fiches techniques des produits et toute autre information concernant les produits (valable pour TOUS les produits Habasit)

Cette limitation de responsabilité est effectuée par et au nom de Habasit et de ses sociétés filiales, ses employés, agents et cocontractants (ci-après dénommés collectivement "HABASIT") par rapport aux produits mentionnés ci-dessous (ci-après "Produits"). TOUTES LES INSTRUCTIONS DE SECURITE DOIVENT ETRE LUES ATTENTIVEMENT ET TOUTES LES PRECAUTIONS DE SECURITE DOIVENT ETRE OBSERVEES STRICTEMENT! Veuillez-vous référer aux instructions de sécurité ci-après, dans le catalogue de Habasit ainsi que dans les manuels d'installation et les modes d'emploi. Toutes les indications/informations concernant l'emploi, l'utilisation et la performance des Produits sont uniquement des recommandations. Celles-ci ont été élaborées avec la diligence et les soins requis, mais aucune assurance et/ou garantie de quelque nature que ce soit n'est donnée quant à leur intégralité, exactitude ou aptitude pour des fins particulières. Les données fournies par la présente sont basées sur des travaux effectués en laboratoire dans des conditions standards avec un équipement pour des tests à petite échelle et ne sont pas nécessairement adaptées à un usage industriel. De nouvelles connaissances et expériences peuvent entraîner des changements et des modifications dans des brefs délais et sans avis préalable.

SOUS RESERVE DE GARANTIES EXPLICITES DE HABASIT, LESQUELLES SONT EXCLUSIVES ET AU LIEU DE TOUTE AUTRE GARANTIE EXPLICITE OU IMPLICITE, LES PRODUITS SONT LIVRES "TELS QUELS". SOUS RESERVE DES PRESCRIPTIONS LEGALES CONTRAIGNANTES, HABASIT EXCLUT TOUTE AUTRE GARANTIE OU RESPONSABILITE EXPLICITE OU IMPLICITE, Y COMPRIS (MAIS PAS LIMITE A) TOUTES LES GARANTIES IMPLICITES CONCERNANT L'UTILITE, L'APTITUDE A DES FINS PARTICULIERES, L'EXEMPTION DE DROITS DE TIERS OU TOUTE GARANTIE DECOULANT DES HABITUDES, PRATIQUES OU DE L'USAGE COMMERCIAL. ETANT DONNE QUE LES CONDITIONS D'UTILISATION INDUSTRIELLE ECHAPPENT AU CONTROLE DE HABASIT, AUCUNE RESPONSABILITE CONCERNANT L'APTITUDE ET L'ADAPTATION AUX PROCESSUS DE FABRICATION ET A L'EMPLOI DES PRODUITS N'EST ASSUMEE PAR HABASIT.