

### Secteur industriel

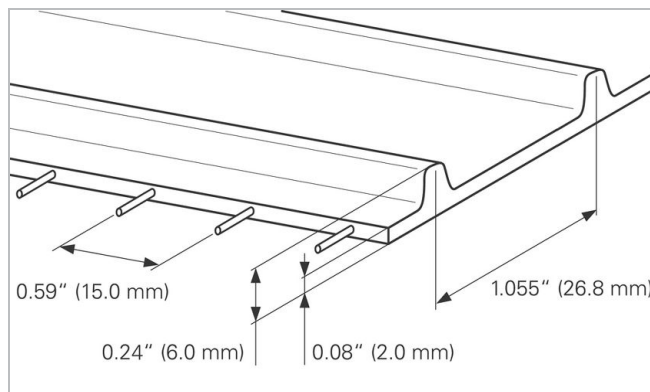
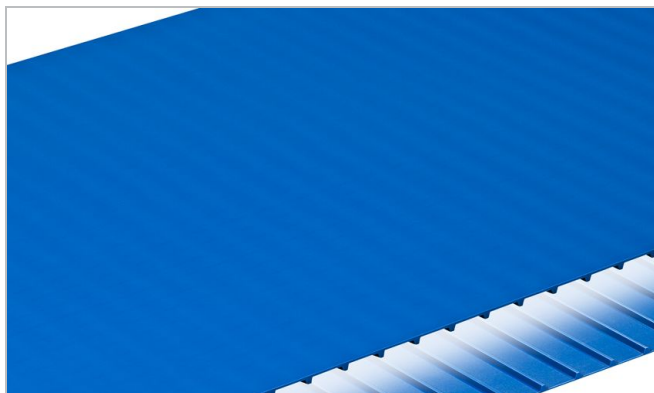
Boulangerie /Viennoiserie, Sucreries/ bonbons, Fromages, Chocolat/ confiseries, Laiteries, Transformation du poisson, Machines de transformation alimentaire, Aliments débballés/ouverts, Aliments surgelés, Fruits, Viandes, Pizza, Élevage de volaille, Plats cuisinés, Fruits de mer, Légumes

### Applications

Bande de transport/ transformation d'aliment, Transport en général

### Caractéristiques spéciales

Résistant à l'abrasion des deux côtés, convient en bidirectionnel, Facilité de nettoyage, Hygiénique



### Propriétés de la bande

Construction du produit/ Design	
Matériau (Côté transport)	Polyuréthane thermoplastique (TPU)
Surface (Côté transport)	Lisse
Propriété (Côté transport)	Adhérent
Couleur (Côté transport)	Bleu cobalt
Matériau (Couche de traction)	Câbles en aramide
Surface (côté marche/côté poulie)	Barre d'entraînement
Propriété (côté marche/côté poulie)	Brillant

Caractéristiques du produit	
Équipement antimicrobien	Non
Surface de transport conductrice selon EN ISO	Non
Contact alimentaire, conformité EU	Oui - conformément aux règlements (CE) n° 1935/2004 et (UE) n° 10/2011, et/ou à la législation nationale relative au contact alimentaire. Pour plus d'information concernant les détails/restrictions, se référer aux certificats d'alimentarité délivrés par Habasit.
Contact alimentaire, conformité FDA	Oui - suivant 21CFR parts 170 - 199. Pour plus d'information veuillez contacter votre interlocuteur Habasit.
Contact alimentaire, conformité USDA	Conforme à USDA Dairy Equipment Guidelines (3-A Sanitary Standard 20-xx) et USDA AMS meat & poultry (standard NSF/ANSI/3-A 14159-3). La certification n'est valable que si les cordes de la bande ne sont pas exposées et si les accessoires optionnels comme les tasseaux, profilés en v, berceaux, etc... sont aussi conformes à ces normes.
Non-feu	Aucune propriété spécifique de prévention contre l'inflammabilité

Habasit Cleandrive™  
CD.M25.S-UA.CB



Données techniques			
Dureté	95	Shore A	
Épaisseur	2.0	mm	0.08 pouces
Distance entre les câbles d'armature	15	mm	0.59 pouces
Pas	26.8	mm	1.055 pouces
Masse/ Poids de la bande	2.9	kg/m <sup>2</sup>	0.594 lb/sqft
Température de service maximum admissible (en continu)	-20	°C	-4 °F
Température de service minimum admissible (en continu)	80	°C	176 °F
Coefficient de friction (côté marche/ sole de glisse en acier inoxydable)	1.30	-	
Coefficient de friction (côté marche / profilé d'usure en PE)	1.00	-	
Coefficient de friction (côté transport/poulie acier)	0.40	-	
Largeur minimale	150	mm	6 pouces
Largeur maximale	1219	mm	48 pouces
Largeur de fabrication	610	mm	24 pouces
Longueur minimale d'une bande jonctionnée avec des outils standards	600.0	mm	23.62 pouces

### Propriétés de jonctionnement

Méthode de jonctionnement	Quickmelt	Joint bout à bout	Flexproof 8 x 30	Assemblage mécanique
Diam. primitif mini du pignon d'entraînement	60.1 mm 2.37 pouces	85.7 mm 3.37 pouces	60.1 mm 2.37 pouces	60.1 mm 2.37 pouces
Diam. primitif mini du rouleau de renvoi	43.0 mm 1.69 pouces	68.6 mm 2.70 pouces	43.0 mm 1.69 pouces	43.0 mm 1.69 pouces
Diam. mini de contre-enroulement pour entraînement central	75 mm 3 pouces	100 mm 4 pouces	75 mm 3 pouces	75 mm 3 pouces
Diam. mini du rouleau-support	50 mm 2 pouces	75 mm 3 pouces	50 mm 2 pouces	50 mm 2 pouces
Force de traction admissible par unité de largeur	6.0 N/mm 34 lbf/in	4.5 N/mm 26 lbf/in	7.0 N/mm 40 lbf/in	3.0 N/mm 17 lbf/in
Utilisable sur sole de glisse	Non	Non	Non	Non
Utilisable sur rouleaux support	Non	Non	Non	Non
Utilisable sur des installations en auge	Oui	Oui	Oui	Non
Utilisable sur sabre	Non	Non	Non	Non
Faible bruit de fonctionnement	Non	Non	Non	Non
Utilisable avec détecteur de métaux	Oui	Oui	Oui	Oui

Toutes les données sont des valeurs indicatives valables sous conditions climatiques standardisées de 23°C/73°F et 50% d'humidité relative (DIN 50005/ISO 554) et sont basées sur la méthode de jonctionnement "Master".

### Résistance chimique

Lien vers la "Résistance chimique des produits Habasit" : <http://www.habasit.com/fr/resistances-chimiques.htm>

### Calculs

Merci de contacter votre partenaire local Habasit pour calculer vos besoins et recevoir les meilleurs conseils concernant votre application.

### Recommandation

Voir le manuel technique

Pour des informations détaillées voir "Préconisation de stockage et de traitement des courroies/bandes et cordons" ou contacter Habasit, Protéger les courroies et les bandes de la lumière solaire, radiations UV, des poussières et des salissures. Garder les pièces de rechange dans un endroit frais et sec et si possible dans l'emballage d'origine.

Ce produit n'a pas été testé selon les normes ATEX (atmosphères explosives - Régulation ATEX 95 ou directive EU 94/9) et est donc soumis à l'analyse de l'utilisateur dans l'environnement en question.

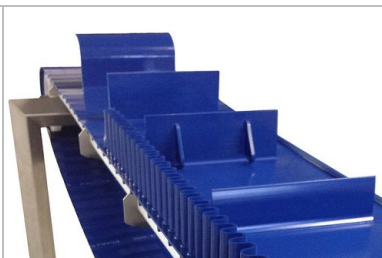
### Accessories



**Pignons**  
Série Habasis Cleandrive™



**Pignons**  
Série Habasis Cleandrive™ HyCLEAN



**Profils**  
Profils longitudinaux et transversaux

Groupe de Produit	Habasis Cleandrive Positive Drive
Sous-Groupe de Produit	Habasis Cleandrive Belt Series CD25
Numéro d'article	H010102853
Numéro de tarif douanier	39219000

### Limitation de responsabilité

#### Limitation de responsabilité par rapport à l'emploi des produits ainsi qu'aux fiches techniques des produits et toute autre information concernant les produits (valable pour TOUS les produits Habasis)

Cette limitation de responsabilité est effectuée par et au nom de Habasis et de ses sociétés filiales, ses employés, agents et cocontractants (ci-après dénommés collectivement "HABASIT") par rapport aux produits mentionnés ci-dessous (ci-après "Produits"). TOUTES LES INSTRUCTIONS DE SECURITE DOIVENT ETRE LUES ATTENTIVEMENT ET TOUTES LES PRECAUTIONS DE SECURITE DOIVENT ETRE OBSERVEES STRICTEMENT! Veuillez-vous référer aux instructions de sécurité ci-après, dans le catalogue de Habasis ainsi que dans les manuels d'installation et les modes d'emploi. Toutes les indications/informations concernant l'emploi, l'utilisation et la performance des Produits sont uniquement des recommandations. Celles-ci ont été élaborées avec la diligence et les soins requis, mais aucune assurance et/ou garantie de quelque nature que ce soit n'est donnée quant à leur intégralité, exactitude ou aptitude pour des fins particulières. Les données fournies par la présente sont basées sur des travaux effectués en laboratoire dans des conditions standards avec un équipement pour des tests à petite échelle et ne sont pas nécessairement adaptées à un usage industriel. De nouvelles connaissances et expériences peuvent entraîner des changements et des modifications dans des brefs délais et sans avis préalable.

SOUS RESERVE DE GARANTIES EXPLICITES DE HABASIT, LESQUELLES SONT EXCLUSIVES ET AU LIEU DE TOUTE AUTRE GARANTIE EXPLICITE OU IMPLICITE, LES PRODUITS SONT LIVRES "TELS QUELS". SOUS RESERVE DES PRESCRIPTIONS LEGALES CONTRAIGNANTES, HABASIT EXCLUT TOUTE AUTRE GARANTIE OU RESPONSABILITE EXPLICITE OU IMPLICITE, Y COMPRIS (MAIS PAS LIMITE A) TOUTES LES GARANTIES IMPLICITES CONCERNANT L'UTILITE, L'APTITUDE A DES FINS PARTICULIERES, L'EXEMPTION DE DROITS DE TIERS OU TOUTE GARANTIE DECOULANT DES HABITUDES, PRATIQUES OU DE L'USAGE COMMERCIAL. ETANT DONNE QUE LES CONDITIONS D'UTILISATION INDUSTRIELLE ECHAPPENT AU CONTROLE DE HABASIT, AUCUNE RESPONSABILITE CONCERNANT L'APTITUDE ET L'ADAPTATION AUX PROCESSUS DE FABRICATION ET A L'EMPLOI DES PRODUITS N'EST ASSUMEE PAR HABASIT.