

Habasit Cleandrive (à entraînement par friction) CD.F30-A-UC+M

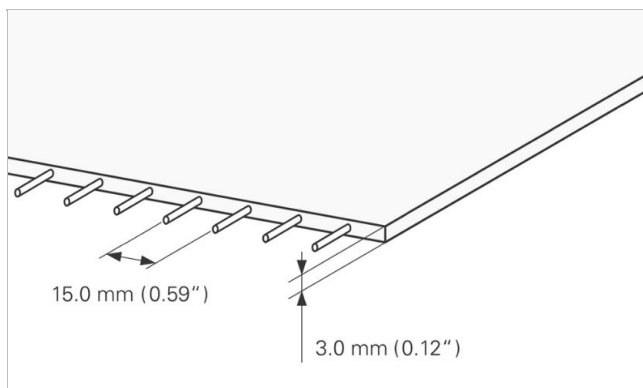
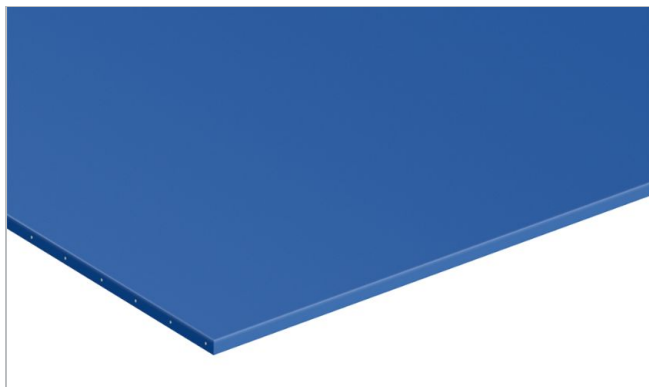


Secteur industriel

Laiteries, Fruits, Élevage de volaille, Viandes, Légumes

Caractéristiques spéciales

Résistant à l'abrasion, Résistant à l'abrasion des deux côtés, Facilité de nettoyage



Construction du produit/ Design	
Matériau	Polyuréthane thermoplastique (TPU)
Couleur	Bleu cobalt
Surface (Côté transport)	Mate
Propriété (Côté transport)	Adhérence moyenne
Matériau (Couche de traction)	Câbles en aramide
Surface (côté marche/côté poulie)	Brillant
Propriété (côté marche/côté poulie)	Adhérent

Caractéristiques du produit	
Équipée antistatique	Non
Surface de transport conductrice selon EN ISO	Non
Utilisable sur sole de glisse	Oui
Utilisable sur rouleaux support	Oui
UV-C suitable	Non
Laser markable	Oui
Non-feu	Aucune propriété spécifique de prévention contre l'inflammabilité
Contact alimentaire, conformité EU	Oui - Vérifiez la déclaration de conformité (DoC) dans notre portail
Contact alimentaire, conformité FDA	Oui - Vérifiez la déclaration de conformité (DoC) dans notre portail
Contact alimentaire, conformité USDA	N'est pas prévue pour cette utilisation
Autres conformités/ approbations	Règlement alimentaire japonais (Notification MHLW n ° 370)

Habasit Cleandrive (à entraînement par friction) CD.F30-A-UC+M



Données techniques		
Dureté	95	ShA
Épaisseur	3.0 mm	0.12 pouces
Distance entre les câbles d'armature	15 mm	0.59 pouces
Masse/ Poids de la bande	3.5 kg/m ²	0.717 lb/sqft
Force de traction pour une élongation de 1% (k1% statique) par unité de largeur (Norme Habasit SOP3-155)	9.5 N/mm	54 lbf/in
Force de traction pour une élongation de 1% après relaxation (k1% relâché) par unité de largeur (Norme Habasit SOP3-155 / EN ISO 21181)	7.0 N/mm	40 lbf/in
Température de service minimum admissible (en continu)	-20 °C	-4 °F
Température de service maximum admissible (en continu)	80 °C	176 °F
Coefficient de friction (poulie / profilé d'usure en PE)	0.50	-
Coefficient de friction (poulie / sole de glisse en acier inoxydable)	0.80	-
Coefficient of friction (conveying side / PE wearstrips)	0.40	-
Largeur minimale	150 mm	6 pouces
Largeur de fabrication	609 mm	23.98 pouces

Propriétés de jonctionnement

Méthode de jonctionnement	
Quickmelt	Méthode préférentielle de jonctionnement pour les applications standards

[Link to JDS:](#)

Méthode de jonctionnement		Quickmelt
Diamètre minimum de la poulie	mm pouces	30 1.18
Diamètre minimum de la poulie (avec contre-flexion)	mm pouces	30 1.18
Force de traction admissible par unité de largeur	N/mm lbf/in	8.0 46
Force de traction admissible par unité de largeur (à température de service max.)	N/mm lbf/in	4.0 23
Utilisable sur des installations en auge		Oui
X-Ray / Metal detectable material		Non
X-Ray / Metal detector suitable		Oui

Toutes les données sont des valeurs indicatives valables sous conditions climatiques standardisées de 23°C/73°F et 50% d'humidité relative (DIN 50005/ISO 554) et sont basées sur la méthode de jonctionnement "Master".

Les diamètres minimaux des poulies sont estimés en effectuant un nombre limité de tests représentatifs sur la base d'une configuration standard. Veuillez contacter Habasit pour obtenir des conseils spécifiques concernant les applications non-standards, notamment, mais pas exclusivement, lorsque des profils ou des taquets sont utilisés ou si la bande est utilisée à une température proche des limites indiquées dans ce document.

Résistance chimique

Lien vers la "Résistance chimique des produits Habasit" : <https://rims.habasit.com/>

Calculs

Pour la plupart des applications un calcul n'est pas nécessaire. N'hésitez pas à contacter Habasit si toutefois vous avez besoin d'un calcul,

Habasisit Cleandrive (à entraînement par friction) CD.F30-A-UC+M



Recommandation

Monter la bande desserrée et régler la tension jusqu'à ce qu'elle fonctionne parfaitement avec la charge totale de la bande., Tension de pose recommandée 0.1 à 0.2%

Garder les bandes de rechange dans un endroit frais et sec et si possible dans l'emballage d'origine. Protéger les bandes de rechange de la lumière du soleil, des rayons UV, de la poussière et de la saleté! Check Link for Storage requirements:

["https://tdm.habasisit.com/pds/en-us/Storage%20of%20Habasisit%20material.pdf"](https://tdm.habasisit.com/pds/en-us/Storage%20of%20Habasisit%20material.pdf)

Ce produit n'a pas été testé selon les normes ATEX (atmosphères explosives - Régulation ATEX 95 ou directive EU 2014/34) et est donc soumis à l'analyse de l'utilisateur dans l'environnement en question.

Groupe de Produit	Habasisit Cleandrive Friction Drive
Sous-Groupe de Produit	Bandes à entraînement par friction lisse
Numéro d'article	H950038316

Limitation de responsabilité

Limitation de responsabilité par rapport à l'emploi des produits ainsi qu'aux fiches techniques des produits et toute autre information concernant les produits (valable pour TOUS les produits Habasisit)

Cette limitation de responsabilité est effectuée par et au nom de Habasisit et de ses sociétés filiales, ses employés, agents et cocontractants (ci-après dénommés collectivement "HABASIT") par rapport aux produits mentionnés ci-dessous (ci-après "Produits"). TOUTES LES INSTRUCTIONS DE SECURITE DOIVENT ETRE LUES ATTENTIVEMENT ET TOUTES LES PRECAUTIONS DE SECURITE DOIVENT ETRE OBSERVEES STRICTEMENT! Veuillez-vous référer aux instructions de sécurité ci-après, dans le catalogue de Habasisit ainsi que dans les manuels d'installation et les modes d'emploi. Toutes les indications/informations concernant l'emploi, l'utilisation et la performance des Produits sont uniquement des recommandations. Celles-ci ont été élaborées avec la diligence et les soins requis, mais aucune assurance et/ou garantie de quelque nature que ce soit n'est donnée quant à leur intégralité, exactitude ou aptitude pour des fins particulières. Les données fournies par la présente sont basées sur des travaux effectués en laboratoire dans des conditions standards avec un équipement pour des tests à petite échelle et ne sont pas nécessairement adaptées à un usage industriel. De nouvelles connaissances et expériences peuvent entraîner des changements et des modifications dans des brefs délais et sans avis préalable.

SOUS RESERVE DE GARANTIES EXPLICITES DE HABASIT, LESQUELLES SONT EXCLUSIVES ET AU LIEU DE TOUTE AUTRE GARANTIE EXPLICITE OU IMPLICITE, LES PRODUITS SONT LIVRES "TELS QUELS". SOUS RESERVE DES PRESCRIPTIONS LEGALES CONTRAIGNANTES, HABASIT EXCLUT TOUTE AUTRE GARANTIE OU RESPONSABILITE EXPLICITE OU IMPLICITE, Y COMPRIS (MAIS PAS LIMITE A) TOUTES LES GARANTIES IMPLICITES CONCERNANT L'UTILITE, L'APTITUDE A DES FINS PARTICULIERES, L'EXEMPTION DE DROITS DE TIERS OU TOUTE GARANTIE DECOULANT DES HABITUDES, PRATIQUES OU DE L'USAGE COMMERCIAL. ETANT DONNE QUE LES CONDITIONS D'UTILISATION INDUSTRIELLE ECHAPPENT AU CONTROLE DE HABASIT, AUCUNE RESPONSABILITE CONCERNANT L'APTITUDE ET L'ADAPTATION AUX PROCESSUS DE FABRICATION ET A L'EMPLOI DES PRODUITS N'EST ASSUMEE PAR HABASIT.