

Secteur industriel

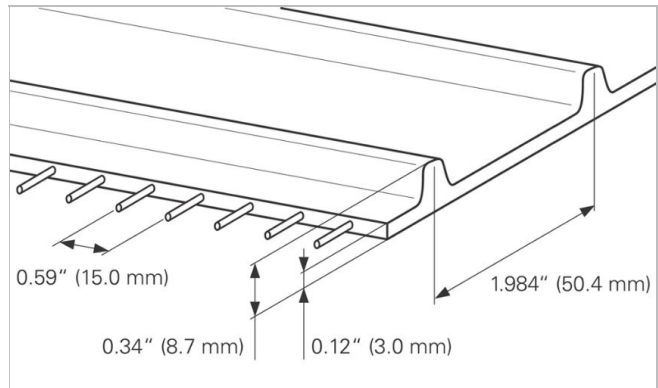
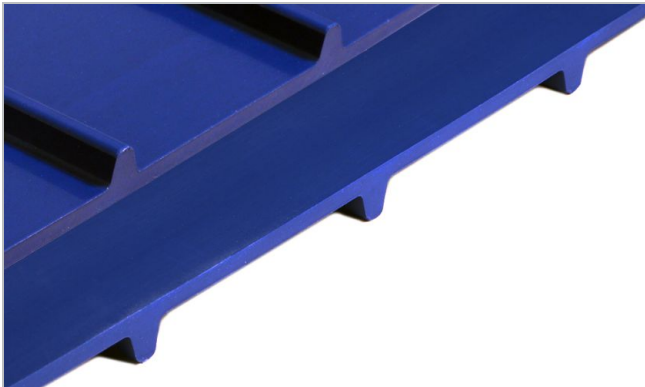
Boulangerie /Viennoiserie, Sucreries/ bonbons, Chocolat/ confiseries, Laiteries, Aliments surgelés, Fruits, Pizza, Élevage de volaille, Plats cuisinés, Viandes, Fruits de mer, Légumes

Applications

Bande de transport/ transformation d'aliment

Caractéristiques spéciales

Résistant à l'abrasion des deux côtés, convient en bidirectionnel, Reconnu par les détecteurs de métaux, Détectable aux Rayons X



Propriétés de la bande

Construction du produit/ Design	
Matériau	Polyuréthane thermoplastique (TPU)
Couleur	Bleu cobalt
Surface (Côté transport)	Lisse
Propriété (Côté transport)	Adhérent
Matériau (Couche de traction)	Câbles en aramide
Surface (côté marche/côté poulie)	Barre d'entraînement
Propriété (côté marche/côté poulie)	Brillant

Caractéristiques du produit	
Équipement antimicrobien	Non
Surface de transport conductrice selon EN ISO	Non
Contact alimentaire, conformité EU	Oui - conformément aux règlements (CE) n° 1935/2004 et (UE) n° 10/2011, et/ou à la législation nationale relative au contact alimentaire. Pour plus d'information concernant les détails/restrictions, se référer aux certificats d'alimentarité délivrés par Habasit.
Contact alimentaire, conformité FDA	Oui - suivant 21CFR parts 170 - 199. Pour plus d'information concernant les détails/restrictions, se référer aux certificats d'alimentarité délivrés par Habasit.
Contact alimentaire, conformité USDA	USDA AMS dairy (produits laitiers): conformité aux directives de l'USDA Dairy Equipment et à la norme d'hygiène 3-A 20. Le certificat n'est valide que si les bords de la bande sont scellés et que les tasseaux etc. sont conformes à la norme. USDA AMS meat and poultry (viandes et volailles): conformité à la norme NSF/ANSI/3-A 14159-3. Le certificat n'est valide que si les bords de la bande sont scellés et que les tasseaux etc.

	sont conformes à la norme. Pour plus d'information veuillez vous adresser à votre interlocuteur Habasit habituel.
Non-feu	Aucune propriété spécifique de prévention contre l'inflammabilité

Données techniques			
Dureté	95	ShA	
Epaisseur	3.0	mm	0.12 <i>pouces</i>
Distance entre les câbles d'armature	15	mm	0.59 <i>pouces</i>
Pas	50.4	mm	1.984 <i>pouces</i>
Masse/ Poids de la bande	4.6	kg/m ²	0.942 <i>lb/sqft</i>
Température de service minimum admissible (en continu)	-20	°C	-4 °F
Température de service maximum admissible (en continu)	80	°C	176 °F
Coefficient de friction (poulie / profilé d'usure en PE)	0.42	-	
Coefficient of friction (conveying side / PE wearstrips)	0.40	-	
Largeur minimale	150	mm	6 <i>pouces</i>
Largeur maximale	1200	mm	47 <i>pouces</i>
Largeur de fabrication	610	mm	24.00 <i>pouces</i>

Propriétés de jonctionnement

Méthode de jonctionnement	Quickmelt	Microflex 15 x 10	Assemblage mécanique
Diam. primitif mini du pignon d'entraînement	80.8 mm 3.18 <i>pouces</i>	80.8 mm 3.18 <i>pouces</i>	80.8 mm 3.18 <i>pouces</i>
Diam. primitif mini du rouleau de renvoi	80.8 mm 3.18 <i>pouces</i>	80.8 mm 3.18 <i>pouces</i>	80.8 mm 3.18 <i>pouces</i>
Diam. mini de contre-enroulement pour entraînement central	100 mm 4 <i>pouces</i>	100 mm 4 <i>pouces</i>	100 mm 4 <i>pouces</i>
Diam. mini du rouleau-support	75 mm 3 <i>pouces</i>	75 mm 3 <i>pouces</i>	75 mm 3 <i>pouces</i>
Force de traction admissible par unité de largeur	8.0 N/mm 46 <i>lbf/in</i>	8.0 N/mm 46 <i>lbf/in</i>	4.0 N/mm 23 <i>lbf/in</i>
Utilisable sur sole de glisse	Non	Non	Non
Utilisable sur rouleaux support	Non	Non	Non
Utilisable sur des installations en auge	Oui	Oui	Non
Utilisable sur sabre	Non	Non	Non
Faible bruit de fonctionnement	Non	Non	Non
Utilisable avec détecteur de métaux	Oui	Oui	Oui

Toutes les données sont des valeurs indicatives valables sous conditions climatiques standardisées de 23°C/73°F et 50% d'humidité relative (DIN 50005/ISO 554) et sont basées sur la méthode de jonctionnement "Master".

Résistance chimique

Lien vers la "Résistance chimique des produits Habasit" : <http://www.habasit.com/fr/resistances-chimiques.htm>

Calculs

Merci de contacter votre partenaire local Habasit pour calculer vos besoins et recevoir les meilleurs conseils concernant votre application.

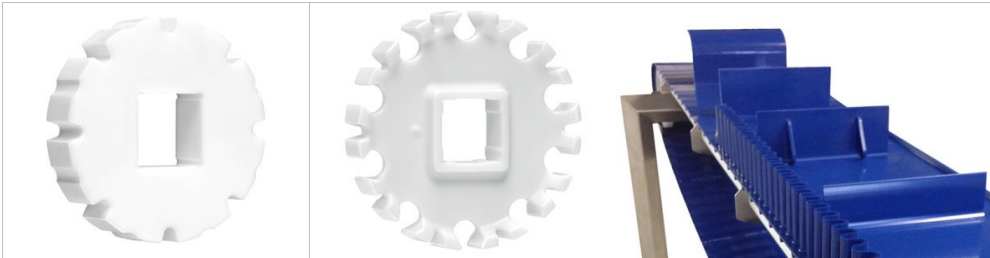
Recommandation

Voir le manuel technique

Pour des informations détaillées voir "Préconisation de stockage et de traitement des courroies/bandes et cordons" ou contacter Habasit, Protéger les courroies et les bandes de la lumière solaire, radiations UV, des poussières et des salissures. Garder les pièces de rechange dans un endroit frais et sec et si possible dans l'emballage d'origine.

Ce produit n'a pas été testé selon les normes ATEX (atmosphères explosives - Régulation ATEX 95 ou directive EU 2014/34) et est donc soumis à l'analyse de l'utilisateur dans l'environnement en question.

Accessories



Pignons
Série Habasit® Cleandrive

Profils
Profils longitudinaux et transversaux

Groupe de Produit	Habasit Cleandrive (à entraînement positif)
Sous-Groupe de Produit	Habasit Cleandrive série CD50
Numéro d'article	H950021361

Limitation de responsabilité

Limitation de responsabilité par rapport à l'emploi des produits ainsi qu'aux fiches techniques des produits et toute autre information concernant les produits (valable pour TOUS les produits Habasit)

Cette limitation de responsabilité est effectuée par et au nom de Habasit et de ses sociétés filiales, ses employés, agents et cocontractants (ci-après dénommés collectivement "HABASIT") par rapport aux produits mentionnés ci-dessous (ci-après "Produits"). TOUTES LES INSTRUCTIONS DE SECURITE DOIVENT ETRE LUES ATTENTIVEMENT ET TOUTES LES PRECAUTIONS DE SECURITE DOIVENT ETRE OBSERVEES STRICTEMENT! Veuillez-vous référer aux instructions de sécurité ci-après, dans le catalogue de Habasit ainsi que dans les manuels d'installation et les modes d'emploi. Toutes les indications/informations concernant l'emploi, l'utilisation et la performance des Produits sont uniquement des recommandations. Celles-ci ont été élaborées avec la diligence et les soins requis, mais aucune assurance et/ou garantie de quelque nature que ce soit n'est donnée quant à leur intégralité, exactitude ou aptitude pour des fins particulières. Les données fournies par la présente sont basées sur des travaux effectués en laboratoire dans des conditions standards avec un équipement pour des tests à petite échelle et ne sont pas nécessairement adaptées à un usage industriel. De nouvelles connaissances et expériences peuvent entraîner des changements et des modifications dans des brefs délais et sans avis préalable.

SOUS RESERVE DE GARANTIES EXPLICITES DE HABASIT, LESQUELLES SONT EXCLUSIVES ET AU LIEU DE TOUTE AUTRE GARANTIE EXPLICITE OU IMPLICITE, LES PRODUITS SONT LIVRES "TELS QUELS". SOUS RESERVE DES PRESCRIPTIONS LEGALES CONTRAIGNANTES, HABASIT EXCLUT TOUTE AUTRE GARANTIE OU RESPONSABILITE EXPLICITE OU IMPLICITE, Y COMPRIS (MAIS PAS LIMITE A) TOUTES LES GARANTIES IMPLICITES CONCERNANT L'UTILITE, L'APTITUDE A DES FINS PARTICULIERES, L'EXEMPTION DE DROITS DE TIERS OU TOUTE GARANTIE DECOULANT DES HABITUDES, PRATIQUES OU DE L'USAGE COMMERCIAL. ETANT DONNE QUE LES CONDITIONS D'UTILISATION INDUSTRIELLE ECHAPPENT AU CONTROLE DE HABASIT, AUCUNE RESPONSABILITE CONCERNANT L'APTITUDE ET L'ADAPTATION AUX PROCESSUS DE FABRICATION ET A L'EMPLOI DES PRODUITS N'EST ASSUMEE PAR HABASIT.