

Habasit Cleandrive (à entraînement positif) CD.P50-A-ES



Secteur industriel

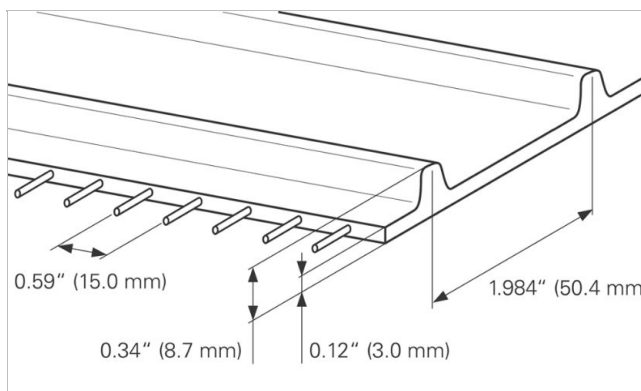
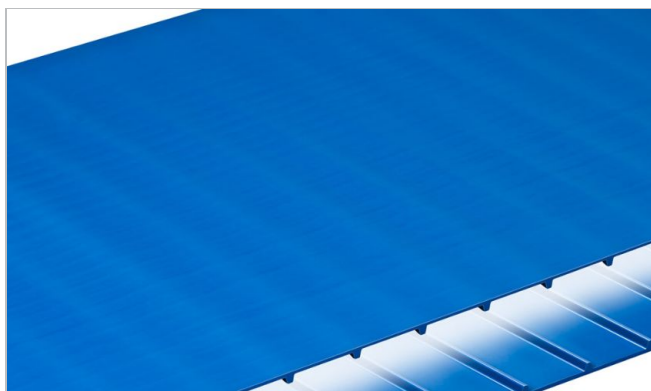
Boulangerie/ Viennoiserie, Sucreries/ bonbons, Chocolat/ confiseries, Laiteries, Aliments surgelés, Fruits, Pizza, Élevage de volaille, Plats cuisinés, Viandes, Fruits de mer, Légumes

Applications

Bande de transport/ transformation d'aliment

Caractéristiques spéciales

Résistant à l'abrasion des deux côtés, convient en bidirectionnel



Construction du produit/ Design

Matériau	Polyuréthane thermoplastique (TPU)
Couleur	Bleu ciel
Surface (Côté transport)	Brillant
Propriété (Côté transport)	Adhérence moyenne
Matériau (Couche de traction)	Câbles en aramide
Surface (côté marche/côté poulie)	Barre d'entraînement

Caractéristiques du produit

Equipée antistatique	Non
Surface de transport conductrice selon EN ISO	Non
Utilisable sur sole de glisse	Oui
Utilisable sur rouleaux support	Non
UV-C suitable	Non
Laser markable	Non
Non-feu	Aucune propriété spécifique de prévention contre l'inflammabilité
Contact alimentaire, conformité EU	Oui - conformément aux règlements (CE) n° 1935/2004 et (UE) n° 10/2011, et/ou à la législation nationale relative au contact alimentaire. Pour plus d'information concernant les détails/restrictions, se référer aux certificats d'alimentarité délivrés par Habasit.
Contact alimentaire, conformité FDA	Oui - Vérifiez la déclaration de conformité (DoC) dans notre portail
Autres conformités/ approbations	Halal certified

Données techniques		
Hardness	53 Shore D	
Epaisseur	3.0 mm	0.12 pouces
Distance entre les câbles d'armature	15 mm	0.59 pouces
Pas	50.4 mm	1.984 pouces
Masse/ Poids de la bande	4.2 kg/m ²	0.860 lb/sqft
Température de service minimum admissible (en continu)	-10 °C	14 °F
Température de service maximum admissible (en continu)	90 °C	194 °F
Coefficient de friction (poulie / profilé d'usure en PE)	0.30 -	
Coefficient de friction (poulie / sole de glisse en acier inoxydable)	0.70 -	
Coefficient of friction (conveying side / PE wearstrips)	0.30 -	
Largeur minimale	150 mm	6 pouces
Largeur de fabrication	1829 mm	72.01 pouces

Propriétés de jonctionnement

Méthode de jonctionnement	
Quickmelt	Méthode préférentielle de jonctionnement pour les applications standards
Mechanical Lace (SS Rod)	Méthode de jonctionnement optionnelle
Mechanical Lace (POM Rod)	Méthode de jonctionnement optionnelle

[Link to JDS:](#)

Méthode de jonctionnement		Quickmelt	Mechanical Lace (SS Rod)	Mechanical Lace (POM Rod)
Diam. primitif mini du pignon d'entraînement	mm pouces	100.0 3.94	100.0 3.94	100.0 3.94
Diam. primitif mini du rouleau de renvoi	mm pouces	100.0 3.94	100.0 3.94	100.0 3.94
Diam. mini de contre-enroulement pour entraînement central	mm pouces	125 5	125 5	125 5
Diam. mini du rouleau-support	mm pouces	75 3	75 3	75 3
Force de traction admissible par unité de largeur	N/mm lbf/in	6.0 34	5.5 31	4.0 23
Utilisable sur des installations en auge		Oui	Non	Non
X-Ray / Metal detectable material		Non	Non	Non
X-Ray / Metal detector suitable		Oui	Non	Oui

Toutes les données sont des valeurs indicatives valables sous conditions climatiques standardisées de 23°C/73°F et 50% d'humidité relative (DIN 50005/ISO 554) et sont basées sur la méthode de jonctionnement "Master".

Les diamètres minimaux des poulies sont estimés en effectuant un nombre limité de tests représentatifs sur la base d'une configuration standard. Veuillez contacter Habasit pour obtenir des conseils spécifiques concernant les applications non-standards, notamment, mais pas exclusivement, lorsque des profils ou des taquets sont utilisés ou si la bande est utilisée à une température proche des limites indiquées dans ce document.

Résistance chimique

Lien vers la "Résistance chimique des produits Habasit" : <https://rims.habasit.com/>

Calculs

Merci de contacter votre partenaire local Habasit pour calculer vos besoins et recevoir les meilleurs conseils concernant votre application.

Habasis Cleandrive (à entraînement positif) CD.P50-A-ES



Recommandation

Voir le manuel technique

Garder les bandes de rechange dans un endroit frais et sec et si possible dans l'emballage d'origine. Protéger les bandes de rechange de la lumière du soleil, des rayons UV, de la poussière et de la saleté! Check Link for Storage requirements:

["https://tdm.habasis.com/pds/en-us/Storage%20of%20Habasis%20material.pdf"](https://tdm.habasis.com/pds/en-us/Storage%20of%20Habasis%20material.pdf)

Ce produit n'a pas été testé selon les normes ATEX (atmosphères explosives - Régulation ATEX 95 ou directive EU 2014/34) et est donc soumis à l'analyse de l'utilisateur dans l'environnement en question.

Accessories



Pignons
Série Habasis® Cleandrive

Pignons
Série Habasis® Cleandrive HyCLEAN

Profils
Profils longitudinaux et transversaux

Groupe de Produit
Sous-Groupe de Produit
Numéro d'article

Habasis Cleandrive (à entraînement positif)
Habasis Cleandrive série CD50
H950018638

Limitation de responsabilité

Limitation de responsabilité par rapport à l'emploi des produits ainsi qu'aux fiches techniques des produits et toute autre information concernant les produits (valable pour TOUS les produits Habasis)

Cette limitation de responsabilité est effectuée par et au nom de Habasis et de ses sociétés filiales, ses employés, agents et cocontractants (ci-après dénommés collectivement "HABASIS") par rapport aux produits mentionnés ci-dessous (ci-après "Produits"). TOUTES LES INSTRUCTIONS DE SECURITE DOIVENT ETRE LUES ATTENTIVEMENT ET TOUTES LES PRECAUTIONS DE SECURITE DOIVENT ETRE OBSERVEES STRICTEMENT! Veuillez-vous référer aux instructions de sécurité ci-après, dans le catalogue de Habasis ainsi que dans les manuels d'installation et les modes d'emploi. Toutes les indications/informations concernant l'emploi, l'utilisation et la performance des Produits sont uniquement des recommandations. Celles-ci ont été élaborées avec la diligence et les soins requis, mais aucune assurance et/ou garantie de quelque nature que ce soit n'est donnée quant à leur intégralité, exactitude ou aptitude pour des fins particulières. Les données fournies par la présente sont basées sur des travaux effectués en laboratoire dans des conditions standards avec un équipement pour des tests à petite échelle et ne sont pas nécessairement adaptées à un usage industriel. De nouvelles connaissances et expériences peuvent entraîner des changements et des modifications dans des brefs délais et sans avis préalable.
SOUS RESERVE DE GARANTIES EXPLICITES DE HABASIS, LESQUELLES SONT EXCLUSIVES ET AU LIEU DE TOUTE AUTRE GARANTIE EXPLICITE OU IMPLICITE, LES PRODUITS SONT LIVRES "TELS QUELS". SOUS RESERVE DES PRESCRIPTIONS LEGALES CONTRAIGNANTES, HABASIS EXCLUT TOUTE AUTRE GARANTIE OU RESPONSABILITE EXPLICITE OU IMPLICITE, Y COMPRIS (MAIS PAS LIMITE A) TOUTES LES GARANTIES IMPLICITES CONCERNANT L'UTILITE, L'APTITUDE A DES FINS PARTICULIERES, L'EXEMPTION DE DROITS DE TIERS OU TOUTE GARANTIE DECOULANT DES HABITUDES, PRATIQUES OU DE L'USAGE COMMERCIAL. ETANT DONNE QUE LES CONDITIONS D'UTILISATION INDUSTRIELLE ECHAPPENT AU CONTROLE DE HABASIS, AUCUNE RESPONSABILITE CONCERNANT L'APTITUDE ET L'ADAPTATION AUX PROCESSUS DE FABRICATION ET A L'EMPLOI DES PRODUITS N'EST ASSUMEE PAR HABASIS.