

M	27	S	12	40	Q	8
---	----	---	----	----	---	---

M = Bandes modulaires
 Pas de la bande
 S = monobloc
 Nombre de dents
 Diamètre de l'arbre
 Type d'arbre : Q = arbre carré; R = arbre rond
 Matériau : 8 = PA; 6 = POM

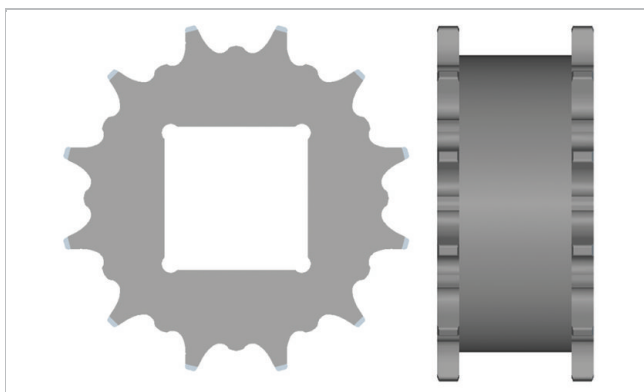
Disponibilité des pignons

Type	Nombre de dents	Diamètre primitif $\varnothing d_p$		A_1		Largeur du moyeu B_L		Alésage carré Q		Ø Alésage rond R		Matériau standard
		mm	pouces	mm	pouces	mm	pouces	mm	pouces	mm	pouces	
S-C1	12	98.7	3.9	44.3	1.74	42	1.66	40	1.5			PA
S-C1	18	147.1	5.8	69.0	2.72	42	1.66	60	3	60	1.25	PA

S : pignons moulés par injection ; S-C1 : pignons usinés. D'autres pignons et alésages sont disponibles sur demande.

Les **rainures de clavette** des alésages ronds sont réalisées d'après les normes européennes pour les dimensions métriques, d'après les normes américaines pour les dimensions impériales. Pour plus de détails, se référer au tableau du Guide de conception chapitre construction.

D'autres matériaux sont disponibles sur demande.



Pignon monobloc

Bandes d'usure

La bande est soutenue entre l'arbre moteur et les roues libres par une sole de glisse équipée de bandes d'usure longitudinales (SL) en polyéthylène UHMW ou tout autre matériau adapté.

Disposition des pignons: Placement d'un seul pignon double denture au centre de la bande.



Le sens de marche A est recommandé.

Limitation de responsabilité

Limitation de responsabilité par rapport à l'emploi des produits ainsi qu'aux fiches techniques des produits et toute autre information concernant les produits (valable pour TOUS les produits Habasis)

Cette limitation de responsabilité est effectuée par et au nom de Habasis et de ses sociétés filiales, ses employés, agents et cocontractants (ci-après dénommés collectivement "HABASIT") par rapport aux produits mentionnés ci-dessous (ci-après "Produits"). TOUTES LES INSTRUCTIONS DE SECURITE DOIVENT ETRE LUES ATTENTIVEMENT ET TOUTES LES PRECAUTIONS DE SECURITE DOIVENT ETRE OBSERVEES STRICTEMENT! Veuillez-vous référer aux instructions de sécurité ci-après, dans le catalogue de Habasis ainsi que dans les manuels d'installation et les modes d'emploi. Toutes les indications/informations concernant l'emploi, l'utilisation et la performance des Produits sont uniquement des recommandations. Celles-ci ont été élaborées avec la diligence et les soins requis, mais aucune assurance et/ou garantie de quelque nature que ce soit n'est donnée quant à leur intégralité, exactitude ou aptitude pour des fins particulières. Les données fournies par la présente sont basées sur des travaux effectués en laboratoire dans des conditions standards avec un équipement pour des tests à petite échelle et ne sont pas nécessairement adaptées à un usage industriel. De nouvelles connaissances et expériences peuvent entraîner des changements et des modifications dans des brefs délais et sans avis préalable.

SOUS RESERVE DE GARANTIES EXPLICITES DE HABASIT, LESQUELLES SONT EXCLUSIVES ET AU LIEU DE TOUTE AUTRE GARANTIE EXPLICITE OU IMPLICITE, LES PRODUITS SONT LIVRES "TELS QUELS". SOUS RESERVE DES PRESCRIPTIONS LEGALES CONTRAIGNANTES, HABASIT EXCLUT TOUTE AUTRE GARANTIE OU RESPONSABILITE EXPLICITE OU IMPLICITE, Y COMPRIS (MAIS PAS LIMITE A) TOUTES LES GARANTIES IMPLICITES CONCERNANT L'UTILITE, L'APTITUDE A DES FINS PARTICULIERES, L'EXEMPTION DE DROITS DE TIERS OU TOUTE GARANTIE DECOULANT DES HABITUDES, PRATIQUES OU DE L'USAGE COMMERCIAL. ETANT DONNE QUE LES CONDITIONS D'UTILISATION INDUSTRIELLE ECHAPPENT AU CONTROLE DE HABASIT, AUCUNE RESPONSABILITE CONCERNANT L'APTITUDE ET L'ADAPTATION AUX PROCESSUS DE FABRICATION ET A L'EMPLOI DES PRODUITS N'EST ASSUMEE PAR HABASIT.