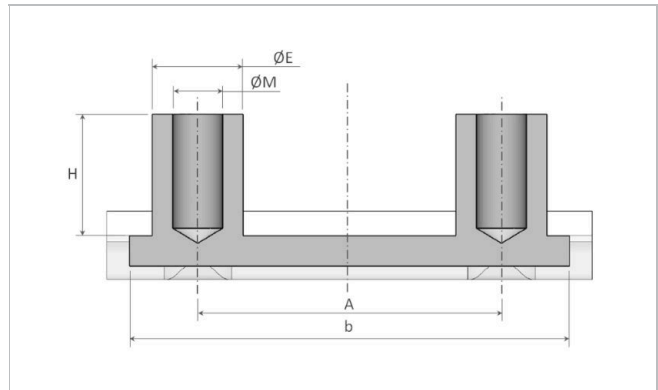
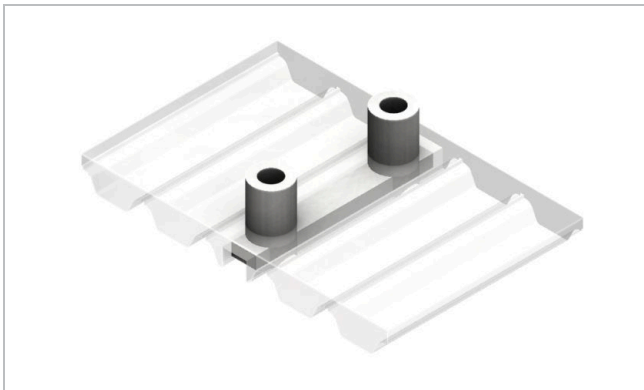


HabaSYNC® Accessoires pour courroies dentées

Fausse dent - 2 plots



Construction du produit/ Design

Matériau

Acier inoxydable

Données techniques

Numéro d'article	b		ØE		Filetage ØM	H		A		Pas de la courroie
	mm	pouces	mm	pouces		mm	pouces	mm	pouces	
FT-020I-2M4-080N2	20.0	0.79	6.0	0.24	M4	8.0	0.31	10.0	0.39	8M/AT10/AT20/T10/T20/H
FT-025I-2M4-046N1	24.0	0.94	6.0	0.24	M4	4.6	0.18	16.0	0.63	8M/AT10/AT20/T10/T20/H
FT-025I-2M4-080N2 ☆	24.0	0.94	6.0	0.24	M4	8.0	0.31	10.0	0.39	8M/AT10/AT20/T10/T20/H
FT-032I-2M4-046N1	31.0	1.22	6.0	0.24	M4	4.6	0.18	11.0	0.43	8M/AT10/AT20/T10/T20/H
FT-032I-2M4-080N1 ☆	29.0	1.14	6.0	0.24	M4	8.0	0.31	20.0	0.79	8M/AT10/AT20/T10/T20/H
FT-038I-2M4-080N1	36.5	1.44	6.0	0.24	M4	8.0	0.31	20.0	0.79	8M/AT10/AT20/T10/T20/H
FT-050I-2M4-045Z2	49.0	1.93	6.0	0.24	M4	4.6	0.18	25.0	0.98	T10
FT-050I-2M4-046N1	49.0	1.93	6.0	0.24	M4	4.6	0.18	25.0	0.98	8M/AT10/AT20/T10/T20/H
FT-050I-2M4-046Z1	49.0	1.93	6.0	0.24	M4	4.6	0.18	25.0	0.98	AT10
FT-050I-2M4-080N1 ☆	49.0	1.93	6.0	0.24	M4	8.0	0.31	25.0	0.98	8M/AT10/AT20/T10/T20/H
FT-050I-2M5-100N1	49.0	1.93	7.5	0.30	M5	10.0	0.39	25.0	0.98	14M/AT20/T20
FT-075I-2M4-120N1	74.0	2.91	6.0	0.24	M4	12.0	0.47	50.0	1.97	8M/AT10/AT20/T10/T20/H

☆ Article populaire - Un niveau élevé de disponibilité et une solution généralement rentable.

Les dimensions indiquées ont une tolérance de +/-0.1mm.

Toutes les Fausse Dents peuvent ne pas être disponibles sur votre marché local. Pour les montages et la disponibilité, merci de consulter votre représentant Habasit.

Toutes les données sont des valeurs indicatives valables sous conditions climatiques standardisées de 23°C/73°F et 50% d'humidité relative (DIN 50005/ISO 554) et sont basées sur la méthode de jonctionnement "Master".

HabaSYNC® Accessoires pour courroies dentées

Fausse dent - 2 plots



Résistance chimique

Lien vers la "Résistance chimique des produits Habasit" : <https://rims.habasit.com/>

Groupe de Produit
Sous-Groupe de Produit

HabaSYNC® Accessoires pour courroies dentées
False teeth inserts

Limitation de responsabilité

Limitation de responsabilité par rapport à l'emploi des produits ainsi qu'aux fiches techniques des produits et toute autre information concernant les produits (valable pour TOUS les produits Habasit)

Cette limitation de responsabilité est effectuée par et au nom de Habasit et de ses sociétés filiales, ses employés, agents et cocontractants (ci-après dénommés collectivement "HABASIT") par rapport aux produits mentionnés ci-dessous (ci-après "Produits"). TOUTES LES INSTRUCTIONS DE SECURITE DOIVENT ETRE LUES ATTENTIVEMENT ET TOUTES LES PRECAUTIONS DE SECURITE DOIVENT ETRE OBSERVEES STRICTEMENT! Veuillez-vous référer aux instructions de sécurité ci-après, dans le catalogue de Habasit ainsi que dans les manuels d'installation et les modes d'emploi. Toutes les indications/informations concernant l'emploi, l'utilisation et la performance des Produits sont uniquement des recommandations. Celles-ci ont été élaborées avec la diligence et les soins requis, mais aucune assurance et/ou garantie de quelque nature que ce soit n'est donnée quant à leur intégralité, exactitude ou aptitude pour des fins particulières. Les données fournies par la présente sont basées sur des travaux effectués en laboratoire dans des conditions standards avec un équipement pour des tests à petite échelle et ne sont pas nécessairement adaptées à un usage industriel. De nouvelles connaissances et expériences peuvent entraîner des changements et des modifications dans des brefs délais et sans avis préalable.

SOUS RESERVE DE GARANTIES EXPLICITES DE HABASIT, LESQUELLES SONT EXCLUSIVES ET AU LIEU DE TOUTE AUTRE GARANTIE EXPLICITE OU IMPLICITE, LES PRODUITS SONT LIVRES "TELS QUELS". SOUS RESERVE DES PRESCRIPTIONS LEGALES CONTRAIGNANTES, HABASIT EXCLUT TOUTE AUTRE GARANTIE OU RESPONSABILITE EXPLICITE OU IMPLICITE, Y COMPRIS (MAIS PAS LIMITE A) TOUTES LES GARANTIES IMPLICITES CONCERNANT L'UTILITE, L'APTITUDE A DES FINS PARTICULIERES, L'EXEMPTION DE DROITS DE TIERS OU TOUTE GARANTIE DECOULANT DES HABITUDES, PRATIQUES OU DE L'USAGE COMMERCIAL. ETANT DONNE QUE LES CONDITIONS D'UTILISATION INDUSTRIELLE ECHAPPENT AU CONTROLE DE HABASIT, AUCUNE RESPONSABILITE CONCERNANT L'APTITUDE ET L'ADAPTATION AUX PROCESSUS DE FABRICATION ET A L'EMPLOI DES PRODUITS N'EST ASSUMEE PAR HABASIT.