

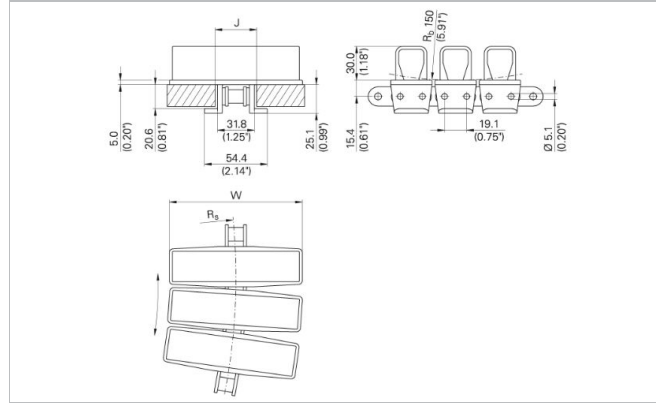
HabaCHAIN®

Snap-on 1873-D1 (Radius)



Description

- Radius running snap-on chain with tab
- Steel base roller chain with snap-on plastic top plates
- Base chain: 3/4" pitch 1873 roller chain
- D style gripper inserts
- Designed for bi-directional travel



Dati tecnici

| Codice Habasit | Larghezza W | | Peso | | Carico nominale a trazione F_N | | J (straight) | | J (curve) | | R_s | | Materiale |
|-------------------|-------------|---------|------|-------|----------------------------------|-----|--------------|---------|-----------|---------|-------|---------|-----------|
| | mm | pollice | kg/m | lb/ft | N | lbf | mm | pollice | mm | pollice | mm | pollice | |
| C1873S0375LFTG-D1 | 95.3 | 3.75 | 2.90 | 1.95 | 4000 | 900 | 33.3 | 1.31 | 35.1 | 1.38 | 356 | 14.0 | LF |

Base chain:

- Standard material is CS
- Stainless steel (SS) on request: Max. workload 2000 N (450 lbf)
- Nomenclature for base chain only:
 - C1873B0075CS
 - C1873B0075SS
- Standard packaging: 3.048 m = 10ft (including one connecting link)
- The weight specification is indicative
- Driven by standard ANSI 60-1 series roller chain sprockets
- Only available in 73 Shore A hardness
- Standard material for gripper is PL black
- White color is available on request

Per ulteriori informazioni e disponibilità, contattare il vostro referente Habasit.

Esclusione di responsabilità

Esclusione di responsabilità (Disclaimer) relativa a richieste di Schede Dati dei pro-dotti e di altra documentazione di vendita

Questa esclusione di responsabilità viene fatta da e per conto di Habasit e di società affiliate, direttori, dipendenti, agenti e appaltatori della Habasit (d'ora innanzi indicati collettivamente "HABASIT") rispetto ai prodotti citati nel presente documento (i "Prodotti"). LE AVVERTENZE DI SICUREZZA DEVONO ESSERE LETTE CON ATTENZIONE E OGNI PRECAUZIONE RACCOMANDATA CIRCA LA SICUREZZA DEV'ESSERE SEGUITA SCRUPOLOSAMENTE! Leggere le Avvertenze di sicurezza indicate nel presente documento, nel catalogo Habasit e nei manuali d'installazione e d'uso. Ogni indicazione/informazione relativa all'applicazione, all'uso e alle prestazioni dei Prodotti sono raccomandazioni fornite con la dovuta diligenza e cura, ma nessuna dichiarazione o garanzia di alcun tipo viene fatta circa la loro completezza, precisione o idoneità per uno scopo particolare. I dati qui forniti si basano su applicazione di laboratorio con apparecchiature di test a scala ridotta, usate in condizioni standard e non coincidono necessariamente con le prestazioni dei prodotti usati in ambienti industriali. Nuove conoscenze ed esperienze possono portare a nuove valutazioni e modifiche entro un breve periodo di tempo e senza preavviso.

TRANNE I CASI IN CUI HABASIT FORNISCE LE GARANZIE, GARANZIE CHE SONO ESCLUSIVE E SOSTITUTIVE DI OGNI ALTRA GARANZIA ESPlicita O IMPLICITa, I PRODOTTI SONO FORNITI "COSÌ COME SONO". HABASIT DISCONOSCE OGNI ALTRA GARANZIA ESPlicita O IMPLICITa, COMPRESA, A SOLO TITOLO DI ESEMPIO, GARANZIA IMPLICITa DI COMMERCIALIZZABILITÀ, IDONEITÀ AD UNO SCOPO PARTICOLARE, NON VIOLAZIONE O DERIVANTE DA CONTRATTAZIONE, USO O PRASSI COMMERCIALE; TUTTE QUESTE GARANZIE SONO ESCLUSE NELLA MISURA CONSENTITA DALLE LEGGI APPLICABILI. POICHÉ LE CONDIZIONI D'USO IN APPLICAZIONI INDUSTRIALI ESULANO DAL CONTROLLO DI HABASIT, HABASIT NON SI ASSUME ALCUNA RESPONSABILITÀ CIRCA L'IDONEITÀ E LA CAPACITÀ DI LAVORAZIONE DEI PRODOTTI, COMPRESA LE INDICAZIONI SUI RISULTATI DELLA LAVORAZIONE E DELLA PRODUZIONE.