

# Habasit Cleandrive™ friction drive belts CD.M00.B-UA.CB.30



## Settore applicativo

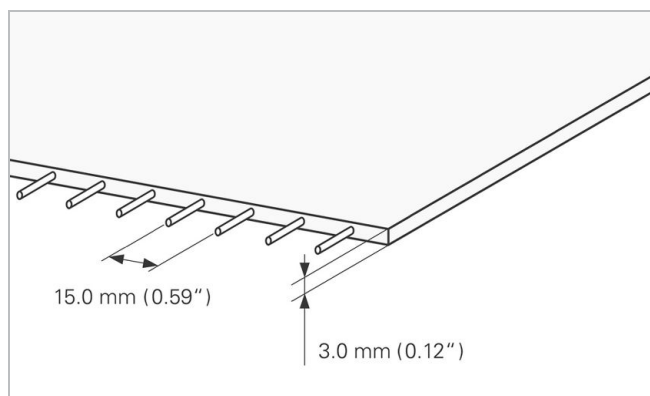
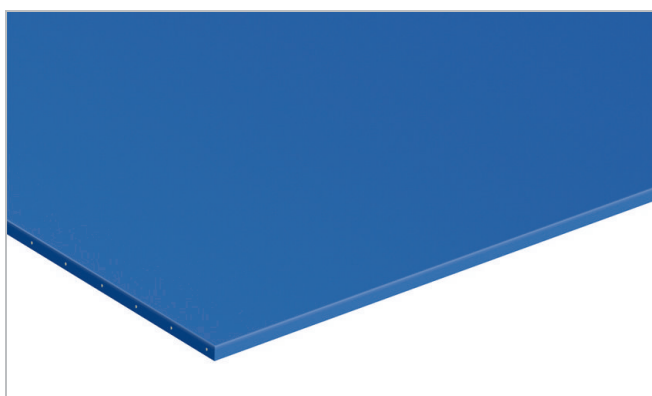
Caseifici, Frutti, Carne, Pollame, Verdure

## Applicazioni

Schema generale di trasporto

## Caratteristiche

Resistente all'abrasione, Resistente all'abrasione su entrambi i lati, Facilmente pulibile, Igienico



## Proprietà nastro

Schema/disegno del prodotto	
Superficie di trasporto (materiale)	Poliuretano termoplastico (TPU)
Superficie di trasporto (superficie)	Liscio
Superficie di trasporto (proprietà)	Adesivo
Superficie di trasporto (colore)	Blu cobalto
Elemento di trazione (materiale)	Aramid cords
Superficie di scorrimento (proprietà)	Lucida

Caratteristiche del prodotto	
Con proprietà antistatiche	No
Antibatterico	No
Conveying side conductive surface acc. EN ISO	No
Antifiamma	Non specifiche proprietà di prevenzione alla fiamma
Idoneità Food (conforme EU)	Si - in accordo con il Regolamento (CE) n. 1935/2004 e con il Regolamento (EU) n. 10/2011 e/o ulteriori rilevanti Regolamenti nazionali relativi al contatto diretto con alimenti. Per dettagli/restrizioni consultare i certificati Habasit di idoneità al contatto con alimenti.
Idoneità Food (conforme FDA)	Si - in accordo a 21CFR parti 170-199. Per informazioni dettagliate consultate la filiale Habasit di riferimento.
Idoneità Food (corrispondenza alle raccomandazioni USDA)	USDA AMS settore caseario; conforme a USDA Dairy Equipment Guidelines e 3-A Sanitary Standard 20. La certificazione è valida solo se i bordi del nastro sono sigillati e i profili di trasporto e di guida sono conformi agli standard. USDA AMS settore meat and poultry; conforme agli standard NSF/ANSI/3-A 14159-3. La certificazione è valida solo se i bordi del nastro sono sigillati e i profili di trasporto e di guida sono conformi agli standard. Per informazioni dettagliate consultare la filiale Habasit di riferimento.

Habasit Cleandrive™ friction drive belts  
CD.M00.B-UA.CB.30

---



Dati tecnici		
Spessore	3.0 mm	0.12 pollice
Peso della cinghia piana	3.6 kg/m <sup>2</sup>	0.737 lb/sqft
Carico di trazione per 1% di allungamento (k1% statico) per unità di larghezza (standard Habasit SOP3-155 / EN ISO 21181)	9.5 N/mm	54 lbf/in
Carico di trazione per 1% di allungamento dopo rilassamento (k1% ISO 21181/EN 1723) per unità di larghezza (standard Habasit SOP3-155)	7.0 N/mm	40 lbf/in
Temperatura min. di esercizio ammissibile (in continuo)	-20 °C	-4 °F
Temperatura max. di esercizio ammissibile (in continuo)	80 °C	176 °F
Coefficient of friction (running side / steel driving pulley)	0.45 -	
Coefficient of friction (running side / driving pulley with friction cover)	0.40 -	
Coefficient of friction (running side / PE wearstrips)	0.52 -	
Coefficient of friction (running side / stainless steel slider bed)	0.74 -	
Coefficient of friction (conveying side / steel driving pulley)	0.40 -	
Larghezza di produzione	610 mm	24 pollice

### Joining related properties

Sistema di Giunzione	Unità	Giunzione Quickmelt	Giunzione di testa	Giunzione Flexproof 8 x 30
Diametro minimo della puleggia	mm pollice	30 1.18	40 1.57	
Diametro minimo della puleggia in controflessione	mm pollice	30 1.18	50 1.97	
Forza di tensione ammissibile per unità di larghezza	N/mm lbf/in	8.0 46	8.0 46	8.0 46
Idoneità allo scorrimento su piano		No		
Scorrimento su rulli possibile		Si	Si	Si
Consentito avvolgimento su penna		No	No	No
Bassa rumorosità		No		
Idoneità al per impiego con metal detector		Si		

I valori indicati sono riferiti alle seguenti condizioni ambientali: 23 °C/73 °F, 50% umidità relativa (DIN 50005/ISO 554) e sono basati sul metodo di giunzione MASTER.

### Resistenza chimica

Link alle informazioni relative alla resistenza chimica dei prodotti Habasit: <http://www.habasit.com/it/resistenza-chimica-prodotti.htm>

### Calcoli

Per molte applicazioni il calcolo non è necessario. Se desiderate comunque il calcolo contattate la Habasit

### Suggerimento

Installare la cinghia lenta e tensionare fino al corretto funzionamento a pieno carico.

Per informazioni più dettagliate consultare "raccomandazioni per lo stoccaggio ed il maneggio dei nastri e nastri macchina" oppure contattate la Habasit, Proteggere i nastri dalla luce solare/radiazioni uv/polvere e sporco. Riporre i nastri di ricambio in un luogo asciutto e - se possibile - nell'imballo originale.

Questo prodotto non è stato testato in accordo agli standard ATEX (atmosfera con rischi di esplosione -

# Habasit Cleandrive™ friction drive belts

## CD.M00.B-UA.CB.30



regolamento ATEX 95 oppure direttiva EU 94/9) e quindi è soggetto all'analisi ambientale da parte dell'utilizzatore

Gruppo di prodotti	Habasit Cleandrive Positive Drive
Prodotto, Sottogruppo	Friction drive conveyor belts
Numero di part	H800004960
Voce di tariffa doganale	39219000

### **Esclusione di responsabilità**

#### **Esclusione di responsabilità (Disclaimer) relativa a richieste di Schede Dati dei pro-dotti e di altra documentazione di vendita**

Questa esclusione di responsabilità viene fatta da e per conto di Habasit e di società affiliate, direttori, dipendenti, agenti e appaltatori della Habasit (d'ora innanzi indicati collettivamente "HABASIT") rispetto ai prodotti citati nel presente documento (i "Prodotti"). LE AVVERTENZE DI SICUREZZA DEVONO ESSERE LETTE CON ATTENZIONE E OGNI PRECAUZIONE RACCOMANDATA CIRCA LA SICUREZZA DEV'ESSERE SEGUITA SCRUPolosAMENTE! Leggere le Avvertenze di sicurezza indicate nel presente documento, nel catalogo Habasit e nei manuali d'installazione e d'uso. Ogni indicazione/informazione relativa all'applicazione, all'uso e alle prestazioni dei Prodotti sono raccomandazioni fornite con la dovuta diligenza e cura, ma nessuna dichiarazione o garanzia di alcun tipo viene fatta circa la loro completezza, precisione o idoneità per uno scopo particolare. I dati qui forniti si basano su applicazione di laboratorio con apparecchiature di test a scala ridotta, usate in condizioni standard e non coincidono necessariamente con le prestazioni dei prodotti usati in ambienti industriali. Nuove conoscenze ed esperienze possono portare a nuove valutazioni e modifiche entro un breve periodo di tempo e senza preavviso.

TRANNE I CASI IN CUI HABASIT FORNISCE LE GARANZIE, GARANZIE CHE SONO ESCLUSIVE E SOSTITUTIVE DI OGNI ALTRA GARANZIA ESPLICITA O IMPLICITA, I PRODOTTI SONO FORNITI "COSÌ COME SONO". HABASIT DISCONOSCE OGNI ALTRA GARANZIA ESPLICITA O IMPLICITA, COMPRESA, A SOLO TITOLO DI ESEMPIO, GARANZIA IMPLICITA DI COMMERCIALIZZABILITÀ, IDONEITÀ AD UNO SCOPO PARTICOLARE, NON VIOLAZIONE O DERIVANTE DA CONTRATTAZIONE, USO O PRASSI COMMERCIALI; TUTTE QUESTE GARANZIE SONO ESCLUSE NELLA MISURA CONSENTITA DALLE LEGGI APPLICABILI. POICHÉ LE CONDIZIONI D'USO IN APPLICAZIONI INDUSTRIALI ESULANO DAL CONTROLLO DI HABASIT, HABASIT NON SI ASSUME ALCUNA RESPONSABILITÀ CIRCA L'IDONEITÀ E LA CAPACITÀ DI LAVORAZIONE DEI PRODOTTI, COMPRESA LE INDICAZIONI SUI RISULTATI DELLA LAVORAZIONE E DELLA PRODUZIONE.