

### Settore applicativo

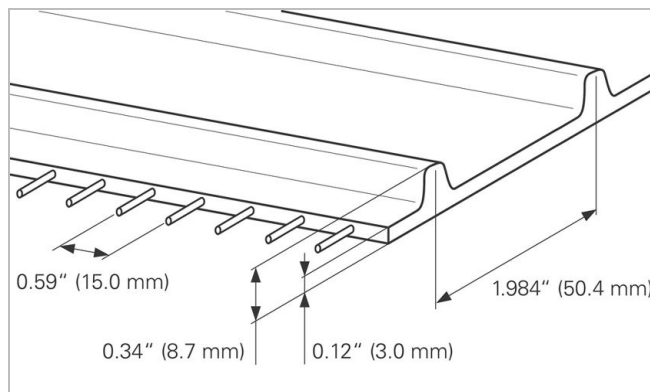
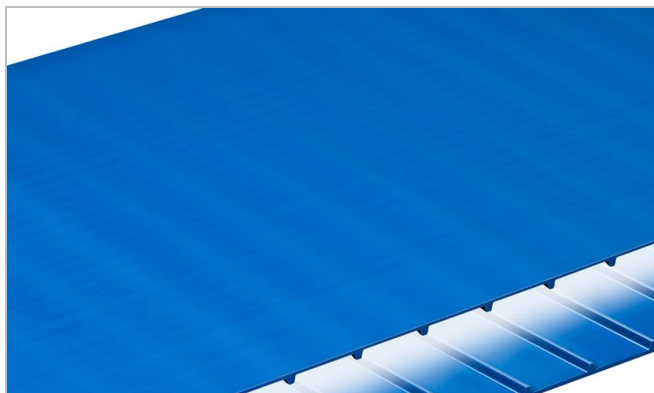
Forno (pane), Dolciumi, Formaggio, Cioccolato / pasticceria, Caseifici, Lavorazione del pesce, Food processing machines, Cibo non confezionato / aperto, Cibo surgelato, Frutti, Carne, Pizza, Pollame, Pasti pronti, Frutta di mare, Verdure

### Applicazioni

Nastro di trasporto e lavorazione per alimenti, Schema generale di trasporto

### Caratteristiche

Resistente all'abrasione su entrambi i lati, Utilizzo bi-direzionale, Igienico



### Proprietà nastro

Schema/disegno del prodotto	
Superficie di trasporto (materiale)	Poliuretano termoplastico (TPU)
Superficie di trasporto (superficie)	Liscio
Superficie di trasporto (proprietà)	Adesivo
Superficie di trasporto (colore)	Blu cobalto
Elemento di trazione (materiale)	Aramid cords
Superficie di scorrimento (superficie)	Dentata
Superficie di scorrimento (proprietà)	Lucida

Caratteristiche del prodotto	
Antibatterico	No
Conveying side conductive surface acc. EN ISO	No
Idoneità Food (conforme EU)	Si - in accordo con il Regolamento (CE) n. 1935/2004 e con il Regolamento (EU) n. 10/2011 e/o ulteriori rilevanti Regolamenti nazionali relativi al contatto diretto con alimenti. Per dettagli/restrizioni consultare i certificati Habasit di idoneità al contatto con alimenti.
Idoneità Food (conforme FDA)	Si - in accordo a 21CFR parti 170-199. Per informazioni dettagliate consultate la filiale Habasit di riferimento.
Idoneità Food (corrispondenza alle raccomandazioni USDA)	In compliance with: USDA Dairy Equipment Guidelines supported by 3-A sanitary standard 20-xx and USDA AMS meat & poultry supported by NSF/ANSI/3-A 14159-3 standard. Certification is valid only if belt cords are not exposed and when optional belt accessories like cleats, v-guides and scoops are also in compliance with the relevant above mentioned standards.
Antifiamma	Non specifiche proprietà di prevenzione alla fiamma



Dati tecnici			
Hardness	95	Shore A	
Spessore	3.0	mm	0.12 pollice
Distanza tra i trefoli	15	mm	0.59 pollice
Passo	50.4	mm	1.984 pollice
Peso della cinghia piana	4.3	kg/m <sup>2</sup>	0.881 lb/sqft
Temperatura min. di esercizio ammissibile (in continuo)	-20	°C	-4 °F
Temperatura max. di esercizio ammissibile (in continuo)	80	°C	176 °F
Coefficient of friction (running side / stainless steel slider bed)	1.30	-	
Coefficient of friction (running side / PE wearstrips)	1.00	-	
Coefficient of friction (conveying side / steel driving pulley)	0.40	-	
Larghezza minima del nastro	150	mm	6 pollice
Larghezza massima del nastro	1829	mm	72 pollice
Larghezza di produzione	610	mm	24 pollice
Sviluppo minimo del nastro ad anello chiuso con attrezzature standard	600.0	mm	23.62 pollice

### Joining related properties

Sistema di Giunzione	Giunzione Quickmelt	Giunzione di testa	Giunzione Flexproof 8 x 30	Giunzione meccanica
Diametro primitivo minimo per pignoni di traino	80.8 mm 3.18 pollice	96.9 mm 3.81 pollice	80.8 mm 3.18 pollice	80.8 mm 3.18 pollice
Diametro primitivo minimo per pignoni folli	80.8 mm 3.18 pollice	96.9 mm 3.81 pollice	80.8 mm 3.18 pollice	80.8 mm 3.18 pollice
Diametro minimo dei rulli di controflessione per configurazione con traino centrale	100 mm 4 pollice	125 mm 5 pollice	100 mm 4 pollice	100 mm 4 pollice
Diametro minimo dei rulli di supporto	75 mm 3 pollice	75 mm 3 pollice	75 mm 3 pollice	75 mm 3 pollice
Forza di tensione ammissibile per unità di larghezza	8.0 N/mm 46 lbf/in	6.0 N/mm 34 lbf/in	9.5 N/mm 54 lbf/in	4.0 N/mm 23 lbf/in
Idoneità allo scorrimento su piano	No	No	No	No
Scorrimento su rulli possibile	No	No	No	No
Indicato Idoneità per l'installazione in conca	Si	Si	Si	No
Consentito avvolgimento su penna	No	No	No	No
Bassa rumorosità	No	No	No	No
Idoneità al per impiego con metal detector	Si	Si	Si	Si

I valori indicati sono riferiti alle seguenti condizioni ambientali: 23 °C/73 °F, 50% umidità relativa (DIN 50005/ISO 554) e sono basati sul metodo di giunzione MASTER.

### Resistenza chimica

Link alle informazioni relative alla resistenza chimica dei prodotti Habasit: <http://www.habasit.com/it/resistenza-chimica-prodotti.htm>

### Calcoli

Please ask your local Habasit partner to calculate your needs for you and receive the best advise specially suited for your application.

### Suggerimento

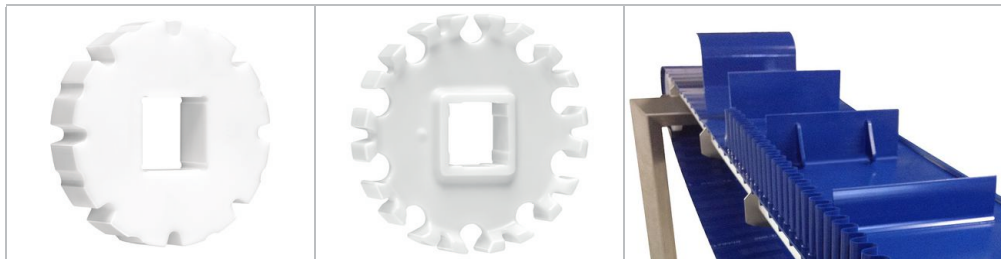
Consultare il manuale tecnico

Per informazioni più dettagliate consultare "raccomandazioni per lo stoccaggio ed il maneggio dei nastri e nastri macchina" oppure contattate la Habasit, Proteggere i nastri dalla luce solare/radiazioni uv/polvere e sporco. Riporre i

nastri di ricambio in un luogo asciutto e - se possibile - nell'imballo originale.

Questo prodotto non è stato testato in accordo agli standard ATEX (atmosfera con rischi di esplosione - regolamento ATEX 95 oppure direttiva EU 94/9) e quindi è soggetto all'analisi ambientale da parte dell'utilizzatore

### Accessories



**Pignoni**  
Serie Habasit Cleandrive™

**Pignoni**  
Serie Habasit Cleandrive™ HyCLEAN

**Profili**  
Profili longitudinali e trasversali

Gruppo di prodotti	Habasit Cleandrive Positive Drive
Prodotto, Sottogruppo	Habasit Cleandrive Belt Series CD50
Numero di part	H010102843
Voce di tariffa doganale	39219000

### Esclusione di responsabilità

#### Esclusione di responsabilità (Disclaimer) relativa a richieste di Schede Dati dei prodotti e di altra documentazione di vendita

Questa esclusione di responsabilità viene fatta da e per conto di Habasit e di società affiliate, direttori, dipendenti, agenti e appaltatori della Habasit (d'ora innanzi indicati collettivamente "HABASIT") rispetto ai prodotti citati nel presente documento (i "Prodotti"). LE AVVERTENZE DI SICUREZZA DEVONO ESSERE LETTE CON ATTENZIONE E OGNI PRECAUZIONE RACCOMANDATA CIRCA LA SICUREZZA DEV'ESSERE SEGUITA SCRUPolosAMENTE! Leggere le Avvertenze di sicurezza indicate nel presente documento, nel catalogo Habasit e nei manuali d'installazione e d'uso. Ogni indicazione/informazione relativa all'applicazione, all'uso e alle prestazioni dei Prodotti sono raccomandazioni fornite con la dovuta diligenza e cura, ma nessuna dichiarazione o garanzia di alcun tipo viene fatta circa la loro completezza, precisione o idoneità per uno scopo particolare. I dati qui forniti si basano su applicazione di laboratorio con apparecchiature di test a scala ridotta, usate in condizioni standard e non coincidono necessariamente con le prestazioni dei prodotti usati in ambienti industriali. Nuove conoscenze ed esperienze possono portare a nuove valutazioni e modifiche entro un breve periodo di tempo e senza preavviso.

TRANNE I CASI IN CUI HABASIT FORNISCE LE GARANZIE, GARANZIE CHE SONO ESCLUSIVE E SOSTITUTIVE DI OGNI ALTRA GARANZIA ESPLICITA O IMPLICITA, I PRODOTTI SONO FORNITI "COSÌ COME SONO". HABASIT DISCONOSCE OGNI ALTRA GARANZIA ESPLICITA O IMPLICITA, COMPRESA, A SOLO TITOLO DI ESEMPIO, GARANZIA IMPLICITA DI COMMERCIALIZZABILITÀ, IDONEITÀ AD UNO SCOPO PARTICOLARE, NON VIOLAZIONE O DERIVANTE DA CONTRATTAZIONE, USO O PRASSI COMMERCIALE; TUTTE QUESTE GARANZIE SONO ESCLUSE NELLA MISURA CONSENTITA DALLE LEGGI APPLICABILI. POICHÉ LE CONDIZIONI D'USO IN APPLICAZIONI INDUSTRIALI ESULANO DAL CONTROLLO DI HABASIT, HABASIT NON SI ASSUME ALCUNA RESPONSABILITÀ CIRCA L'IDONEITÀ E LA CAPACITÀ DI LAVORAZIONE DEI PRODOTTI, COMPRESA LE INDICAZIONI SUI RISULTATI DELLA LAVORAZIONE E DELLA PRODUZIONE.