

CD = Cleandrive						
Passo del nastro						
S = Standard						
Numero di denti						
Sezione albero						
Mozzo tipo: Q = quadro; R = tondo						
Materiale: 6 = POM (standard)						
<b>CD</b>	<b>50</b>	<b>S</b>	<b>10</b>	<b>40</b>	<b>Q</b>	<b>6</b>

## Disponibilità dei pignoni

Tipo	Numero di denti	Diametro primitivo $\varnothing d_p$		$A_1$		Larghezza del mozzo $B_L$		Mozzo quadro Q		Ø Mozzo tondo R	
		mm	pollice	mm	pollice	mm	pollice	mm	pollice	mm	pollice
S-C3	5	80.8	3.2	33.2	1.31	30	1.18	25	1	30	1.5
S-C3	6	96.9	3.8	41.3	1.62	30	1.18	40	1.5	30	1.5
S-C3	8	129.1	5.1	57.4	2.26	30	1.18	40 / 60	1.5 / 2.5	30 / 50	1.5 / 2.5
S-C3	10	161.2	6.4	73.4	2.89	30	1.18	40 / 60	1.5 / 2.5	30 / 50	1.5 / 2.5
S-C3	12	193.4	7.3	89.5	3.52	30	1.18	40 / 60	1.5 / 2.5	30 / 50	1.5 / 2.5
S-C3	16	257.8	10.2	121.7	4.79	30	1.18	40 / 60	1.5 / 2.5	30 / 50	1.5 / 2.5
S-M1	5	80.8	3.2	33.2	1.31	30	1.18	40			
S-M2	8	129.1	5.1	57.4	2.26	30	1.18	40	1.5	30	
S-M2	10	161.2	6.4	73.4	2.89	30	1.18	40	1.5	30	

S-C3: Machined sprockets

S-M1: Molded sprockets

S-M2: Molded HyCLEAN sprockets

Other sprocket and hub sizes on request.

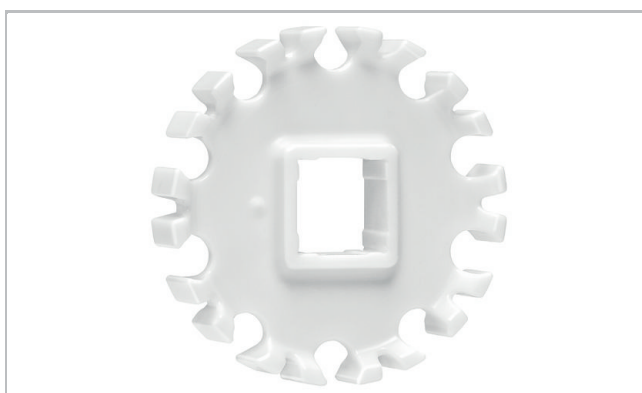
**Key ways** for round bore shape follow European standards for metric sizes and US standards for imperial sizes. For detailed dimensions see table in the Design Guide.

The **S-M2** with round **30 mm** are without key way and are used as idle sprockets.

**Other materials** available on request.

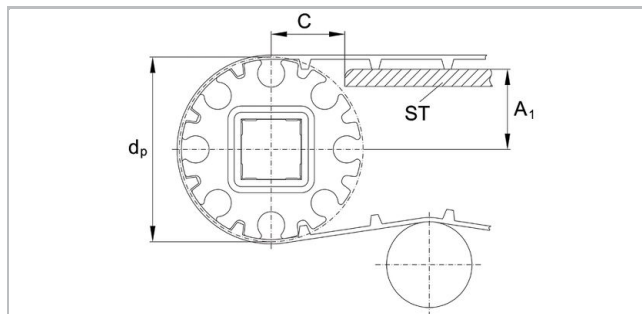
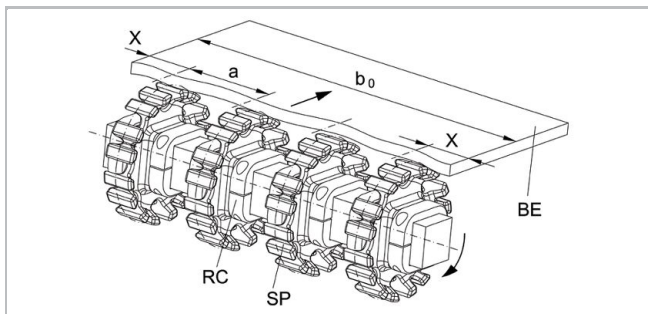


Habasit Cleandrive™ series C3



Habasit Cleandrive™ HyCLEAN series M2

## Posizionamento dei pignoni



**BE** Nastro  
**RC** Anello di ritenzione  
**SP** Pignone  
**b<sub>0</sub>** larghezza del nastro

La distanza minima **C** tra l'asse dell'albero e l'inizio del piano di scorrimento **ST** è 53 mm (2,1").

### Guide di scorrimento

Il nastro può essere supportato tra l'albero motore e quello di rinvio da un piano di scorrimento realizzato con guide longitudinali (SL) in Polietilene UHMW o altro materiale idoneo.

### Number of sprockets and wearstrips

For light loaded belts with adjusted utilization below 50% the sprockets can be placed further apart. For heavy loaded belts with adjusted utilization above 50% and/or application with scrapers the sprockets must be placed closer together with larger number of sprockets on the drive shaft.

The table below shows the number of sprockets including distances for typical belt widths  $b_0$ .

To calculate the adjusted belt tensile force contact your Habasit representative.

Belt width $b_0$	Number of sprockets				Edge distance x	Number of wear strips
	min. number of sprockets	Distance a [mm] / [inch]	Number of sprockets for belt load > 50%	Distance a [mm] / [inch]		
[mm] / [inch]					[mm] / [inch]	Carry way <sup>1)</sup>
100 / 4	2	50 / 2.0	2	50 / 2.0	25 / 1	2
150 / 6	2	100 / 4.0	3	50 / 2.0	25 / 1	2
200 / 8	3	60 / 2.5	3	60 / 2.5	40 / 1.5	2
250 / 10	3	85 / 3.5	4	57 / 2.3	40 / 1.5	3
300 / 12	3	110 / 4.5	5	55 / 2.3	40 / 1.5	3
350 / 14	4	90 / 3.7	5	68 / 2.8	40 / 1.5	3
400 / 16	4	107 / 4.3	6	64 / 2.6	40 / 1.5	4
450 / 18	5	93 / 3.8	7	62 / 2.5	40 / 1.5	4
500 / 20	5	105 / 4.3	8	60 / 2.4	40 / 1.5	4
550 / 22	6	118 / 3.8	9	59 / 2.4	40 / 1.5	5
610 / 24	6	106 / 4.2	9	66 / 2.6	40 / 1.5	5

If the belt width is in-between the indicated width choose the number of sprockets from the nearest width. However adjust the distance a accordingly.

<sup>1)</sup> The required number of support is dependent on sprocket size and weight. The indicated number provides a distance of approx. 50 mm / 2" to 100 mm / 4".

Belt width b <sub>0</sub>	Number of sprockets				Edge distance x	Number of wear strips
	[mm] / [inch]	min. number of sprockets	Distance a [mm] / [inch]	Number of sprockets for belt load > 50%		
650 / 26	7	95 / 3.8	10	63 / 2.6	40 / 1.5	6
700 / 28	7	103 / 4.2	11	62 / 2.5	40 / 1.5	6
750 / 30	8	96 / 3.9	11	67 / 2.7	40 / 1.5	7
800 / 32	8	103 / 4.1	12	65 / 2.6	40 / 1.5	7
850 / 34	9	96 / 3.9	13	64 / 2.6	40 / 1.5	8
900 / 36	9	103 / 4.1	14	63 / 2.5	40 / 1.5	8
950 / 38	10	97 / 3.9	14	67 / 2.7	40 / 1.5	9
1000 / 40	10	102 / 4.1	15	66 / 2.6	40 / 1.5	9
1100 / 44	11	102 / 4.1	16	64 / 2.6	40 / 1.5	10
1200 / 48	12	102 / 4.1	18	66 / 2.6	40 / 1.5	11
1300 / 52	13	102 / 4.1	20	64 / 2.6	40 / 1.5	12
1400 / 56	14	102 / 4.1	22	63 / 2.5	40 / 1.5	13
1500 / 60	15	101 / 4.1	24	62 / 2.5	40 / 1.5	14
1650 / 64	17	98 / 3.8	26	63 / 2.4	40 / 1.5	16
1750 / 68	18	98 / 3.8	28	62 / 2.4	40 / 1.5	17
1850 / 72	19	98 / 3.8	30	61 / 2.4	40 / 1.5	18

If the belt width is in-between the indicated width choose the number of sprockets from the nearest width. However adjust the distance a accordingly.

<sup>1)</sup> The required number of support is dependent on sprocket size and weight. The indicated number provides a distance of approx. 50 mm / 2" to 100 mm / 4".

#### Esclusione di responsabilità

#### Esclusione di responsabilità (Disclaimer) relativa a richieste di Schede Dati dei pro-dotti e di altra documentazione di vendita

Questa esclusione di responsabilità viene fatta da e per conto di Habasit e di società affiliate, direttori, dipendenti, agenti e appaltatori della Habasit (d'ora innanzi indicati collettivamente "HABASIT") rispetto ai prodotti citati nel presente documento (i "Prodotti"). LE AVVERTENZE DI SICUREZZA DEVONO ESSERE LETTE CON ATTENZIONE E OGNI PRECAUZIONE RACCOMANDATA CIRCA LA SICUREZZA DEV'ESSERE SEGUITA SCRUPOLOSAMENTE! Leggere le Avvertenze di sicurezza indicate nel presente documento, nel catalogo Habasit e nei manuali d'installazione e d'uso. Ogni indicazione/informazione relativa all'applicazione, all'uso e alle prestazioni dei Prodotti sono raccomandazioni fornite con la dovuta diligenza e cura, ma nessuna dichiarazione o garanzia di alcun tipo viene fatta circa la loro completezza, precisione o idoneità per uno scopo particolare. I dati qui forniti si basano su applicazione di laboratorio con apparecchiature di test a scala ridotta, usate in condizioni standard e non coincidono necessariamente con le prestazioni dei prodotti usati in ambienti industriali. Nuove conoscenze ed esperienze possono portare a nuove valutazioni e modifiche entro un breve periodo di tempo e senza preavviso.

TRANNE I CASI IN CUI HABASIT FORNISCE LE GARANZIE, GARANZIE CHE SONO ESCLUSIVE E SOSTITUTIVE DI OGNI ALTRA GARANZIA ESPLICITA O IMPLICITA, I PRODOTTI SONO FORNITI "COSI' COME SONO". HABASIT DISCONOSCE OGNI ALTRA GARANZIA ESPLICITA O IMPLICITA, COMPRESA, A SOLO TITOLO DI ESEMPIO, GARANZIA IMPLICITA DI COMMERCIALIZZABILITÀ, IDONEITÀ AD UNO SCOPO PARTICOLARE, NON VIOLAZIONE O DERIVANTE DA CONTRATTAZIONE, USO O PRASSI COMMERCIALE; TUTTE QUESTE GARANZIE SONO ESCLUSE NELLA MISURA CONSENTITA DALLE LEGGI APPLICABILI. POICHÉ LE CONDIZIONI D'USO IN APPLICAZIONI INDUSTRIALI ESULANO DAL CONTROLLO DI HABASIT, HABASIT NON SI ASSUME ALCUNA RESPONSABILITÀ CIRCA L'IDONEITÀ E LA CAPACITÀ DI LAVORAZIONE DEI PRODOTTI, COMPRESA LE INDICAZIONI SUI RISULTATI DELLA LAVORAZIONE E DELLA PRODUZIONE.