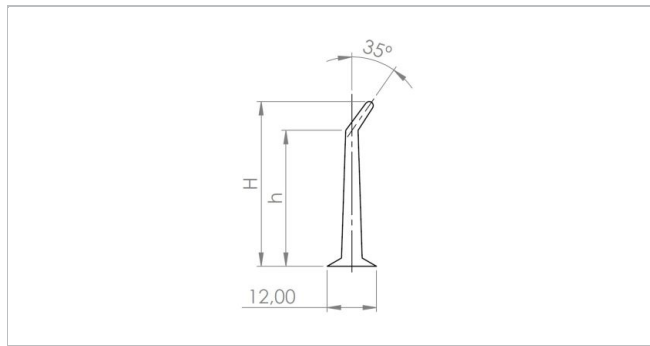
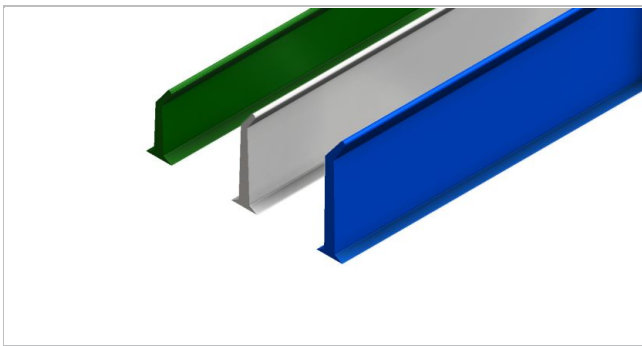


Bent Tip Cleats E-PB-F



Data tecnici

Dati tecnici		
Material type	TPU Polyester	
Hardness	85	ShA

Codice	Numero di part	Color	Food grade	DoC Name	H	h	Peso
					mm	mm	kg/m
E-PB20-FC-B120	H090060149	Cobalt blue	Yes	FC	20	15.50	0.10
E-PB30-FC-B84	H090060150	Cobalt blue	Yes	FC	30	21.50	0.14
E-PB40-FC-B60	H090060151	Cobalt blue	Yes	FC	40	33	0.19
E-PB50-FC-B48	H090060152	Cobalt blue	Yes	FC	50	40	0.23
E-PB20-FW-B120	H090037280	White	Yes	FW	20	15.50	0.10
E-PB30-FW-B84	H090037281	White	Yes	FW	30	21.50	0.14
E-PB40-FW-B60	H090037282	White	Yes	FW	40	33	0.19
E-PB50-FW-B48	H090037283	White	Yes	FW	50	40	0.23
E-PB20-FD-B120	H090037237	Dark green	Yes	FD	20	15.50	0.10
E-PB30-FD-B84	H090037238	Dark green	Yes	FD	30	21.50	0.14
E-PB40-FD-B60	H090037239	Dark green	Yes	FD	40	33	0.19
E-PB50-FD-B48	H090037240	Dark green	Yes	FD	50	40	0.23

I valori indicati sono riferiti alle seguenti condizioni ambientali: 23 °C/73 °F, 50% umidità relativa (DIN 50005/ISO 554) e sono basati sul metodo di guinzione MASTER.

Codice	Diametro minimo trasversale lato trasporto
	mm
E-PB20-FC-B120	50
E-PB30-FC-B84	50
E-PB40-FC-B60	50
E-PB50-FC-B48	50
E-PB20-FW-B120	50
E-PB30-FW-B84	50
E-PB40-FW-B60	50
E-PB50-FW-B48	50
E-PB20-FD-B120	50
E-PB30-FD-B84	50
E-PB40-FD-B60	50
E-PB50-FD-B48	50

Resistenza chimica

Link alle informazioni relative alla resistenza chimica dei prodotti Habasit: <http://rims.habasit.com>

Suggerimento

General dimensional tolerance: $\pm 3\%$ or ± 0.20 mm (whichever is greater).

Esclusione di responsabilità

Esclusione di responsabilità (Disclaimer) relativa a richieste di Schede Dati dei prodotti e di altra documentazione di vendita

Questa esclusione di responsabilità viene fatta da e per conto di Habasit e di società affiliate, direttori, dipendenti, agenti e appaltatori della Habasit (d'ora innanzi indicati collettivamente "HABASIT") rispetto ai prodotti citati nel presente documento (i "Prodotti"). LE AVVERTENZE DI SICUREZZA DEVONO ESSERE LETTE CON ATTENZIONE E OGNI PRECAUZIONE RACCOMANDATA CIRCA LA SICUREZZA DEV'ESSERE SEGUITA SCRUPOLOSAMENTE! Leggere le Avvertenze di sicurezza indicate nel presente documento, nel catalogo Habasit e nei manuali d'installazione e d'uso. Ogni indicazione/informazione relativa all'applicazione, all'uso e alle prestazioni dei Prodotti sono raccomandazioni fornite con la dovuta diligenza e cura, ma nessuna dichiarazione o garanzia di alcun tipo viene fatta circa la loro completezza, precisione o idoneità per uno scopo particolare. I dati qui forniti si basano su applicazione di laboratorio con apparecchiature di test a scala ridotta, usate in condizioni standard e non coincidono necessariamente con le prestazioni dei prodotti usati in ambienti industriali. Nuove conoscenze ed esperienze possono portare a nuove valutazioni e modifiche entro un breve periodo di tempo e senza preavviso.

TRANNE I CASI IN CUI HABASIT FORNISCE LE GARANZIE, GARANZIE CHE SONO ESCLUSIVE E SOSTITUTIVE DI OGNI ALTRA GARANZIA ESPLICITA O IMPLICITA, I PRODOTTI SONO FORNITI "COSÌ COME SONO". HABASIT DISCONOSCE OGNI ALTRA GARANZIA ESPLICITA O IMPLICITA, COMPRESA, A SOLO TITOLO DI ESEMPIO, GARANZIA IMPLICITA DI COMMERCIALIZZABILITÀ, IDONEITÀ AD UNO SCOPO PARTICOLARE, NON VIOLAZIONE O DERIVANTE DA CONTRATTAZIONE, USO O PRASSI COMMERCIALE; TUTTE QUESTE GARANZIE SONO ESCLUSE NELLA MISURA CONSENTITA DALLE LEGGI APPLICABILI. POICHÉ LE CONDIZIONI D'USO IN APPLICAZIONI INDUSTRIALI ESULANO DAL CONTROLLO DI HABASIT, HABASIT NON SI ASSUME ALCUNA RESPONSABILITÀ CIRCA L'IDONEITÀ E LA CAPACITÀ DI LAVORAZIONE DEI PRODOTTI, COMPRESA LE INDICAZIONI SUI RISULTATI DELLA LAVORAZIONE E DELLA PRODUZIONE.