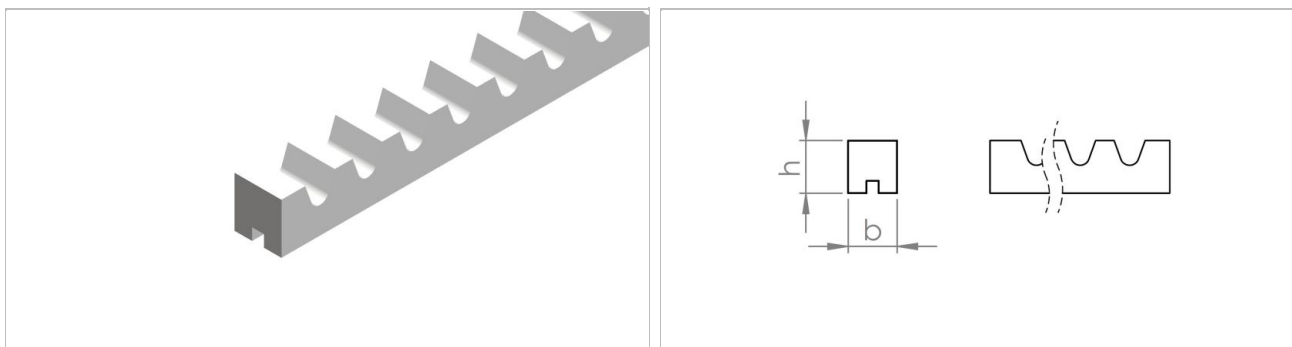


Rectangular Cleats E-PQ-F+N



Data tecnici

Dati tecnici		
Material type	TPU Polyester	
Hardness	85	ShA
Geometry Option	Notched	

Codice	Numero di part	Color	Food grade	DoC Name	b	h	Peso
					mm	mm	kg/m
E-PQ04-FW-C200+N	H090035106	White	Yes	FW	8.0	4.50	0.03

I valori indicati sono riferiti alle seguenti condizioni ambientali: 23 °C/73 °F, 50% umidità relativa (DIN 50005/ISO 554) e sono basati sul metodo di guinzione MASTER.

Resistenza chimica

Link alle informazioni relative alla resistenza chimica dei prodotti Habasit: <http://rims.habasit.com>

Suggerimento

General dimensional tolerance: $\pm 3\%$ or ± 0.20 mm (whichever is greater).

Esclusione di responsabilità

Esclusione di responsabilità (Disclaimer) relativa a richieste di Schede Dati dei prodotti e di altra documentazione di vendita

Questa esclusione di responsabilità viene fatta da e per conto di Habasit e di società affiliate, direttori, dipendenti, agenti e appaltatori della Habasit (d'ora innanzi indicati collettivamente "HABASIT") rispetto ai prodotti citati nel presente documento (i "Prodotti"). LE AVVERTENZE DI SICUREZZA DEVONO ESSERE LETTE CON ATTENZIONE E OGNI PRECAUZIONE RACCOMANDATA CIRCA LA SICUREZZA DEV'ESSERE SEGUITA SCRUPOLOSAMENTE! Leggere le Avvertenze di sicurezza indicate nel presente documento, nel catalogo Habasit e nei manuali d'installazione e d'uso. Ogni indicazione/informazione relativa all'applicazione, all'uso e alle prestazioni dei Prodotti sono raccomandazioni fornite con la dovuta diligenza e cura, ma nessuna dichiarazione o garanzia di alcun tipo viene fatta circa la loro completezza, precisione o idoneità per uno scopo particolare. I dati qui forniti si basano su applicazione di laboratorio con apparecchiature di test a scala ridotta, usate in condizioni standard e non coincidono necessariamente con le prestazioni dei prodotti usati in ambienti industriali. Nuove conoscenze ed esperienze possono portare a nuove valutazioni e modifiche entro un breve periodo di tempo e senza preavviso.

TRANNE I CASI IN CUI HABASIT FORNISCE LE GARANZIE, GARANZIE CHE SONO ESCLUSIVE E SOSTITUTIVE DI OGNI ALTRA GARANZIA ESPLICITA O IMPLICITA, I PRODOTTI SONO FORNITI "COSI' COME SONO". HABASIT DISCONOSCE OGNI ALTRA GARANZIA ESPLICITA O IMPLICITA, COMPRESA, A SOLO TITOLO DI ESEMPIO, GARANZIA IMPLICITA DI COMMERCIALIZZABILITÀ, IDONEITÀ AD UNO SCOPO PARTICOLARE, NON VIOLAZIONE O DERIVANTE DA CONTRATTAZIONE, USO O PRASSI COMMERCIALI; TUTTE QUESTE GARANZIE SONO ESCLUSE NELLA MISURA CONSENTITA DALLE LEGGI APPLICABILI. POICHÉ LE CONDIZIONI D'USO IN APPLICAZIONI INDUSTRIALI ESULANO DAL CONTROLLO DI HABASIT, HABASIT NON SI ASSUME ALCUNA RESPONSABILITÀ CIRCA L'IDONEITÀ E LA CAPACITÀ DI LAVORAZIONE DEI PRODOTTI, COMPRESA LE INDICAZIONI SUI RISULTATI DELLA LAVORAZIONE E DELLA PRODUZIONE.