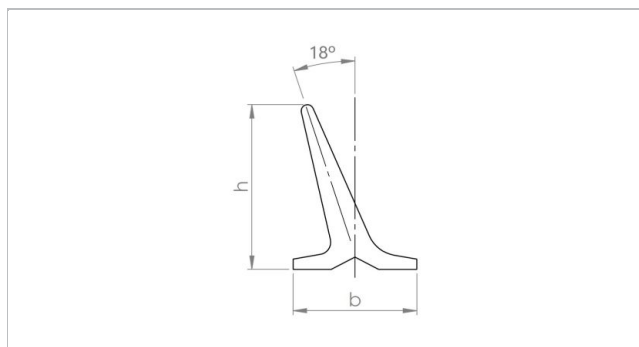
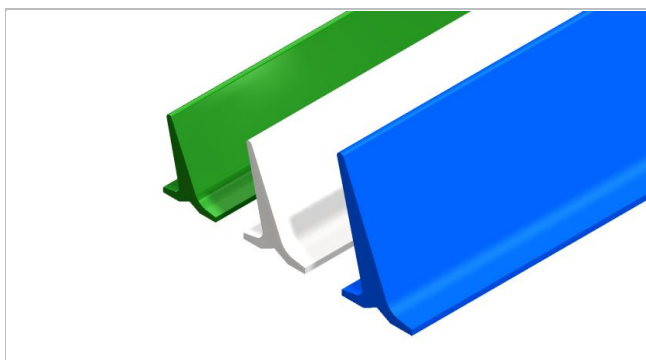


Inclined T-shape Cleats E-PT-F



Data tecnici

Dati tecnici		
Material type	TPU Polyester	
Hardness	85	ShA

Codice	Numero di part	Color	Food grade	DoC Name	b mm	h mm	Peso kg/m
E-PT20-FC-B156	H090060144	Cobalt blue	Yes	FC	20.0	20	0.14
E-PT30-FC-B72	H090060145	Cobalt blue	Yes	FC	30.0	30	0.27
E-PT40-FC-B60	H090060146	Cobalt blue	Yes	FC	30.0	40	0.38
E-PT50-FC-B36	H090060147	Cobalt blue	Yes	FC	35.0	50	0.55
E-PT70-FC-B24	H090060148	Cobalt blue	Yes	FC	40.0	70	0.85
E-PT20-FG-B156	H090035260	Green	Yes	FG	20.0	20	0.14
E-PT20-FW-B156	H090035160	White	Yes	FW	20.0	20	0.14
E-PT30-FG-B72	H090035263	Green	Yes	FG	30.0	30	0.27
E-PT30-FW-B72	H090035163	White	Yes	FW	30.0	30	0.27
E-PT40-FG-B60	H090035266	Green	Yes	FG	30.0	40	0.38
E-PT40-FW-B60	H090035166	White	Yes	FW	30.0	40	0.38
E-PT50-FG-B36	H090035269	Green	Yes	FG	35.0	50	0.55
E-PT50-FW-B36	H090035169	White	Yes	FW	35.0	50	0.55
E-PT70-FG-B24	H090035275	Green	Yes	FG	40.0	70	0.85
E-PT70-FW-B24	H090035175	White	Yes	FW	40.0	70	0.85

I valori indicati sono riferiti alle seguenti condizioni ambientali: 23 °C/73 °F, 50% umidità relativa (DIN 50005/ISO 554) e sono basati sul metodo di guinzione MASTER.

Inclined T-shape Cleats E-PT-F



Codice	Diametro minimo trasversale lato trasporto
	mm
E-PT20-FC-B156	80
E-PT30-FC-B72	90
E-PT40-FC-B60	110
E-PT50-FC-B36	140
E-PT70-FC-B24	170
E-PT20-FG-B156	80
E-PT20-FW-B156	80
E-PT30-FG-B72	90
E-PT30-FW-B72	90
E-PT40-FG-B60	110
E-PT40-FW-B60	110
E-PT50-FG-B36	140
E-PT50-FW-B36	140
E-PT70-FG-B24	170
E-PT70-FW-B24	170

Resistenza chimica

Link alle informazioni relative alla resistenza chimica dei prodotti Habasit: <http://rims.habasit.com>

Suggerimento

General dimensional tolerance: $\pm 3\%$ or ± 0.20 mm (whichever is greater).

Esclusione di responsabilità

Esclusione di responsabilità (Disclaimer) relativa a richieste di Schede Dati dei prodotti e di altra documentazione di vendita

Questa esclusione di responsabilità viene fatta da e per conto di Habasit e di società affiliate, direttori, dipendenti, agenti e appaltatori della Habasit (d'ora innanzi indicati collettivamente "HABASIT") rispetto ai prodotti citati nel presente documento (i "Prodotti"). LE AVVERTENZE DI SICUREZZA DEVONO ESSERE LETTE CON ATTENZIONE E OGNI PRECAUZIONE RACCOMANDATA CIRCA LA SICUREZZA DEV'ESSERE SEGUITA SCRUPOLOSAMENTE! Leggere le Avvertenze di sicurezza indicate nel presente documento, nel catalogo Habasit e nei manuali d'installazione e d'uso. Ogni indicazione/informazione relativa all'applicazione, all'uso e alle prestazioni dei Prodotti sono raccomandazioni fornite con la dovuta diligenza e cura, ma nessuna dichiarazione o garanzia di alcun tipo viene fatta circa la loro completezza, precisione o idoneità per uno scopo particolare. I dati qui forniti si basano su applicazioni di laboratorio con apparecchiature di test a scala ridotta, usate in condizioni standard e non coincidono necessariamente con le prestazioni dei prodotti usati in ambienti industriali. Nuove conoscenze ed esperienze possono portare a nuove valutazioni e modifiche entro un breve periodo di tempo e senza preavviso.

TRANNE I CASI IN CUI HABASIT FORNISCE LE GARANZIE, GARANZIE CHE SONO ESCLUSIVE E SOSTITUTIVE DI OGNI ALTRA GARANZIA ESPLICITA O IMPLICITA, I PRODOTTI SONO FORNITI "COSÌ COME SONO". HABASIT DISCONOSCE OGNI ALTRA GARANZIA ESPLICITA O IMPLICITA, COMPRESA, A SOLO TITOLO DI ESEMPIO, GARANZIA IMPLICITA DI COMMERCIALIZZABILITÀ, IDONEITÀ AD UNO SCOPO PARTICOLARE, NON VIOLAZIONE O DERIVANTE DA CONTRATTAZIONE, USO O PRASSI COMMERCIALI; TUTTE QUESTE GARANZIE SONO ESCLUSE NELLA MISURA CONSENTITA DALLE LEGGI APPLICABILI. POICHÉ LE CONDIZIONI D'USO IN APPLICAZIONI INDUSTRIALI ESULANO DAL CONTROLLO DI HABASIT, HABASIT NON SI ASSUME ALCUNA RESPONSABILITÀ CIRCA L'IDONEITÀ E LA CAPACITÀ DI LAVORAZIONE DEI PRODOTTI, COMPRESA LE INDICAZIONI SUI RISULTATI DELLA LAVORAZIONE E DELLA PRODUZIONE.