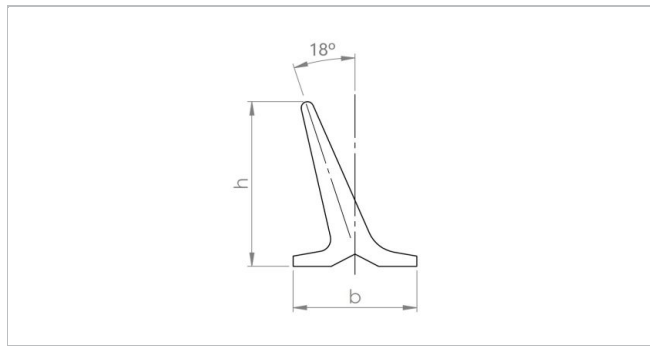
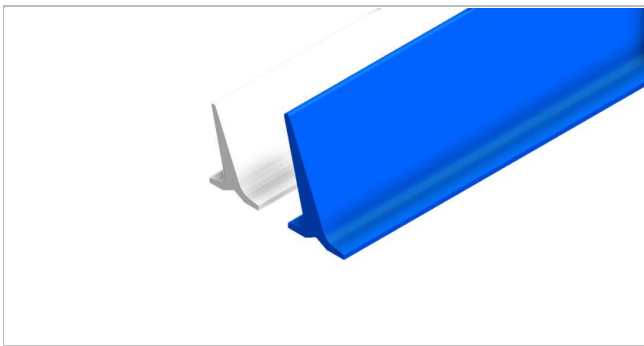


Inclined T-shape Cleats E-PT-G



Data tecnici

Dati tecnici		
Material type	TPU Polyether	
Hardness	83	ShA

Codice	Numero di part	Color	Food grade	DoC Name	b	h	Peso
					mm	mm	kg/m
E-PT20-GC-B156	H950022347	Cobalt blue	Yes	GC	20.0	20	0.13
E-PT20-GW-B156	H950022357	White	Yes	GW	20.0	20	0.13
E-PT30-GC-B72	H950022348	Cobalt blue	Yes	GC	30.0	30	0.25
E-PT30-GW-B72	H950022358	White	Yes	GW	30.0	30	0.25
E-PT40-GC-B60	H950022349	Cobalt blue	Yes	GC	30.0	40	0.35
E-PT40-GW-B60	H950022359	White	Yes	GW	30.0	40	0.35
E-PT50-GC-B36	H950022350	Cobalt blue	Yes	GC	35.0	50	0.50
E-PT50-GW-B36	H950022360	White	Yes	GW	35.0	50	0.50
E-PT70-GC-B24	H950022351	Cobalt blue	Yes	GC	40.0	70	0.78
E-PT70-GW-B24	H950022361	White	Yes	GW	40.0	70	0.78

I valori indicati sono riferiti alle seguenti condizioni ambientali: 23 °C/73 °F, 50% umidità relativa (DIN 50005/ISO 554) e sono basati sul metodo di guinzione MASTER.

Codice	Diametro minimo trasversale lato trasporto
	mm
E-PT20-GC-B156	80
E-PT20-GW-B156	80
E-PT30-GC-B72	90
E-PT30-GW-B72	90
E-PT40-GC-B60	100
E-PT40-GW-B60	110
E-PT50-GC-B36	140
E-PT50-GW-B36	140
E-PT70-GC-B24	170
E-PT70-GW-B24	170

Resistenza chimica

Link alle informazioni relative alla resistenza chimica dei prodotti Habasit: <http://rims.habasit.com>

Suggerimento

General dimensional tolerance: $\pm 3\%$ or ± 0.20 mm (whichever is greater).

Esclusione di responsabilità**Esclusione di responsabilità (Disclaimer) relativa a richieste di Schede Dati dei pro-dotti e di altra documentazione di vendita**

Questa esclusione di responsabilità viene fatta da e per conto di Habasit e di società affiliate, direttori, dipendenti, agenti e appaltatori della Habasit (d'ora innanzi indicati collettivamente "HABASIT") rispetto ai prodotti citati nel presente documento (i "Prodotti"). LE AVVERTENZE DI SICUREZZA DEVONO ESSERE LETTE CON ATTENZIONE E OGNI PRECAUZIONE RACCOMANDATA CIRCA LA SICUREZZA DEV'ESSERE SEGUITA SCRUPOLOSAMENTE! Leggere le Avvertenze di sicurezza indicate nel presente documento, nel catalogo Habasit e nei manuali d'installazione e d'uso. Ogni indicazione/informazione relativa all'applicazione, all'uso e alle prestazioni dei Prodotti sono raccomandazioni fornite con la dovuta diligenza e cura, ma nessuna dichiarazione o garanzia di alcun tipo viene fatta circa la loro completezza, precisione o idoneità per uno scopo particolare. I dati qui forniti si basano su applicazione di laboratorio con apparecchiature di test a scala ridotta, usate in condizioni standard e non coincidono necessariamente con le prestazioni dei prodotti usati in ambienti industriali. Nuove conoscenze ed esperienze possono portare a nuove valutazioni e modifiche entro un breve periodo di tempo e senza preavviso.

TRANNE I CASI IN CUI HABASIT FORNISCE LE GARANZIE, GARANZIE CHE SONO ESCLUSIVE E SOSTITUTIVE DI OGNI ALTRA GARANZIA ESPlicita O IMPLICITa, I PRODOTTI SONO FORNITI "COSÌ COME SONO". HABASIT DISCONOSCE OGNI ALTRA GARANZIA ESPlicita O IMPLICITa, COMPRESA, A SOLO TITOLO DI ESEMPIO, GARANZIA IMPLICITa DI COMMERCIALIZZABILITÀ, IDONEITÀ AD UNO SCOPO PARTICOLARE, NON VIOLAZIONE O DERIVANTE DA CONTRATTAZIONE, USO O PRASSI COMMERCIALE; TUTTE QUESTE GARANZIE SONO ESCLUSE NELLA MISURA CONSENTITA DALLE LEGGI APPLICABILI. POICHÉ LE CONDIZIONI D'USO IN APPLICAZIONI INDUSTRIALI ESULANO DAL CONTROLLO DI HABASIT, HABASIT NON SI ASSUME ALCUNA RESPONSABILITÀ CIRCA L'IDONEITÀ E LA CAPACITÀ DI LAVORAZIONE DEI PRODOTTI, COMPRESA LE INDICAZIONI SUI RISULTATI DELLA LAVORAZIONE E DELLA PRODUZIONE.