

Nastri trasmissione positiva Habasit Cleandrive CD.P5-A-UW



Settore applicativo

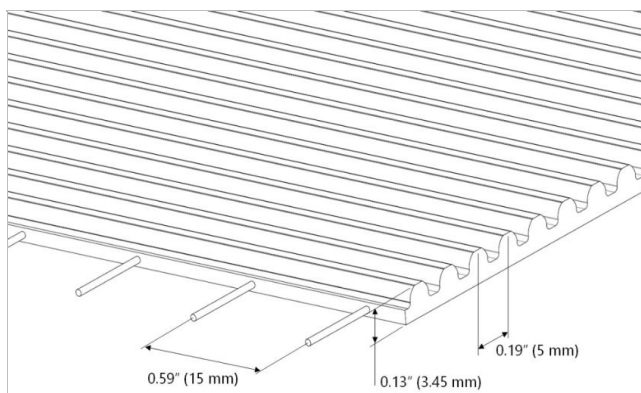
Forno (pane), Cioccolato / pasticceria, Cibo surgelato, Frutti, Pizza, Pollame, Pasti pronti, Carne, Frutta di mare, Verdure

Applicazioni

Nastro di trasporto e lavorazione per alimenti

Caratteristiche

Resistente all'abrasione su entrambi i lati, Utilizzo bi-direzionale, Facilmente pulibile



Schema/disegno del prodotto	
Material	Poliuretano termoplastico (TPU)
Colore	Bianco
Superficie di trasporto (superficie)	Lucida
Superficie di trasporto (proprietà)	Adesivo
Elemento di trazione (materiale)	Aramid cords
Superficie di scorrimento (superficie)	Dentata

Caratteristiche del prodotto	
Con proprietà antistatiche	No
Conveying side conductive surface acc. EN ISO	No
Idoneità allo scorrimento su piano	Si
Scorrimento su rulli possibile	Si
UV-C suitable	No
Laser markable	Si
Antifiamma	Non specifiche proprietà di prevenzione alla fiamma
Idoneità Food (conforme EU)	Si - in accordo con il Regolamento (CE) n. 1935/2004 e con il Regolamento (EU) n. 10/2011 e/o ulteriori rilevanti Regolamenti nazionali relativi al contatto diretto con alimenti. Per dettagli/restrizioni consultare i certificati Habasit di idoneità al contatto con alimenti.
Idoneità Food (conforme FDA)	Yes - Check Document of Compliance (DoC) in our Portal
Idoneità Food (corrispondenza alle raccomandazioni USDA)	USDA AMS settore caseario; conforme a USDA Dairy Equipment Guidelines e 3-A Sanitary Standard 20. La certificazione è valida solo se i bordi del nastro sono sigillati e i profili di trasporto e di guida sono conformi agli standard. Per informazioni dettagliate consultare la filiale Habasit di riferimento.
Altre conformità / approvazioni	Halal certified

Dati tecnici			
Hardness	95	ShA	
Spessore	3.5	mm	0.14 pollice
Distanza tra i trefoli	15	mm	0.59 pollice
Passo	5.0	mm	0.197 pollice
Peso della cinghia piana	3.0	kg/m ²	0.614 lb/sqft
Temperatura min. di esercizio ammissibile (in continuo)	-20	°C	-4 °F
Temperatura max. di esercizio ammissibile (in continuo)	80	°C	176 °F
Coefficient of friction (stainless steel sliding support)	0.80	-	
Larghezza minima del nastro	150	mm	6 pollice
Larghezza di produzione	609	mm	23.98 pollice

Proprietà relative alla giunzione

Sistema di Giunzione	
Giunzione Quickmelt	Sistema di giunzione Master per applicazioni standard

[Link to JDS:](#)

Sistema di Giunzione		Giunzione Quickmelt
Diametro primitivo minimo per pignoni di traino	mm pollice	40.0 1.57
Diametro primitivo minimo per pignoni folli	mm pollice	40.0 1.57
Diametro minimo dei rulli di controflessione per configurazione con traino centrale	mm pollice	50 2
Diametro minimo dei rulli di supporto	mm pollice	20 1
Forza di tensione ammissibile per unità di larghezza	N/mm lbf/in	6.0 34
Indicatore idoneità per l'installazione in conca		Si
X-Ray / Metal detectable material		No
X-Ray / Metal detector suitable		Si

I valori indicati sono riferiti alle seguenti condizioni ambientali: 23 °C/73 °F, 50% umidità relativa (DIN 50005/ISO 554) e sono basati sul metodo di giunzione MASTER.

I diametri minimi della puleggia si basano su un numero limitato di prove rappresentative su una configurazione di riferimento.

Contattate Habasit per informazioni specifiche su applicazioni particolari anche comprendenti, ma non solo, l'uso di bordi e profili, oppure nel caso in cui la temperatura di lavoro del nastro sia prossima ai limiti evidenziati in questo documento.

Resistenza chimica

Link alle informazioni relative alla resistenza chimica dei prodotti Habasit: <http://rims.habasit.com>

Calcoli

Please ask your local Habasit partner to calculate your needs for you and receive the best advise specially suited for your application.

Suggerimento

Installare la cinghia lenta e tensionare fino al corretto funzionamento a pieno carico.

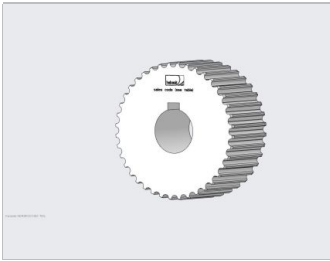
Check Link for Storage requirements:

["https://tdm.habasit.com/pds/en-us/Storage%20of%20Habasit%20material.pdf"](https://tdm.habasit.com/pds/en-us/Storage%20of%20Habasit%20material.pdf)

Riporre i nastri di ricambio in un luogo asciutto e - se possibile - nell'imballo originale. Proteggere le cinghie di ricambio dalla luce solare / radiazioni UV / polvere / sporco!

Questo prodotto non è stato testato in accordo agli standard ATEX (atmosfera con rischi di esplosione - regolamento ATEX 95 oppure direttiva EU 2014/34) e quindi è soggetto all'analisi ambientale da parte dell'utilizzatore

Scheda tecnica di prodotto (Pubblicata) 02.02.2024



Gruppo di prodotti
Prodotto, Sottogruppo
Numero di part

Nastri trasmissione positiva Habasit Cleandrive
Nastri trasmissione Habasit Cleandrive serie SYNC
H800007972

Esclusione di responsabilità

Esclusione di responsabilità (Disclaimer) relativa a richieste di Schede Dati dei prodotti e di altra documentazione di vendita

Questa esclusione di responsabilità viene fatta da e per conto di Habasit e di società affiliate, direttori, dipendenti, agenti e appaltatori della Habasit (d'ora innanzi indicati collettivamente "HABASIT") rispetto ai prodotti citati nel presente documento (i "Prodotti"). LE AVVERTENZE DI SICUREZZA DEVONO ESSERE LETTE CON ATTENZIONE E OGNI PRECAUZIONE RACCOMANDATA CIRCA LA SICUREZZA DEV'ESSERE SEGUITA SCRUPolosAMENTE! Leggere le Avvertenze di sicurezza indicate nel presente documento, nel catalogo Habasit e nei manuali d'installazione e d'uso. Ogni indicazione/informazione relativa all'applicazione, all'uso e alle prestazioni dei Prodotti sono raccomandazioni fornite con la dovuta diligenza e cura, ma nessuna dichiarazione o garanzia di alcun tipo viene fatta circa la loro completezza, precisione o idoneità per uno scopo particolare. I dati qui forniti si basano su applicazione di laboratorio con apparecchiature di test a scala ridotta, usate in condizioni standard e non coincidono necessariamente con le prestazioni dei prodotti usati in ambienti industriali. Nuove conoscenze ed esperienze possono portare a nuove valutazioni e modifiche entro un breve periodo di tempo e senza preavviso.

TRANNE I CASI IN CUI HABASIT FORNISCE LE GARANZIE, GARANZIE CHE SONO ESCLUSIVE E SOSTITUTIVE DI OGNI ALTRA GARANZIA ESPLICITA O IMPLICITA, I PRODOTTI SONO FORNITI "COSÌ COME SONO". HABASIT DISCONOSCE OGNI ALTRA GARANZIA ESPLICITA O IMPLICITA, COMPRESA, A SOLO TITOLO DI ESEMPIO, GARANZIA IMPLICITA DI COMMERCIALITÀ, IDONEITÀ AD UNO SCOPO PARTICOLARE, NON VIOLAZIONE O DERIVANTE DA CONTRATTAZIONE, USO O PRASSI COMMERCIALE; TUTTE QUESTE GARANZIE SONO ESCLUSE NELLA MISURA CONSENTITA DALLE LEGGI APPLICABILI. POICHÉ LE CONDIZIONI D'USO IN APPLICAZIONI INDUSTRIALI ESULANO DAL CONTROLLO DI HABASIT, HABASIT NON SI ASSUME ALCUNA RESPONSABILITÀ CIRCA L'IDONEITÀ E LA CAPACITÀ DI LAVORAZIONE DEI PRODOTTI, COMPRESA LE INDICAZIONI SUI RISULTATI DELLA LAVORAZIONE E DELLA PRODUZIONE.