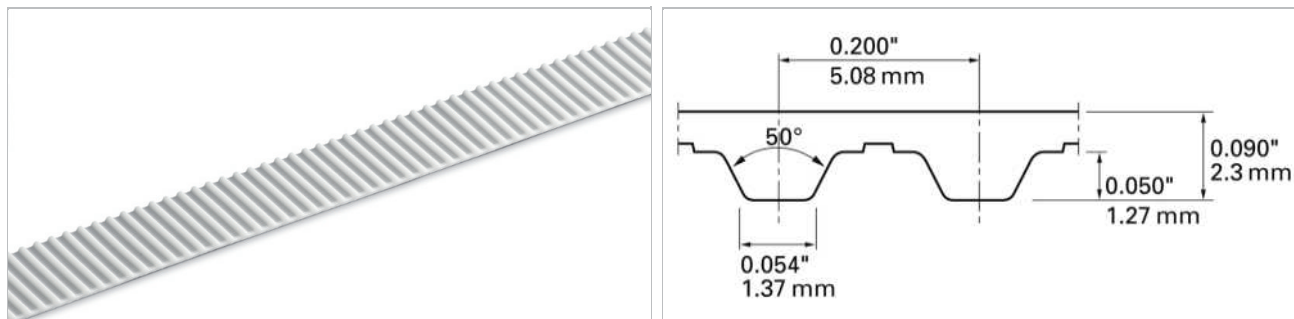


Descrizione

Passo 0.2", Imperiale, Forma T, Trapezoidale standard, Cavo in acciaio (standard)



Schizzo della forma di base

Schema/disegno del prodotto								
Tipo di TPU	Colore	Durezza	Intervallo di temperatura		Adatto al contatto alimentare ¹	Caratteristica		
		ShA	°C	°F	°C	°F		
01	Bianco	92	-20	-4	80	176	No	TPU - poliesteri

Opzioni per cinghia standard - Lato di trasporto

Senza tessuto (U), Tessuto di Poliammide verde (P)

Opzioni per cinghia standard - Lato dentato

Senza tessuto (U), Tessuto di Poliammide verde (P)

Technical data									
Larghezza di taglio della cinghia nominale		Forza di trazione ammissibile, cinghia aperta		Forza di trazione ammissibile, cinghia saldata ad anello		Carico di trazione per 1% di allungamento		Peso della cinghia	
mm	pollice	N	lbf	N	lbf	N	lbf	kg/m	lb/ft
25.4	1.00	840	189	420	94	2100	472	0.06	0.04

Larghezza massima della cinghia (150 mm / 6").

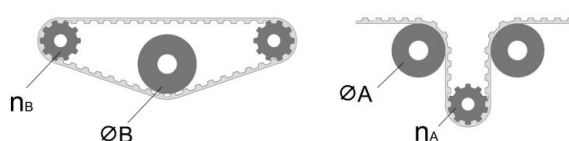
Sono disponibili a richiesta cinghie dentate con spessore maggiorato. Per cinghie con spessore maggiorato, è necessario considerare diametri minimi delle puleghe più grandi.

Il carico di rottura (o forza di rottura) per la larghezza di taglio più ampia sopra menzionata è 3500 N.

La forza di trazione ammissibile corrisponde sempre ad un allungamento della cinghia pari allo 0.4%. Le cinghie giuntate sono calcolate considerando la metà della forza di trazione ammissibile. Si prega di contattare Habasit per informazioni dettagliate e per calcoli.

[Link to JDS:](#)

Dati tecnici					
ØB		n _b	ØA		n _a
mm	pollice		mm	pollice	
30	1.18	12	30	1.18	15



Tutti i dati sono da considerarsi valori approssimativi in **condizioni climatiche standard**: 23 °C / 73 °F, 50% umidità relativa (DIN 50005 / ISO 554) e sono basati sul metodo di giunzione Master.

I diametri minimi della puleggia si basano su un numero limitato di prove rappresentative su una configurazione di riferimento. Contattate Habasit per informazioni specifiche su applicazioni particolari anche comprendenti, ma non solo, l'uso di bordi e profili, oppure nel caso in cui la temperatura di lavoro del nastro sia prossima ai limiti evidenziati in questo documento.

Esclusione di responsabilità

Esclusione di responsabilità (Disclaimer) relativa a richieste di Schede Dati dei prodotti e di altra documentazione di vendita

Questa esclusione di responsabilità viene fatta da e per conto di Habasit e di società affiliate, direttori, dipendenti, agenti e appaltatori della Habasit (d'ora innanzi indicati collettivamente "HABASIT") rispetto ai prodotti citati nel presente documento (i "Prodotti"). LE AVVERTENZE DI SICUREZZA DEVONO ESSERE LETTE CON ATTENZIONE E OGNI PRECAUZIONE RACCOMANDATA CIRCA LA SICUREZZA DEV'ESSERE SEGUITA SCRUPOLOSAMENTE! Leggere le Avvertenze di sicurezza indicate nel presente documento, nel catalogo Habasit e nei manuali d'installazione e d'uso. Ogni indicazione/informazione relativa all'applicazione, all'uso e alle prestazioni dei Prodotti sono raccomandazioni fornite con la dovuta diligenza e cura, ma nessuna dichiarazione o garanzia di alcun tipo viene fatta circa la loro completezza, precisione o idoneità per uno scopo particolare. I dati qui forniti si basano su applicazione di laboratorio con apparecchiature di test a scala ridotta, usate in condizioni standard e non coincidono necessariamente con le prestazioni dei prodotti usati in ambienti industriali. Nuove conoscenze ed esperienze possono portare a nuove valutazioni e modifiche entro un breve periodo di tempo e senza preavviso.

TRANNE I CASI IN CUI HABASIT FORNISCE LE GARANZIE, GARANZIE CHE SONO ESCLUSIVE E SOSTITUTIVE DI OGNI ALTRA GARANZIA ESPlicita O IMPLICITa, I PRODOTTI SONO FORNITI "COSI' COME SONO." HABASIT DISCONOSCE OGNI ALTRA GARANZIA ESPlicita O IMPLICITa, COMPRESA, A SOLO TITOLO DI ESEMPIO, GARANZIA IMPLICITa DI COMMERCIALIZZABILITÀ, IDONEITÀ AD UNO SCOPO PARTICOLARE, NON VIOLAZIONE O DERIVANTE DA CONTRATTAZIONE, USO O PRASSI COMMERCIALE; TUTTE QUESTE GARANZIE SONO ESCLUSE NELLA MISURA CONSENTITA DALLE LEGGI APPLICABILI. POICHÉ LE CONDIZIONI D'USO IN APPLICAZIONI INDUSTRIALI ESULANO DAL CONTROLLO DI HABASIT, HABASIT NON SI ASSUME ALCUNA RESPONSABILITÀ CIRCA L'IDONEITÀ E LA CAPACITÀ DI LAVORAZIONE DEI PRODOTTI, COMPRESA LE INDICAZIONI SUI RISULTATI DELLA LAVORAZIONE E DELLA PRODUZIONE.