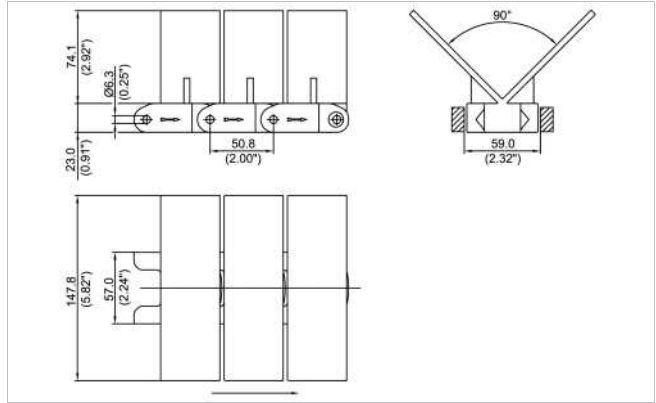
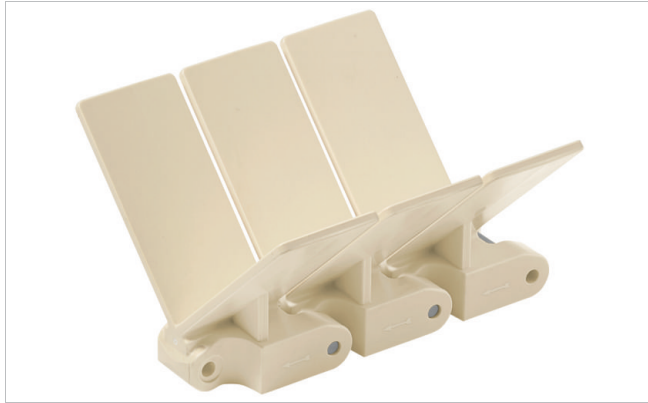


# HabaCHAIN® Case Chain 1200 V-Top (Straight)



## 概要

- 直線搬送用プラスチックチェーン
- ガラス瓶等の円筒状製品の搬送が可能な特殊なVトップ形状
- 円型の製品を中央に寄せて搬送が可能な特殊なVトップ形状
- 単一方向走行



## データ

Habasit code	幅(W)		重量		公称張力 $F_N$		材質
	mm	inch	kg/m	lb/ft	N	lbf	
C1200P0224NYAV-00K	57	2.24	2.26	1.51	1780	400	NY

ピン材質: AISI 304 特殊ステンレス

Chain standard material: high strength and abrasion resistant polyamide (NY)

- 標準梱包サイズ: 1.524 m = 5 ft
- この他の材質でも受注生産が可能
- 重量は参考値です
- $\langle li \rangle$ -V-top design does not allow chain to backflex  $\langle /li \rangle$

## 関連製品

- 一体型スプロケット - 1200シリーズ

製品情報や供給体制、入手可能性については最寄りのハバジット販売店までお問い合わせ下さい。

## 免責事項

製品の適用に関する免責事項 (全てのハバジット製品に適用され製品データシートに記載されます)

「本免責条項は、本書記載の製品(以下「本製品」といいます。)に関してハバジット社ならびにその関連会社、取締役、従業員、代理人および請負人(以下「ハバジット」と総称します。)にまたはこれらのために適用されます。安全上の警告を注意深く読み、推奨された安全予防措置に厳密に従ってください! 設置および操作マニュアルと同時に、本書やハバジット社発行カタログに記載された安全上の警告をご参照ください。本製品の用途、使用方法、性能に関するすべての表示や情報は、しかるべき配慮と注意をもって提示される推奨ですが、本製品の完全性、正確性または特定目的に対する適合性に関していかなる類の表明または保証をするものではありません。ここで示されたデータは、試験室における小規模試験装置を標準条件で稼働させた結果に基づいたものであり、産業用途における製品性能とは必ずしも対応するものではありません。新しい知見および経験により、短期間にまた予告なしに再評価や変更が行われることがあります。

ハバジットによる明示的な保証(当該保証が明示または黙示の他のすべての保証に代わる唯一のもので。)がある場合を除いて、本製品は「現状のまま」提供されます。ハバジットは、明示または黙示のその他一切の保証(商品性、特定目的に対する適合性、権利侵害がないことに対するまたは取引過程、使用方法もしくは商習慣から生じる黙示の保証を含みますが、これらに限られません。)を行うものではありません。これら一切の保証は、適用される法律によって認められる限度において、ここに除外されます。産業用途の使用条件はハバジットが制御できるものではないので、ハバジットは処理実績および作業量に関する表示を含め、本製品の適合性および処理能力に関する責任はこれを一切負いません。」