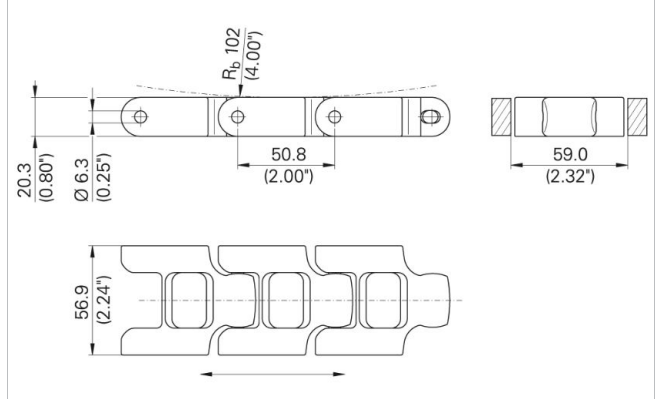


概要

- 直線搬送用プラスチックチェーン
- 材質の種類と付属品を除くと3200シリーズと1200シリーズは同じ製品です
- 双方向への走行可能



データ

Habasit code	幅(W)		重量		公称張力 F_N		材質
	mm	inch	kg/m	lb/ft	N	lbf	
C3200K0224DPAA-001	57	2.24	1.30	0.87	3100	698	DP
C3200K0224DPAA-002	57	2.24	1.30	0.87	3100	698	DP
C3200K0224DPAA-008	57	2.24	1.30	0.87	3100	698	DP
C3200K0224NYAA-008	57	2.24	1.06	0.71	3100	698	NY

ピン材質: ステンレススチール

- 標準梱包サイズ: 3.048 m = 10 ft
- その他の材質でも受注生産が可能
- 食品適合材質提供可能
- 重量は参考値です

関連製品

- 一体型スプロケット - 3200シリーズ

製品情報や供給体制、入手可能性については最寄りのハバジツ販売店までお問い合わせ下さい。

免責事項

製品の適用に関する免責事項 (全てのハバジツ製品に適用され製品データシートに記載されます)

「本免責条項は、本書記載の製品(以下「本製品」といいます。)に関してハバジツ社ならびにその関連会社、取締役、従業員、代理人および請負人(以下「ハバジツ」と総称します。)にまたはこれらのために適用されます。安全上の警告を注意深く読み、推奨された安全予防措置に厳密に従ってください! 設置および操作マニュアルと同時に、本書やハバジツ社発行カタログに記載された安全上の警告をご参照ください。本製品の用途、使用方法、性能に関するすべての表示や情報は、しかるべき配慮と注意をもって提示される推奨ですが、本製品の完全性、正確性または特定目的に対する適合性に関していかなる類の表明または保証をするものではありません。ここで示されたデータは、試験室における小規模試験装置を標準条件で稼働させた結果に基づいたものであり、産業用途における製品性能とは必ずしも対応するものではありません。新しい知見および経験により、短期間にまた予告なしに再評価や変更が行われることがあります。

ハバジツによる明示的な保証(当該保証が明示または黙示の他のすべての保証に代わる唯一のもので。)がある場合を除いて、本製品は「現状のまま」提供されます。ハバジツは、明示または黙示のその他一切の保証(商品性、特定目的に対する適合性、権利侵害がないことに対するまたは取引過程、使用方法もしくは商習慣から生じる黙示の保証を含みますが、これらに限られません。)を行うものではありません。これら一切の保証は、適用される法律によって認められる限度において、ここに除外されます。産業用途の使用条件はハバジツが制御できるものではないので、ハバジツは処理実績および作業量に関する表示を含め、本製品の適合性および処理能力に関する責任はこれを一切負いません。」