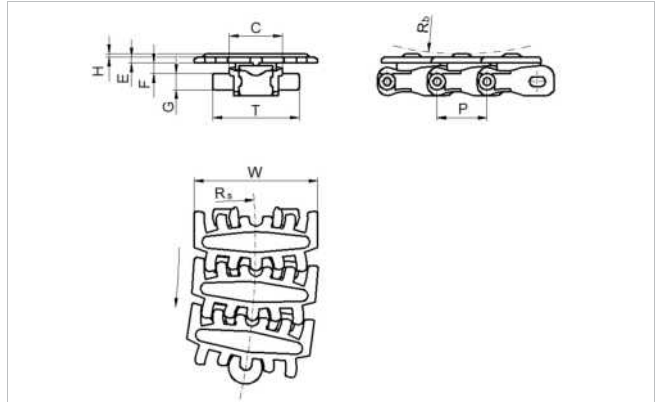


概要

- カーブ搬送コンベヤ用プラスチックチェーン
- 高摩擦グリップトップインサートにより傾斜アプリケーションに対応
- 組み付けと取り外しが容易
- エアブロー清浄に適した開口部
- コーナードイスク上を走行することが出来ます
- 急カーブのあるコンベヤレイアウトに適しています



Chain data

Habasit code	幅(W)		重量		公称張力 F_N		C		E		F		G		H		R_b
	mm	inch	kg/m	lb/ft	N	lbf	mm	inch	mm	inch	mm	inch	mm	inch	mm	inch	
C7100K0325LFHG	83	3.27	1.20	0.81	1250	281	35.6	1.4	3.8	0.16	7.1	0.28	11.1	0.44	2.3	0.09	90
C7100K0325PTHG	83	3.27	1.20	0.81	1250	281	35.6	1.4	3.8	0.16	7.1	0.28	11.1	0.44	2.3	0.09	90
C7100K0405LFHG	103	4.05	1.80	1.21	1250	281	46	1.81	4.8	0.18	7.1	0.28	12.1	0.48	2.3	0.09	100
C7100K0405PTHG	103	4.05	1.80	1.21	1250	281	46	1.81	4.8	0.18	7.1	0.28	12.1	0.48	2.3	0.09	100
C7100P0248LFHG	63	2.48	0.75	0.5	500	113	21.1	0.83	3.6	0.14	7.1	0.28	7.9	0.31	2.3	0.09	70
C7100P0248PTHG	63	2.48	0.75	0.5	500	113	21.1	0.83	3.6	0.14	7.1	0.28	7.9	0.31	2.3	0.09	70

Habasit code	R_b		R_s		P		T		材質
	inch	mm	inch	mm	mm	inch	mm	inch	
C7100K0325LFHG	3.54	160	6.3	33.5	1.32	58.1	2.29	LF	
C7100K0325PTHG	3.54	160	6.3	33.5	1.32	58.1	2.29	PT	
C7100K0405LFHG	3.94	170	6.7	35.5	1.4	77.5	3.05	LF	
C7100K0405PTHG	3.94	170	6.7	35.5	1.4	77.5	3.05	PT	
C7100P0248LFHG	2.76	150	5.9	25.4	1	37.1	1.46	LF	
C7100P0248PTHG	2.76	150	5.9	25.4	1	37.1	1.46	PT	

ピン材質: ステンレススチール

- 標準梱包サイズ: チェーンの組み立てパターン -01の場合3.048 m = 10 ft. 特殊なパターンについては、プロダクトガイドの「型番の見方」のページを参照して下さい
- 重量は参考値です
- グリップトップ材: G

関連製品

- 成形スプロケット - 7100シリーズ
- 成形アイドラ - 7100シリーズ
- ハビプラスト ウェアストリップ LC-14

製品情報や供給体制、入手可能性については最寄りのハバジット販売店までお問い合わせ下さい。

免責事項

製品の適用に関する免責事項（全てのハバジット製品に適用され製品データシートに記載されます）

「本免責条項は、本書記載の製品（以下「本製品」といいます。）に関してハバジット社ならびにその関連会社、取締役、従業員、代理人および請負人（以下「ハバジット」と総称します。）にまたはこれらのために適用されます。安全上の警告を注意深く読み、推奨された安全予防措置に厳密に従ってください！設置および操作マニュアルと同時に、本書やハバジット社発行カタログに記載された安全上の警告をご参照ください。本製品の用途、使用方法、性能に関するすべての表示や情報は、しかるべき配慮と注意をもって提示される推奨ですが、本製品の完全性、正確性または特定目的に対する適合性に関していかなる類の表明または保証をするものではありません。ここで示されたデータは、試験室における小規模試験装置を標準条件で稼働させた結果に基づいたものであり、産業用途における製品性能とは必ずしも対応するものではありません。新しい知見および経験により、短期間にまた予告なしに再評価や変更が行われることがあります。

ハバジットによる明示的な保証（当該保証が明示または黙示の他のすべての保証に代わる唯一のもので。）がある場合を除いて、本製品は「現状のまま」提供されます。ハバジットは、明示または黙示のその他一切の保証（商品性、特定目的に対する適合性、権利侵害がないことに対するまたは取引過程、使用方法もしくは商習慣から生じる黙示の保証を含みますが、これらに限られません。）を行うものではありません。これら一切の保証は、適用される法律によって認められる限度において、ここに除外されます。産業用途の使用条件はハバジットが制御できるものではないので、ハバジットは処理実績および作業量に関する表示を含め、本製品の適合性および処理能力に関する責任はこれを一切負いません。」