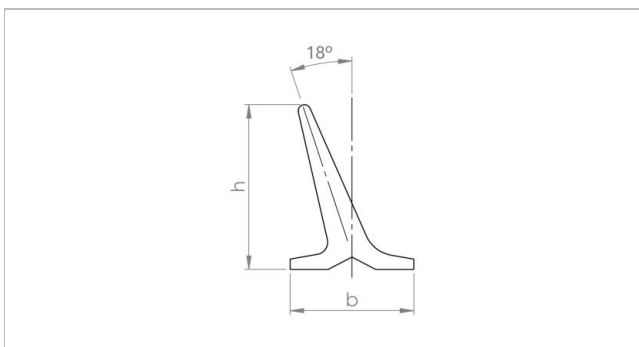
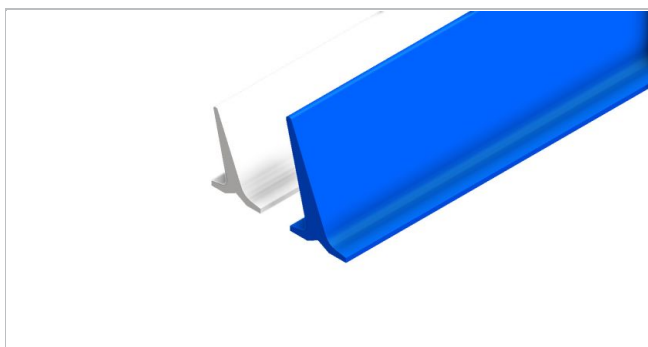


Inclined T-shape Cleats E-PT-G



Product data

技術データ		
材質タイプ	TPU Polyether	
Hardness	83	ShA

コード	製品番号	Color	Food grade	DoC Name	b	h	重量
					mm	mm	kg/m
E-PT20-GC-B156	H950022347	Cobalt blue	Yes	GC	20.0	20	0.13
E-PT20-GW-B156	H950022357	White	Yes	GW	20.0	20	0.13
E-PT30-GC-B72	H950022348	Cobalt blue	Yes	GC	30.0	30	0.25
E-PT30-GW-B72	H950022358	White	Yes	GW	30.0	30	0.25
E-PT40-GC-B60	H950022349	Cobalt blue	Yes	GC	30.0	40	0.35
E-PT40-GW-B60	H950022359	White	Yes	GW	30.0	40	0.35
E-PT50-GC-B36	H950022350	Cobalt blue	Yes	GC	35.0	50	0.50
E-PT50-GW-B36	H950022360	White	Yes	GW	35.0	50	0.50
E-PT70-GC-B24	H950022351	Cobalt blue	Yes	GC	40.0	70	0.78
E-PT70-GW-B24	H950022361	White	Yes	GW	40.0	70	0.78

数値はいずれも標準条件(23°C 相対湿度50%)における概略値を示しており(DIN 50005/ISO 554) 標準ジョイント方式に基づいています

コード	Minimum pulley dia. conveying side transversal
	mm
E-PT20-GC-B156	80
E-PT20-GW-B156	80
E-PT30-GC-B72	90
E-PT30-GW-B72	90
E-PT40-GC-B60	100
E-PT40-GW-B60	110
E-PT50-GC-B36	140
E-PT50-GW-B36	140
E-PT70-GC-B24	170
E-PT70-GW-B24	170

化学薬品耐性

「化学薬品耐性へのリンク <https://rims.habasit.com>

推薦

General dimensional tolerance: $\pm 3\%$ or ± 0.20 mm (whichever is greater).

免責事項

製品の適用に関する免責事項（全てのハバジット製品に適用され製品データシートに記載されます）

「本免責事項は、本書記載の製品（以下「本製品」といいます。）に関してハバジット社ならびにその関連会社、取締役、従業員、代理人および請負人（以下「ハバジット」と総称します。）にまたはこれらのために適用されます。安全上の警告を注意深く読み、推奨された安全予防措置に厳密に従ってください！設置および操作マニュアルと同時に、本書やハバジット社発行カタログに記載された安全上の警告をご参照ください。本製品の用途、使用方法、性能に関するすべての表示や情報は、しかるべき配慮と注意をもって提示される推奨ですが、本製品の完全性、正確性または特定目的に対する適合性に関していかなる類の表明または保証をするものではありません。ここで示されたデータは、試験室における小規模試験装置を標準条件で稼働させた結果に基づいたものであり、産業用途における製品性能とは必ずしも対応するものではありません。新しい知見および経験により、短期間にまた予告なしに再評価や変更が行われることがあります。

ハバジットによる明示的な保証（当該保証が明示または黙示の他のすべての保証に代わる唯一のもので。）がある場合を除いて、本製品は「現状のまま」提供されます。ハバジットは、明示または黙示のその他一切の保証（商品性、特定目的に対する適合性、権利侵害がないことに対するまたは取引過程、使用方法もしくは商習慣から生じる黙示の保証を含みますが、これらに限られません。）を行うものではありません。これら一切の保証は、適用される法律によって認められる限度において、ここに除外されます。産業用途の使用条件はハバジットが制御できるものではないので、ハバジットは処理実績および作業量に関する表示を含め、本製品の適合性および処理能力に関する責任はこれを一切負いません。」