

# Habasit® Cleandrive positive drive CD.P40-A-MC



## 適合産業分野

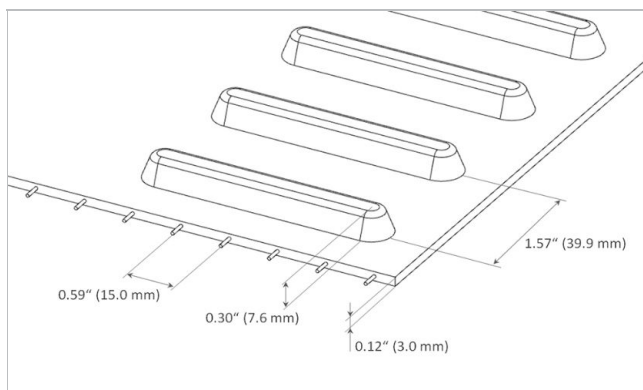
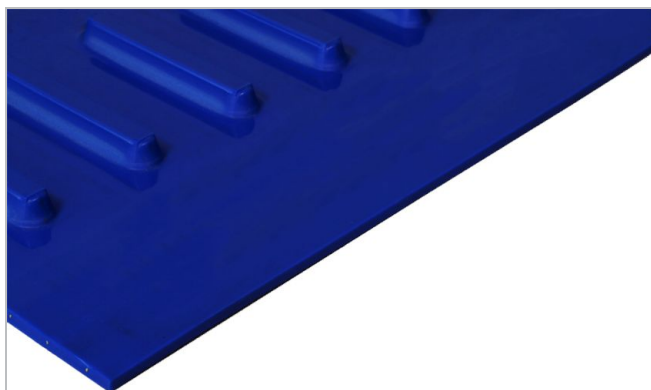
製パン (食パン), キャンディ, チョコレート/菓子類製造, 乳製品, 冷凍食品, 果物, ピザ, 鶏肉, 即席食品, 食肉, 海産物, 野菜加工

## 適合用途

食品の加工/搬送

## 製品特性

両面とも磨耗耐性を持つ, Detectable by metal detectors, 双方向走行に適合, X-Ray detectable, 優れた 離型性, 優れた加水分解耐性, 低い弾力性



製品構造/設計	
材質	熱可塑性ポリウレタン (TPU)
色調	コパルトブルー
搬送側 (表面)	光沢
搬送側 (付着性)	付着性
心体層 (材質)	Aramid cords
走行側/プリー側 (表面)	Lugs

製品特性	
帯電防止機能	×
Conveying side conductive surface acc. EN ISO	×
スベリ台使用	○
キャリヤローラ	×
UV-C suitable	×
Laser markable	×
難燃性	×
食品適合 (EU適合)	○、欧州委員会規則 (EC) No.1935/2004および (EU) No 10/2011、または各国内の食品接触法規に準拠。制限内容などの詳細はハバジット法令遵守宣言を参照ください。
食品適合 FDA	Yes - Check Document of Compliance (DoC) in our Portal
食品適合 USDA	USDA AMS (米国農務省農業販売促進局) 乳製品基準; USDA AMS 乳製品加工設備ガイドラインおよび 3-A 衛生基準 20 に準拠。但し、ベルト端部がエッジシール加工されており、横棧、Vガイド等も基準を満たしている場合のみ準拠する。USDA AMS (米国農務省農業販売促進局); NSF/ANSI/3-A 14159-3 に準拠。但し、ベルト端部がエッジシール加工されており、横棧、Vガイド等も基準を満たしている場合のみに準拠する。詳細についてはハバジットへお問合せ下さい。
その他の適合/承認	Halal certified

技術データ			
ショア硬度	95	ShA	
ベルト厚さ	3.0	mm	0.12 inch
心線間の間隔	15	mm	0.59 inch
公称ピッチ	39.9	mm	1.571 inch
ベルト重量	4.0	kg/m <sup>2</sup>	0.819 lb/sqft
許容温度 連続使用 (最低)	-20	°C	-4 °F
許容温度 連続使用 (最高)	80	°C	176 °F
Coefficient of friction (PE sliding support)	0.40	-	
ベルト最小幅	150	mm	6 inch
製造巾	609	mm	23.98 inch

## Joining related properties

標準ジョイント方式	
クイックメルト	オプション・ジョイント方式
Mechanical Lace (SS Rod)	オプション・ジョイント方式
Mechanical Lace (POM Rod)	オプション・ジョイント方式

[Link to JDS:](#)

標準ジョイント方式		クイックメルト	Mechanical Lace (SS Rod)	Mechanical Lace (POM Rod)
駆動スプロケットの最小ピッチ円径	mm inch	100.0 3.94	100.0 3.94	100.0 3.94
アイドルスプロケットの最小径	mm inch	100.0 3.94	100.0 3.94	100.0 3.94
センター駆動ローラの最小背面屈曲径	mm inch	150 6	150 6	150 6
サポートローラ最小径	mm inch	100 4	100 4	100 4
単位巾当り許容引張強さ	N/mm lbf/in	6.0 34	4.2 24	3.0 17
トラフ搬送		○	×	×
X-Ray / Metal detectable material		○	×	×
X-Ray / Metal detector suitable		×	×	×

A minimal pulley diameter of 76.4 mm is possible with reduction of the admissible tensile force per unit of width by 33%

数値はいずれも標準条件(23°C 相対湿度50%)における概略値を示しており(DIN 50005/ISO 554) 標準ジョイント方式に基づいています。最小プーリ径を推定するため、標準的なコンベヤ構成に基づいていくつかの代表的なテストを実施していますが、縦横を取り付ける場合やベルト使用温度がこの文書に記載されている制限値に近い場合など非標準的な用途における具体的なガイダンスについては事前にハバジットまでお問い合わせください。

## 化学薬品耐性

「化学薬品耐性へのリンク <https://rims.habasit.com>

## 計算

Please ask your local Habasit partner to calculate your needs for you and receive the best advise specially suited for your application.

# Habasit® Cleandrive positive drive CD.P40-A-MC



## 推薦

製品に付いている「装着/メンテナンス説明書」に従ってください、技術マニュアルを参照して下さい

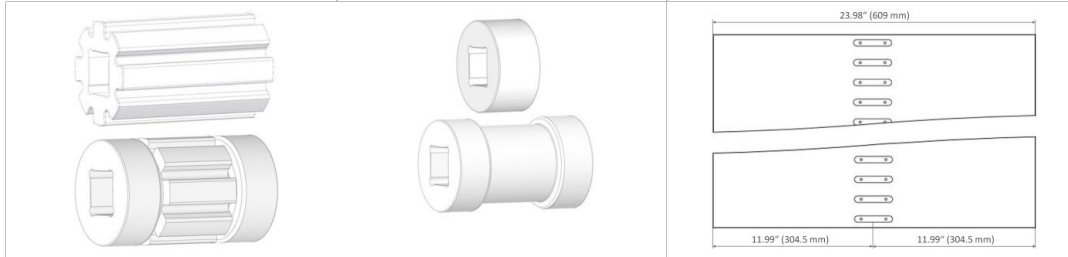
Check Link for Storage requirements:

["https://tdm.habasit.com/pds/en-us/Storage%20of%20Habasit%20material.pdf"](https://tdm.habasit.com/pds/en-us/Storage%20of%20Habasit%20material.pdf)

予備ベルトは涼しい乾燥した場所に保管し、出来るだけ運搬時に使用した梱包箱を使用してください。予備ベルトを日光/紫外線/汚れから保護して下さい

この製品はATEX指令(爆発性の雰囲気—ATEX95基準またはEU条例2014/34)に基づいたテストをまだ行っていないためそれぞれの環境でユーザが分析を行うことを前提としています。

## Accessories



スプロケット  
ハバジット クリーンドライブ™ シリーズ

スプロケット  
ハバジット クリーンドライブ™ シリーズ

Belt Layout

製品グループ

Habasit Cleandrive Positive Drive

製品サブグループ

Habasit® Cleandrive Belt Series CD40

製品番号

H950030301

## 免責事項

**製品の適用に関する免責事項 (全てのハバジット製品に適用され製品データシートに記載されます)**

「本免責事項は、本書記載の製品(以下「本製品」といいます。)に関してハバジット社ならびにその関連会社、取締役、従業員、代理人および請負人(以下「ハバジット」と総称します。)にまたはこれらのために適用されます。安全上の警告を注意深く読み、推奨された安全予防措置に厳密に従ってください! 設置および操作マニュアルと同時に、本書やハバジット社発行カタログに記載された安全上の警告をご参照ください。本製品の用途、使用方法、性能に関するすべての表示や情報は、しかるべき配慮と注意をもって提示される推奨ですが、本製品の完全性、正確性または特定目的に対する適合性に関していかなる類の表明または保証をするものではありません。ここで示されたデータは、試験室における小規模試験装置を標準条件で稼働させた結果に基づいたものであり、産業用途における製品性能とは必ずしも対応するものではありません。新しい知見および経験により、短期間にまた予告なしに再評価や変更が行われることがあります。

ハバジットによる明示的な保証(当該保証が明示または黙示の他のすべての保証に代わる唯一のものです。)がある場合を除いて、本製品は「現状のまま」提供されます。ハバジットは、明示または黙示のその他一切の保証(商品性、特定目的に対する適合性、権利侵害がないことに対するまたは取引過程、使用方法もしくは商習慣から生じる黙示の保証を含みますが、これらに限られません。)を行うものではありません。これら一切の保証は、適用される法律によって認められる限度において、ここに除外されます。産業用途の使用条件はハバジットが制御できるものではないので、ハバジットは処理実績および作業量に関する表示を含め、本製品の適合性および処理能力に関する責任はこれを一切負いません。」