

# HabasitLINK® CT610-R (Radius Curved Top)

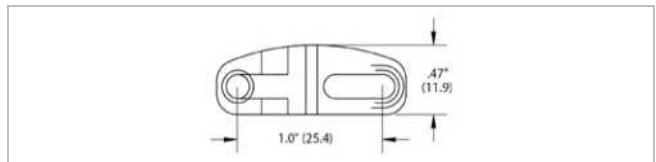
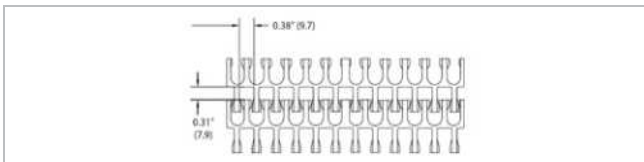
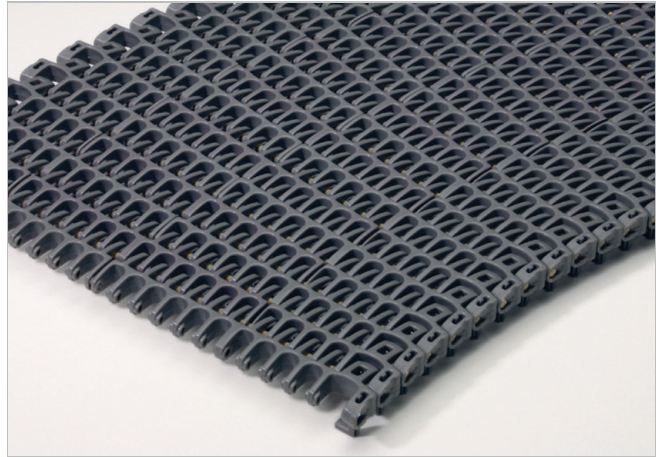


## Description

- 1 inch pitch
- Belt turning radius equals 2.2 times the nominal belt width up to 24 inches (609.6 mm)
- Belt turning radius equals 2.5 times the nominal belt width over 24 inches (609.6 mm)
- 46% open area; 73% open contact area\*; largest opening 0.29x0.37 inches (7.3x9.5 mm)
- Curved Top for reduced product contact and constant scraper contact capability
- Food approved materials
- Bi-directional
- Connecting rod diameter = 0.156 inch (4.0 mm)

## Available accessories

- Saniclip



## Belt data

ベルト材質		PA	POM	PP
ロッド材質		PA		
公称引張強度 $F'_N$	N/m	15328	15328	10219
直進走行	lb/ft	1050	1050	700
公称引張強度 $F_N$	N	1334	1334	800
カーブ走行 <sup>(1)</sup>	lbf	300	300	180
Temperature range	°C	-40 - 118	-40 - 93	5 - 105
	°F	-40 - 245	-40 - 200	40 - 220
ベルト重量 $m_B$	kg/m <sup>2</sup>	5	5.9	4
	lb/sqft	1.03	1.2	0.81
Standard belt color		gray	blue off-white	gray

## アイドリングローラ

### 最小径

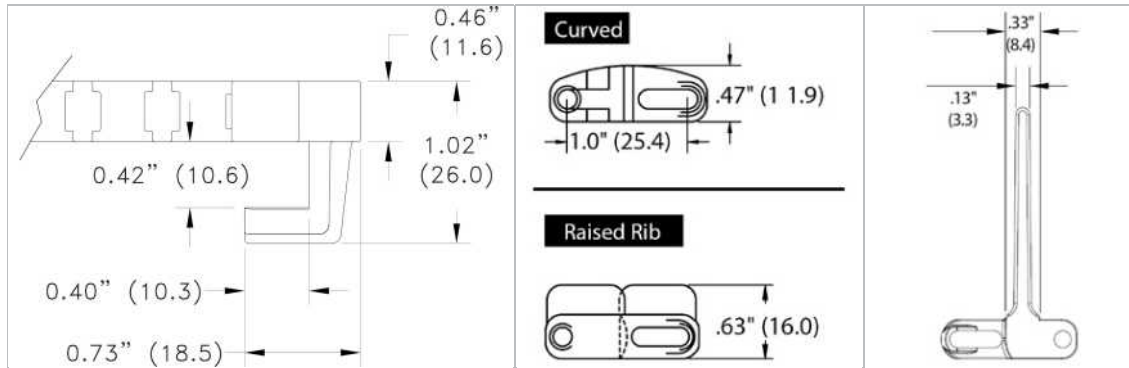
mm	inch
41	1.60

Belts are available in PP (PP rods) and PE (PE rods) materials for straight applications

**Standard range of belt widths** in increments of 3" (76.2mm) starting from 6" (152.4mm) Non standard widths are offered in increments of 0.5" (12.7mm) starting from 3" (76.2mm) upon request. Material selection may affect belt width — please contact your local partner for actual dimensions.

\*Indicated value for stiff products only. Softer products can have less open contact area.  
Additional belt colors and materials available.

## Belt accessories



Hold-down tabs

Inserts

Note: Inserts may affect belt pull

Standard flights

Standard flights are available in standard 1" and 2" heights. Standard flight indent is 1" or 3" from outside edge of belt

## 免責事項

### 製品の適用に関する免責事項 (全てのハバジット製品に適用され製品データシートに記載されます)

「本免責事項は、本書記載の製品(以下「本製品」といいます。)に関してハバジット社ならびにその関連会社、取締役、従業員、代理人および請負人(以下「ハバジット」と総称します。)にまたはこれらのために適用されます。安全上の警告を注意深く読み、推奨された安全予防措置に厳密に従ってください! 設置および操作マニュアルと同時に、本書やハバジット社発行カタログに記載された安全上の警告をご参照ください。本製品の用途、使用方法、性能に関するすべての表示や情報は、しかるべき配慮と注意をもって提示される推奨ですが、本製品の完全性、正確性または特定目的に対する適合性に関していかなる類の表明または保証をするものではありません。ここで示されたデータは、試験室における小規模試験装置を標準条件で稼働させた結果に基づいたものであり、産業用途における製品性能とは必ずしも対応するものではありません。新しい知見および経験により、短期間にまた予告なしに再評価や変更が行われることがあります。

ハバジットによる明示的な保証(当該保証が明示または黙示の他のすべての保証に代わる唯一のものです。)がある場合を除いて、本製品は「現状のまま」提供されます。ハバジットは、明示または黙示のその他一切の保証(商品性、特定目的に対する適合性、権利侵害がないことに対するまたは取引過程、使用方法もしくは商習慣から生じる黙示の保証を含みますが、これらに限られません。)を行うものではありません。これら一切の保証は、適用される法律によって認められる限度において、ここに除外されます。産業用途の使用条件はハバジットが制御できるものではないので、ハバジットは処理実績および作業量に関する表示を含め、本製品の適合性および処理能力に関する責任はこれを一切負いません。」