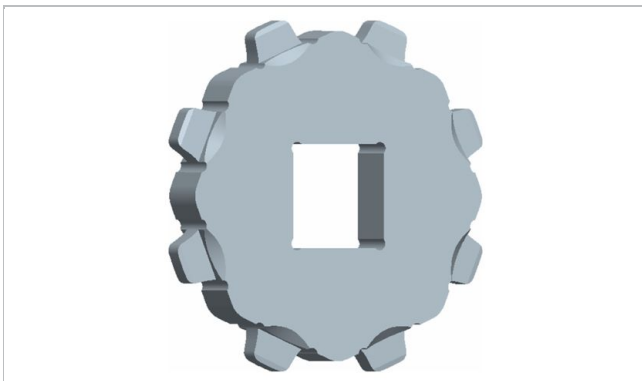


M = モジュラーベルト											
ベルトピッチ											
S = 成型スプロケット; Z = 分割スプロケット											
歯数											
シャフトサイズ (直径)											
シャフトタイプ: Q = 角孔, R = 丸孔											
材質: 6 = POM; 8 = PA											
M	54	S	12	60	Q	6					

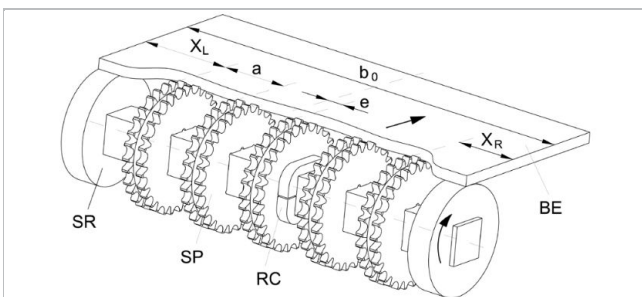
入手可能なスプロケット

タイプ	歯数	ピッチ円径 $\varnothing d_p$		A_1		ハブ幅 B_L		角孔 Q		\varnothing 丸孔 R		標準材質
		mm	inch	mm	inch	mm	inch	mm	inch	mm	inch	
S-C1	9	164	6.5	76	2.99	20	0.79	40 / 50 / 60	2.5	40	1.5	PA
S-C1	11	199.1	7.8	93.9	3.7	20	0.79	40 / 60	1.5 / 2.5			PA
S-C1	15	269.8	10.6	129.9	5.11	20	0.79	60 / 90	3.5			PA

S: 成型スプロケット; S-C1: 加エスプロケット。この他のスプロケットやハブサイズも製造可能。
丸孔のキー溝に関しては、メートル単位のもの欧州規格に準じ、インチ単位のもの米国規格に準じています。
寸法についてはエンジニアリングガイドライン設計ガイドに掲載してある表をご覧ください。
この他の材質も受注生産が可能です。

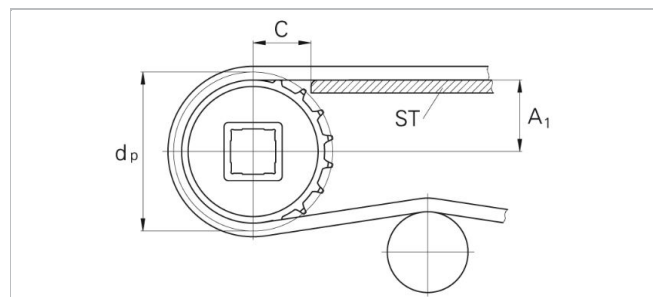


分割スプロケット
スプロケットの配列



BE ベルト
RC 固定具
SP スプロケット
 b_0 ベルト幅
スライダースUPPORT

駆動軸と、アイドルスプロケットまたはローラの間で、ベルトは、UHMWポリエチレン材など適した材質で作られた長手スライダースUPPORT (SL) を取付けたスライダースUPPORT 上を走行します。リターン側サポーターは幅方向ピッチ 50.8mm にて正確に配置する必要があります。またウェアストリップやローラの幅は 12mm 以下としてください。



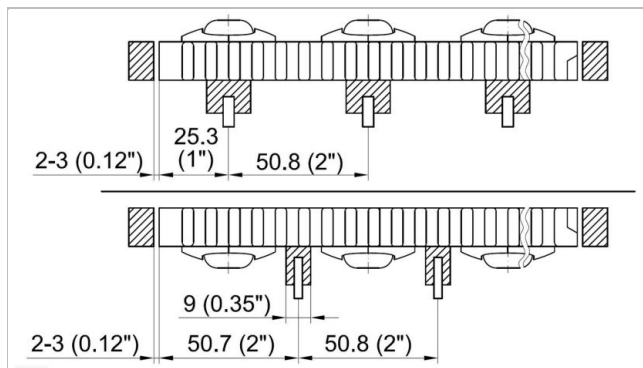
スプロケット軸とスライダースUPPORT ST の間の距離 C は最短で 65 mm - 90 mm (2.5" - 3.5")。

スプロケットの位置

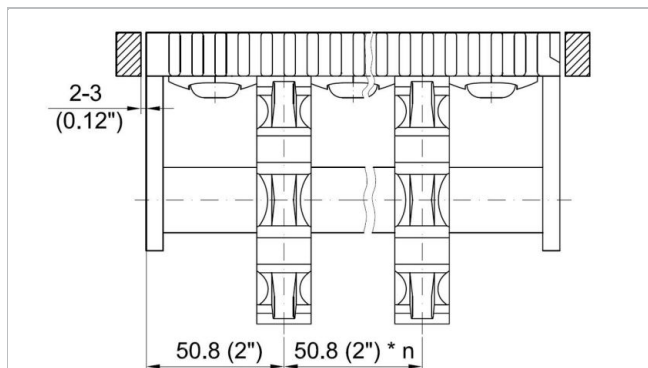
センタースプロケットを正しく配置するには、ベルト幅を各ベルトのヒンジ刻み幅で割ります。丸めた結果が偶数か奇数かによりオフセットが生じるか否かが分かります。下表を参照して下さい。

ベルトタイプ	スプロケット 間隔 a		スプロケット 端間距離 (最小)		センター スプロケット 位置の 基準	計算結果 (端数切捨て)	オフ セット e	備考
	最小 mm inch	最大 mm inch	X_L mm inch	X_R mm inch				
M5482	50.8 2	101.6 4	50.8 2	50.8 2	$b_0 / 50.8$ $b_0 / 2$	偶数 (2, 4, 6 ...)	0 0	オフセットなし
						奇数 (3, 5, 7 ...)	25.4 0	右または左側

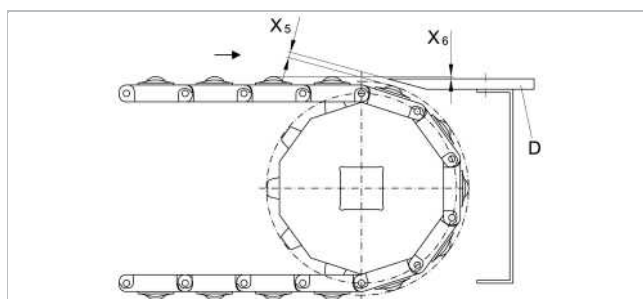
駆動軸、従動軸において、ベルトエッジ部にローラを(スプロケットの外側に)追加することを推奨します。



リターン側サポート位置



Alternative returnway with support sprockets.



Adjust X_6 dependent on infeed or discharge operation and maintain a minimum clearance X_5 between roller and transferplate.

スプロケットとスライダースUPPORTの数 M

5482

標準ベルト幅 (公称値)		シャフト1本当りのスプロケットの数 最小数	スライダースUPPORTの数	
inch	mm		搬送側 (表面)	リターン側 (裏面)
6	152	2	2	2
8	202	3	3	2
10	254	3	3	3
12	304	3	3	3
14	355	3	4	3
16	406	3	4	3
18	456	3	4	3
20	507	3	4	3
22	558	4	5	3
24	609	5	5	3
26	660	5	5	4
28	710	5	5	5
30	761	5	6	5
32	812	5	6	5
34	863	6	6	5
36	914	7	6	5
38	964	7	7	5
40	1015	7	7	5
42	1066	7	7	6
44	1118	7	7	7
46	1168	8	8	7
48	1219	9	8	7
50	1270	9	8	7
52	1320	9	8	7
54	1371	9	9	7
56	1422	9	9	7
58	1472	9	9	7
60	1523	9	9	7
62	1574	11	10	8
64	1625	11	10	8

スプロケット数はベルト荷重により変化し、駆動シャフトの場合とアイドルシャフトの場合で異なります。
正しいスプロケット数を計算するにはリンクセレカルクを使用して下さい。

免責事項

製品の適用に関する免責事項 (全てのハバジット製品に適用され製品データシートに記載されます)

「本免責事項は、本書記載の製品(以下「本製品」といいます。)に関してハバジット社ならびにその関連会社、取締役、従業員、代理人および請負人(以下「ハバジット」と総称します。)にまたはこれらのために適用されます。安全上の警告を注意深く読み、推奨された安全予防措置に厳密に従ってください! 設置および操作マニュアルと同時に、本書やハバジット社発行カタログに記載された安全上の警告をご参照ください。本製品の用途、使用方法、性能に関するすべての表示や情報は、しかるべき配慮と注意をもって提示される推奨ですが、本製品の完全性、正確性または特定目的に対する適合性に関していかなる類の表明または保証をするものではありません。ここで示されたデータは、試験室における小規模試験装置を標準条件で稼働させた結果に基づいたものであり、産業用途における製品性能とは必ずしも対応するものではありません。新しい知見および経験により、短期間にまた予告なしに再評価や変更が行われることがあります。

ハバジットによる明示的な保証(当該保証が明示または黙示の他のすべての保証に代わる唯一のものです。)がある場合を除いて、本製品は「現状のまま」提供されます。ハバジットは、明示または黙示のその他一切の保証(商品性、特定目的に対する適合性、権利侵害がないことに対するまたは取引過程、使用方法もしくは商習慣から生じる黙示の保証を含みますが、これらに限られません。)を行うものではありません。これら一切の保証は、適用される法律によって認められる限度において、ここに除外されます。産業用途の使用条件はハバジットが制御できるものではないので、ハバジットは処理実績および作業量に関する表示を含め、本製品の適合性および処理能力に関する責任はこれを一切負いません。」