

シームレスベルト

GK3.5CP-3.0D80T1.0V65G

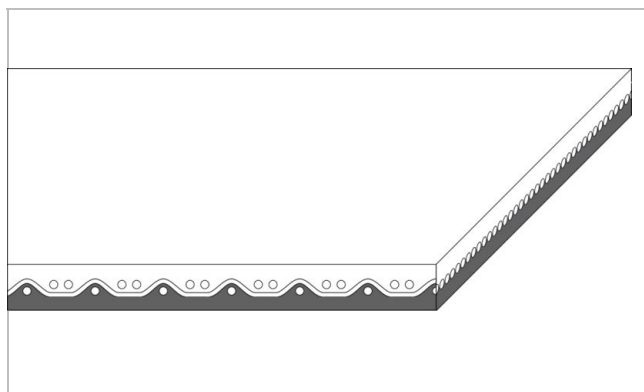


適合産業分野

アルミニウム押し出し加工

適合用途

金属シートのコイル巻取り



製品構造/設計

搬送側 (材質)	Duroplastic Urethane (DPU)
Conveying side Hardness	80 A
搬送側 (表面)	平滑
搬送側 (色調)	透明
Traction layer weave	Cross twill
走行側/プーリ側 (材質)	PVC被覆
Pulley side Hardness	65 A
走行側/プーリ側 (表面)	平滑
走行側/プーリ側 (色調)	グリーン

製品特性

食品適合 FDA	×
食品適合 (EU適合)	×

技術データ

最小ドラム/プーリ径	200 mm	7.87 inch
逆屈曲がある場合の最小プーリ径	200 mm	7.87 inch
許容温度 連続使用 (最低)	-10 °C	14 °F
許容温度 連続使用 (最高)	70 °C	158 °F

数値はいずれも標準条件(23°C 相対湿度50%)における概略値を示しており(DIN 50005/ISO 554) 標準ジョイント方式に基づいています

シームレスベルト

GK3.5CP-3.0D80T1.0V65G



化学薬品耐性

「化学薬品耐性へのリンク <https://rims.habasit.com>

計算

Please ask your local Habasit partner to calculate your needs for you and receive the best advise specially suited for your application.

推薦

機械メーカー発行の「装置の手引き」に記載してある注意事項を遵守して下さい

Check Link for Storage requirements:

["https://tdm.habasit.com/pds/en-us/Storage%20of%20Habasit%20material.pdf"](https://tdm.habasit.com/pds/en-us/Storage%20of%20Habasit%20material.pdf)

予備ベルトは涼しい乾燥した場所に保管し、出来るだけ運搬時に使用した梱包箱を使用してください。予備ベルトを日光/紫外線/汚れから保護して下さい

製品グループ	Endless Woven Belts
製品サブグループ	コイルラッパー、スチールラッパー、コイルワインダーベルト
製品番号	H950031531

免責事項

製品の適用に関する免責事項（全てのハバジット製品に適用され製品データシートに記載されます）

「本免責条項は、本書記載の製品（以下「本製品」といいます。）に関してハバジット社ならびにその関連会社、取締役、従業員、代理人および請負人（以下「ハバジット」と総称します。）にまたはこれらのために適用されます。安全上の警告を注意深く読み、推奨された安全予防措置に厳密に従ってください！設置および操作マニュアルと同時に、本書やハバジット社発行カタログに記載された安全上の警告をご参照ください。本製品の用途、使用方法、性能に関するすべての表示や情報は、しかるべき配慮と注意をもって提示される推奨ですが、本製品の完全性、正確性または特定目的に対する適合性に関していかなる類の表明または保証をするものではありません。ここで示されたデータは、試験室における小規模試験装置を標準条件で稼働させた結果に基づいたものであり、産業用途における製品性能とは必ずしも対応するものではありません。新しい知見および経験により、短期間にまた予告なしに再評価や変更が行われることがあります。

ハバジットによる明示的な保証（当該保証が明示または黙示の他のすべての保証に代わる唯一のもので）がある場合を除いて、本製品は「現状のまま」提供されます。ハバジットは、明示または黙示のその他一切の保証（商品性、特定目的に対する適合性、権利侵害がないことに対するまたは取引過程、使用方法もしくは商習慣から生じる黙示の保証を含みますが、これらに限られません。）を行うものではありません。これら一切の保証は、適用される法律によって認められる限度において、ここに除外されます。産業用途の使用条件はハバジットが制御できるものではないので、ハバジットは処理実績および作業量に関する表示を含め、本製品の適合性および処理能力に関する責任はこれを一切負いません。」