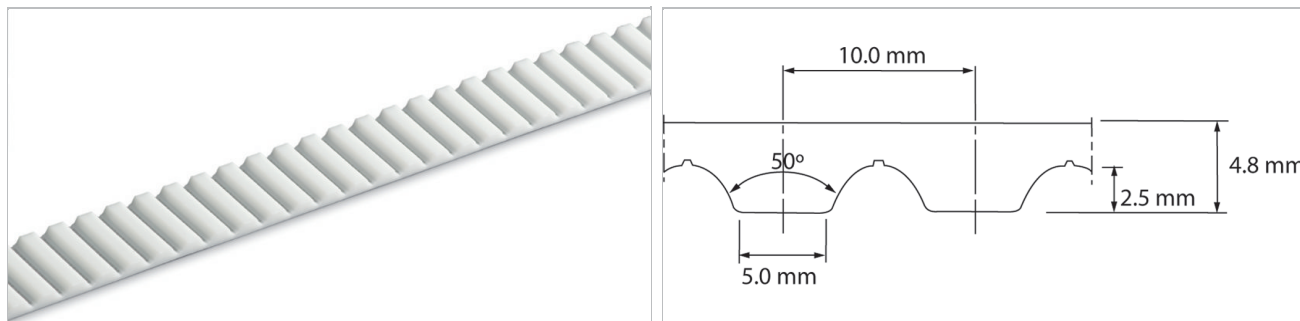


ハバシク タイミングベルト オープンエンド AT10-P



説明

メートルピッチ, AT型, 特殊台形歯型, 10mmピッチ, 高強度スチール心線



ベルト基本図

製品構造/設計								
TPUタイプ	色	ショアA硬度 ShA	温度範囲				食品適合 ¹⁾	特性
			°C	°F	°C	°F		
01	白	92	-20	-4	80	176	いいえ	TPU - ポリエステル
05	コバルトブルー	90	-30	-22	80	176	はい	TPU - ポリエーテル
06	黒	92	-20	-4	80	176	いいえ	TPU - ポリエステル

¹⁾ この製品は関連するEUおよび/または米国の食品接触規制に準拠しています。詳細な情報は以下リンクよりご確認ください。[Documents of Compliance](#)

標準ベルトオプション - 搬送面

未加工 (U), ポリアミド織布 (P), 帯電防止ポリアミド織布 (A)²⁾

標準ベルトオプション - 歯面

未加工 (U), ポリアミド織布 (P), 帯電防止ポリアミド織布 (A)²⁾

²⁾ ISO 9563に準拠

Technical data									
ベルトスリット幅、 公称		許容引張強度 (オープンベルト)		破断強度		1%伸ばすに要する張力		ベルト重量	
mm	inch	N	lbf	N	lbf	N	lbf	kg/m	lb/ft
25.0	0.98	6280	1412	26970	6063	15810	3554	0.17	0.11

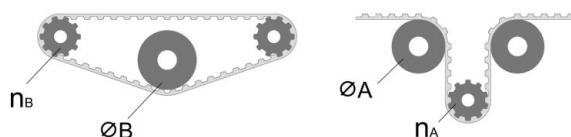
ベルト幅(最大150ミリメートル/ 6インチ)。

厚みを増した仕様のベルトもご要望に応じて製作可能です。その際は最小プーリー径が大きくなりますのでご注意ください。

許容張力は、全ベルトに未接着時の許容張力を定めており、これは常に0.4%のベルト伸び率に相当します。エンドレスベルトの場合、許容張力をこの半分として計算します。詳細及び計算に関してはハバジットまでお問い合わせください。

[Link to JDS:](#)

技術データ					
ØB		n _B	ØA		n _A
mm	inch		mm	inch	
120	4.72	25	180	7.09	25



数値はいずれも標準条件(23°C 相対湿度50%)における概略値を示しており(DIN 50005/ISO 554) 標準ジョイント方式に基づいています。

最小プーリー径を推定するため、標準的なコンベヤ構成に基づいていくつかの代表的なテストを実施していますが、縦棧や横棧を取り付ける場合やベルト使用温度がこの文書に記載されている制限値に近い場合など非標準的な用途における具体的なガイダンスについては事前にハバジットまでお問い合わせください。

ハバシク タイミングベルト オープンエンド AT10-P



免責事項

製品の適用に関する免責事項（全てのハバジット製品に適用され製品データシートに記載されます）

「本免責事項は、本書記載の製品（以下「本製品」といいます。）に関してハバジット社ならびにその関連会社、取締役、従業員、代理人および請負人（以下「ハバジット」と総称します。）にまたはこれらのために適用されます。安全上の警告を注意深く読み、推奨された安全予防措置に厳密に従ってください！設置および操作マニュアルと同時に、本書やハバジット社発行カタログに記載された安全上の警告をご参照ください。本製品の用途、使用方法、性能に関するすべての表示や情報は、しかるべき配慮と注意をもって提示される推奨ですが、本製品の完全性、正確性または特定目的に対する適合性に関していかなる類の表明または保証をするものではありません。ここで示されたデータは、試験室における小規模試験装置を標準条件で稼働させた結果に基づいたものであり、産業用途における製品性能とは必ずしも対応するものではありません。新しい知見および経験により、短期間にまた予告なしに再評価や変更が行われることがあります。

ハバジットによる明示的な保証（当該保証が明示または黙示の他のすべての保証に代わる唯一のもので。）がある場合を除いて、本製品は「現状のまま」提供されます。ハバジットは、明示または黙示のその他一切の保証（商品性、特定目的に対する適合性、権利侵害がないことに対するまたは取引過程、使用方法もしくは商習慣から生じる黙示の保証を含みますが、これらに限られません。）を行うものではありません。これら一切の保証は、適用される法律によって認められる限度において、ここに除外されます。産業用途の使用条件はハバジットが制御できるものではないので、ハバジットは処理実績および作業量に関する表示を含め、本製品の適合性および処理能力に関する責任はこれを一切負いません。」