

T-vormige transportbanden Bevel Corner Tracks C0882 Series



Chain Types: C0882B

Chain width: 4.50", 7.50", 10"

Angle: 90°. Other angles on request

Standard materials:

T - TP40-C (Blue) chain track

R - PE10-B (Black) chain track + support plate

Other materials on request: PE40-W (Nat White)

PE05-B (Black), PA6C-D+LF (Grey)

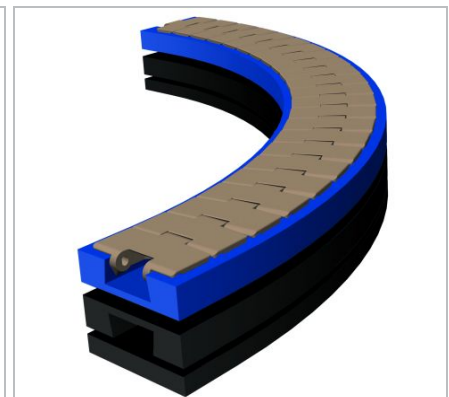
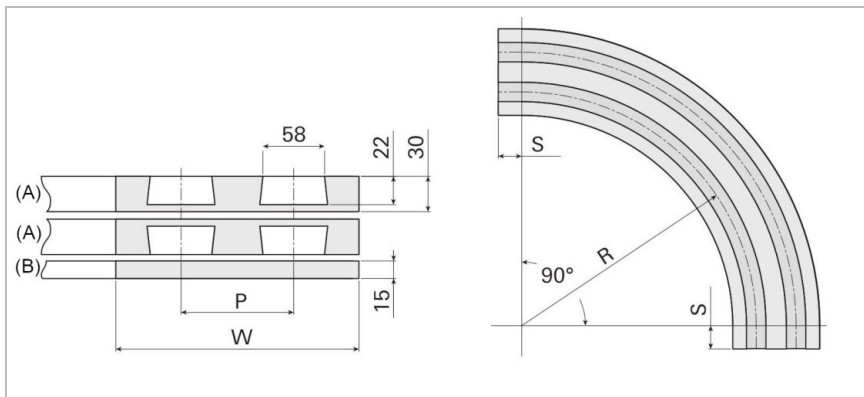
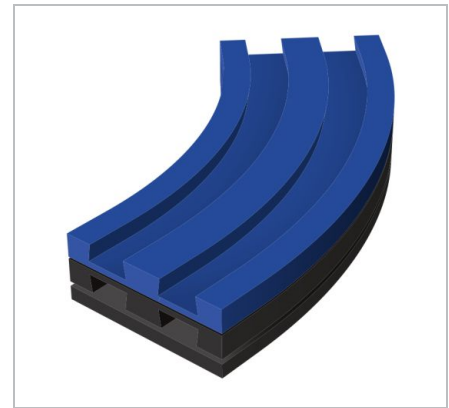
Lanes: 1, 2, 3. Additional lanes on request.

Supplied as: Single track

Part (A): Chain track

Part (B): Support plate

For carry + return, order 2 x (A) and 1 x (B), exception see (*)



T-vormige transportbanden

Bevel Corner Tracks C0882 Series



Data

| Chain width | Lanes | Pitch P | Width W | Straight tangent S | Part | Radius R (Centerline 1st lane) | | | |
|-------------|-------|---------|------------------|--------------------|------------------|--------------------------------|--------|--------|---------|
| | | | | | | 610 mm (24") | 650 mm | 800 mm | 1000 mm |
| 4.50" | 1 | - | 130 | - | A | TG23UTB-90-1#-00 | - | - | - |
| | | | | | B | TG23UBB-90-1R-00 | - | - | - |
| | 50 | A | TG23UTB-90-1#-04 | TG23ETB-90-1#-04 | TG23HTB-90-1#-04 | TG23JTB-90-1#-04 | | | |
| | | B | TG23UBB-90-1R-04 | TG23EBB-90-1R-04 | TG23HBB-90-1R-04 | TG23JBB-90-1R-04 | | | |
| | 2 | 120 | 250 | 50 | A | TG23UTB-90-2#-04 | - | - | - |
| | | | | | B | TG23UBB-90-2R-04 | - | - | - |
| 3 | 120 | 370 | 50 | A | TG23UTB-90-3#-04 | - | - | - | |
| | | | | B | TG23UBB-90-3R-04 | - | - | - | |
| 7.50" | 1 | - | 200 | - | A | TG38UTB-90-1#-00 | - | - | - |
| | | | | | B | TG38UBB-90-1R-00 | - | - | - |
| | 50 | A | TG38UTB-90-1#-04 | TG38ETB-90-1#-04 | TG38HTB-90-1#-04 | TG38JTB-90-1#-04 | | | |
| | | B | TG38UBB-90-1R-04 | TG38EBB-90-1R-04 | TG38HBB-90-1R-04 | TG38JBB-90-1R-04 | | | |
| | 2 | 195 | 395 | 50 | A | TG38UTB-90-2#-04 | - | - | - |
| | | | | | B | TG38UBB-90-2R-04 | - | - | - |
| 3 | 195 | 590 | 50 | A | TG38UTB-90-3#-04 | - | - | - | |
| | | | | B | TG38UBB-90-3R-04 | - | - | - | |
| 10" | 1 | - | 270 | - | A | TG50UTB-90-1#-00 | - | - | - |
| | | | | | B | TG50UBB-90-1R-00 | - | - | - |
| | 50 | A | TG50UTB-90-1#-04 | TG50ETB-90-1#-04 | TG50HTB-90-1#-04 | TG50JTB-90-1#-04 | | | |
| | | B | TG50UBB-90-1R-04 | TG50EBB-90-1R-04 | TG50HBB-90-1R-04 | TG50JBB-90-1R-04 | | | |
| | 2 | 260 | 530 | 50 | A | TG50UTB-90-2#-04 | - | - | - |
| | | | | | B | TG50UBB-90-2R-04 | - | - | - |
| 3(*) | 260 | 790 | 50 | A(*) | TG50UTB-45-3#-04 | - | - | - | |
| | | | | B(*) | TG50UBB-45-3R-04 | - | - | - | |

(*) For 90°, 10" 3-lanes chain tracks order 4 times the 45° single chain track (A) and 2 times the 45° support plate (B). Complete the product code by substituting # with the chosen material code
Ex.: TG23UTB-90-1T-00 (corner track in TP40-C Blue)

Disclaimer bij toepassing van productgegevensbladen en andere verkoopdocumentatie

Deze disclaimer wordt gemaakt door en ten behoeve van Habasit en haar gelieerde ondernemingen, directieleden, werknemers, agenten en contractanten (hierna gezamenlijk "HABASIT") met betrekking tot de producten waarnaar hier wordt verwezen (de "Producten").
VEILIGHEIDSWAARSCHUWINGEN DIENEN GOED GELEZEN EN ALLE AANBEVOLEN VEILIGHEIDSVORZORGEN STRIKT GEVOLGD TE WORDEN! Raadpleeg de veiligheidswaarschuwingen in dit document, in de catalogus van Habasit en in de installatie- en bedieningshandleidingen. Alle aanwijzingen / informatie wat betreft toepassing, gebruik en werking van de Producten zijn aanbevelingen die met gepaste zorgvuldigheid en zorg zijn gedaan, maar er wordt geen enkele bewering gedaan of garantie gegeven wat betreft hun volledigheid, nauwkeurigheid of geschiktheid voor een bepaald doel. De hier verschaft gegevens zijn gebaseerd op laboratoriumtoepassing met kleinschalige testapparatuur, uitgevoerd onder standaardomstandigheden, en komen niet noodzakelijkerwijze overeen met de werking van het product bij industrieel gebruik. Nieuwe kennis en ervaring kunnen binnen korte tijd en zonder voorafgaande kennisgeving leiden tot herevaluatie en wijzigingen.
BEHALVE ZOALS UITDRUKKELIJK GEGARANDEERD DOOR HABASIT, WELKE GARANTIES ALLE ANDERE UITDRUKKELIJKE OF STILZWIJGENDE GARANTIES UITSLUITEN EN VERVANGEN, WORDEN DE PRODUCTEN VERSCHAFT "ZOALS ZE ZIJN". HABASIT WIJST ALLE ANDERE GARANTIES, ZOWEL UITDRUKKELIJKE ALS STILZWIJGENDE, AF, MET INBEGRIJ VAN, MAAR NIET BEPERKT TOT GARANTIES VAN VERKOOPBAARHEID, GESCHIKTHEID VOOR EEN BEPAALD DOEL, NIET-INBREUK, OF DIE VOORTKOMEN UIT HANDELSGEBRUIKEN OF -PRAKTIJKEN, DIE HIERBIJ ALLE WORDEN UITGESLOTEN VOOR ZOVER DE TOEPASSELIJKE WET DIT TOESTAAT. OMDAT DE GEBRUIKSOMSTANDIGHEDEN BIJ INDUSTRIËLE TOEPASSING BUITEN DE CONTROLE VAN HABASIT VALLEN, NEEMT HABASIT GEEN ENKELE AANSPRAKELIJKHEID OP ZICH BETREFFENDE DE GESCHIKTHEID EN VERWERKBAARHEID VAN DE PRODUCTEN, MET INBEGRIJ VAN AANWIJZINGEN OVER PROCESRESULTATEN EN OUTPUT.