

Habasit Cleandrive™ friction drive belts

CD.M00.B-UA.WB.30



Voornaamste Industrie

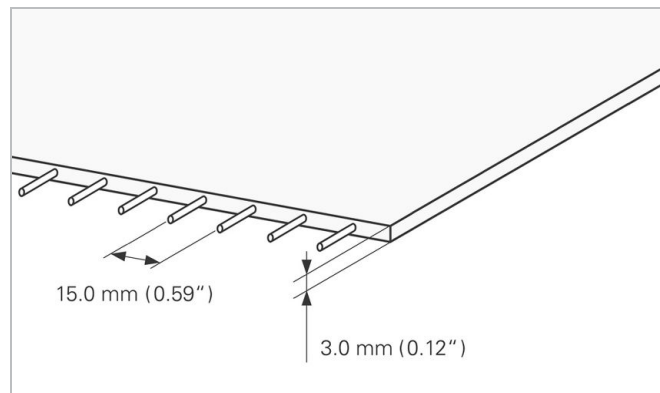
Zuivel, Fruit, Vlees, Pluimvee, Groenten

Toepassingen

Algemene transportband

Speciale karakteristieken

Slijtagebestendig, Slijtagebestendig aan beide zijden, Makkelijk te reinigen, Hygienisch



Eigenschappen

| Product constructie/ontwerp | |
|-----------------------------|------------------------------------|
| Transportzijde materiaal | Thermoplastisch polyurethaan (TPU) |
| Transportzijde oppervlakte | Glad |
| Transportzijde eigenschap | Adhesief |
| Transportzijde kleur | Wit |
| Treklaag (materiaal) | Aramide koorden |
| Loopzijde eigenschap | Glanzend |

| Product Karakteristieken | |
|--|--|
| Antistatisch uitgevoerd | Nee |
| Antimicrobisch uitgerust | Nee |
| Transportzijde geleidend oppervlak vlg. EN ISO | Nee |
| Ontvlambaarheid | Geen specifieke ontbranding voorkomende eigenschappen |
| Voedselgeschiktheid, EU conform | Ja, in overeenstemming met Regulation (EC) No. 1935/2004 en Regulation (EU) No. 10/2011 en/of relevante nationale voedselcontact regelgeving. Bekijk voor details en beperkingen de Habasit Conformiteitsverklaring. |
| Voedselgeschiktheid, FDA conform | Ja - volgens 21CFR onderdeel 170 - 199. |
| Voedselgeschiktheid, USDA aanbevelingen | USDA AMS zuivel: naleving van USDA Zuivel Uitrusting Richtlijnen en 3-A Gezondheidsstandaard 20. Certificering is alleen geldig als bandranden zijn afgedicht en meenemers, stuursnaren etc. aan de norm voldoen. USDA AMS vlees en gevogelte; naleving van de norm NSF/ANSI/3-A |

Habasit Cleandrive™ friction drive belts CD.M00.B-UA.WB.30



| Technische gegevens | | |
|--|-----------------------|---------------|
| Dikte | 3.0 mm | 0.12 inch |
| Massa van de band (bandgewicht) | 3.6 kg/m ² | 0.737 lb/sqft |
| Trekkracht voor 1% rek (k1% statisch) per breedte-eenheid (Habasit standaard SOP3-155): | 8.5 N/mm | 49 lbf/in |
| Trekkracht voor 1% rek na relaxering (k1% gerelaxeerd) per breedte-eenheid (Habasit Standard SOP3-155 / EN ISO 21181): | 6.5 N/mm | 37 lbf/in |
| Min. toegestane werktemperatuur (continu) | -20 °C | -4 °F |
| Max. toegestane werktemperatuur (continu) | 80 °C | 176 °F |
| Wrijvingscoëfficiënt (loopzijde / stalen aandrijfpulley) | 0.48 - | |
| Wrijvingscoëfficiënt tussen loopzijde en aandrijfpulley met stroeve bekleding | 0.40 - | |
| Wrijvingscoëfficiënt (loopzijde / PE glijprofiel) | 0.51 - | |
| Wrijvingscoëfficiënt tussen loopzijde en roestvrij stalen glijplaat | 0.80 - | |
| Wrijvingscoëfficiënt tussen transportzijde en aandrijfpulley van staal | 0.40 - | |
| Standaard productie breedte | 610 mm | 24 inch |

Las gerelateerde eigenschappen

| Lasmethode | Eenheid | Quickmelt | Stompe Quickmeltlas | Flexproof 8 x 30 |
|---|----------------|------------|---------------------|------------------|
| Pulley diameter (minimum) | mm inch | 30 1.18 | 40 1.57 | |
| Minimum pulley diameter bij contrabuiging | mm inch | 30 1.18 | 50 1.97 | |
| Toegestane trekkracht per breedte eenheid | N/mm lbf/in | 8.0 46 | 8.0 46 | 8.0 46 |
| Geschikt voor glijplaat | | Nee | | |
| Geschikt voor draagrollers | | Ja | Ja | Ja |
| Geschikt voor neusovergang | | Nee | Nee | Nee |
| Weefsel voor laag geluids niveau | | Nee | | |
| Geschikt voor metaaldetector | | Ja | | |

Alle gegevens zijn gemiddelde waarden onder standaard klimaatcondities: 23°C/73°F, 50% relatieve vochtigheid (DIN 50005/ISO 554), en zijn gebaseerd op de standaard lasmethode.

Chemische bestendigheid

Link naar de chemische bestendigheid informatie: <http://www.habasit.com/en/chemical-resistance.htm>

Berekeningen

Voor de meeste toepassingen is geen berekening vereist. Heeft u toch een berekening nodig neem dan contact op met Habasit

Aanbeveling

Installeer de ontspannen band en span tot de band perfect loopt onder volledige belasting.

Raadpleeg voor details 'Storage and handling requirements for belts and machine tapes' of neem contact op met Habasit, Bescherm banden tegen zonlicht/UV-straling/stof en vuil. Reservebanden opslaan op een koele en droge plaats en indien mogelijk in de originele verpakking.

Dit product is niet getest volgens de ATEX standaards (atmosfeer met explosie risico - ATEX 95 richtlijn of EU richtlijn 94/9) en is daarom onderworpen aan de analyse van de gebruiker in zijn eigen omgeving.

Habasit Cleandrive™ friction drive belts

CD.M00.B-UA.WB.30



| | |
|--------------------|-------------------------------------|
| Groep | Habasit Cleandrive Positive Drive |
| Sub-Groep | Frictie aangedreven transportbanden |
| Artikelnummer | H800006239 |
| Douanetariefnummer | 39219000 |

Disclaimer bij toepassing van productgegevensbladen en andere verkoopdocumentatie

Deze disclaimer wordt gemaakt door en ten behoeve van Habasit en haar gelieerde ondernemingen, directieleden, werknemers, agenten en contractanten (hierna gezamenlijk "HABASIT") met betrekking tot de producten waarnaar hier wordt verwezen (de "Producten").

VEILIGHEIDSWAARSCHUWINGEN DIENEN GOED GELEZEN EN ALLE AANBEVOLEN VEILIGHEIDSVORZORGEN STRIKT GEVOLGD TE WORDEN! Raadpleeg de veiligheidswaarschuwingen in dit document, in de catalogus van Habasit en in de installatie- en bedieningshandleidingen.

Alle aanwijzingen / informatie wat betreft toepassing, gebruik en werking van de Producten zijn aanbevelingen die met gepaste zorgvuldigheid en zorg zijn gedaan, maar er wordt geen enkele bewering gedaan of garantie gegeven wat betreft hun volledigheid, nauwkeurigheid of geschiktheid voor een bepaald doel. De hier verschafte gegevens zijn gebaseerd op laboratoriumtoepassing met kleinschalige testapparatuur, uitgevoerd onder standaardomstandigheden, en komen niet noodzakelijkerwijze overeen met de werking van het product bij industrieel gebruik. Nieuwe kennis en ervaring kunnen binnen korte tijd en zonder voorafgaande kennisgeving leiden tot herevaluatie en wijzigingen.

BEHALVE ZOALS UITDRUKKELIJK GEGARANDEERD DOOR HABASIT, WELKE GARANTIES ALLE ANDERE UITDRUKKELIJKE OF STILZWIJGENDE GARANTIES UITSLUITEN EN VERVANGEN, WORDEN DE PRODUCTEN VERSCHAFT "ZOALS ZE ZIJN". HABASIT WIJST ALLE ANDERE GARANTIES, ZOWEL UITDRUKKELIJKE ALS STILZWIJGENDE, AF, MET INBEGRIJ VAN, MAAR NIET BEPERKT TOT GARANTIES VAN VERKOOPBAARHEID, GESCHIKTHEID VOOR EEN BEPAALD DOEL, NIET-INBREUK, OF DIE VOORTKOMEN UIT HANDELSGEBRUIKEN OF -PRAKTIJKEN, DIE HIERBIJ ALLE WORDEN UITGESLOTEN VOOR ZOVER DE TOEPASSELIJKE WET DIT TOESTAAT. OMDAT DE GEBRUIKSOMSTANDIGHEDEN BIJ INDUSTRIËLE TOEPASSING BUITEN DE CONTROLE VAN HABASIT VALLEN, NEEMT HABASIT GEEN ENKELE AANSPRAKELIJKHEID OP ZICH BETREFFENDE DE GESCHIKTHEID EN VERWERKBAARHEID VAN DE PRODUCTEN, MET INBEGRIJ VAN AANWIJZINGEN OVER PROCESRESULTATEN EN OUTPUT.