

### Voornaamste Industrie

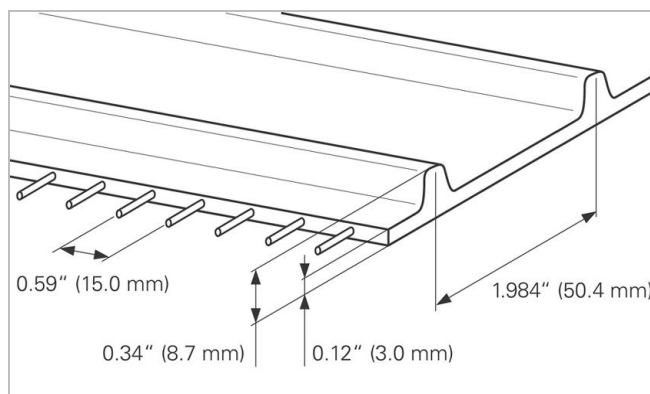
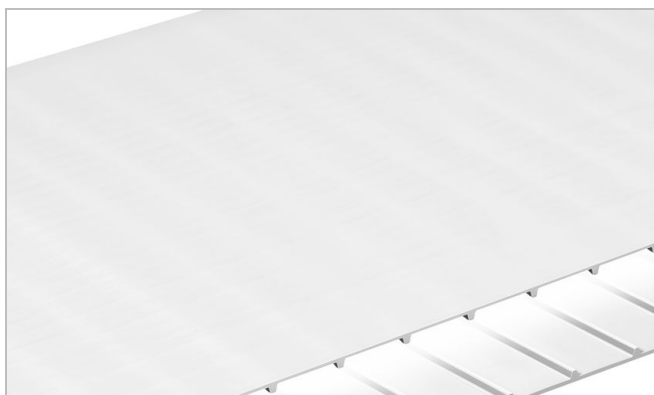
Bakkerij (brood), Snoep, Kaas, Chocolade/suikergoed, Zuivel, Visverwerking, Voedselverwerkende machines, Voedsel onverpakt/geopend, Bevroren voedsel, Fruit, Vlees, Pizza, Pluimvee, Kant-en-klaar maaltijden, Zeevis, Groenten

### Toepassingen

Voedselverwerking/transportband, Algemene transportband

### Speciale karakteristieken

Slijtagebestendig aan beide zijden, Twee-richtingen geschikt, Hygienisch



### Eigenschappen

| Product constructie/ontwerp |                                    |
|-----------------------------|------------------------------------|
| Transportzijde materiaal    | Thermoplastisch polyurethaan (TPU) |
| Transportzijde oppervlakte  | Glad                               |
| Transportzijde eigenschap   | Adhesief                           |
| Transportzijde kleur        | Kobaltblauw                        |
| Treklaag (materiaal)        | Aramide koorden                    |
| Loopzijde oppervlakte       | Aandrijfribsen                     |
| Loopzijde eigenschap        | Glanzend                           |

| Product Karakteristieken                       |  |
|--|--|
| Antimicrobisch uitgerust                       | Nee  |
| Transportzijde geleidend oppervlak vlg. EN ISO | Nee  |
| Voedselgeschiktheid, EU conform                | Ja, in overeenstemming met Regulation (EC) No. 1935/2004 en Regulation (EU) No. 10/2011 en/of relevante nationale voedselcontact regelgeving. Bekijk voor details en beperkingen de Habasit Conformiteitsverklaring.   |
| Voedselgeschiktheid, FDA conform               | Ja - volgens 21CFR onderdeel 170 - 199.  |
| Voedselgeschiktheid, USDA aanbevelingen        | In compliance with: USDA Dairy Equipment Guidelines supported by 3-A sanitary standard 20-xx and USDA AMS meat & poultry supported by NSF/ANSI/3-A 14159-3 standard. Certification is valid only if belt cords are not exposed and when optional belt accessories like cleats, v-guides and scoops are also in compliance with the relevant above mentioned standards. |
| Ontvlambaarheid                                | Geen specifieke ontbranding voorkomende eigenschappen  |

| Technische gegevens  |       |                   |       |         |
|--|-------|-------------------|-------|---------|
| Hardheid   | 95    | Shore A           |       |         |
| Dikte  | 3.0   | mm                | 0.12  | inch    |
| Distance of cords  | 15    | mm                | 0.59  | inch    |
| Nominal drive bar pitch  | 50.4  | mm                | 1.984 | inch    |
| Massa van de band (bandgewicht)  | 4.3   | kg/m <sup>2</sup> | 0.881 | lb/sqft |
| Min. toegestane werktemperatuur (continu)                              | -20   | °C                | -4    | °F      |
| Max. toegestane werktemperatuur (continu)                              | 80    | °C                | 176   | °F      |
| Wrijvingscoëfficiënt tussen loopzijde en roestvrij stalen glijplaat    | 1.30  | -                 |       |         |
| Wrijvingscoëfficiënt (loopzijde / PE glijprofiel)                      | 1.00  | -                 |       |         |
| Wrijvingscoëfficiënt tussen transportzijde en aandrijfpulley van staal | 0.40  | -                 |       |         |
| Minimal width of belt  | 150   | mm                | 6     | inch    |
| Maximal width of belt  | 1829  | mm                | 72    | inch    |
| Standaard productie breedte  | 610   | mm                | 24    | inch    |
| Minimum length of endless joined belt with standard tools              | 600.0 | mm                | 23.62 | inch    |

### Las gerelateerde eigenschappen

| Lasmethode  | Quickmelt             | Stompe Quickmeltlas   | Flexproof 8 x 30      | Mechanical joining    |
|---|-----------------------|-----------------------|-----------------------|-----------------------|
| Minimal pitch diameter for driving sprockets                        | 80.8 mm<br>3.18 inch  | 96.9 mm<br>3.81 inch  | 80.8 mm<br>3.18 inch  | 80.8 mm<br>3.18 inch  |
| Minimal pitch diameter for idling sprockets                         | 80.8 mm<br>3.18 inch  | 96.9 mm<br>3.81 inch  | 80.8 mm<br>3.18 inch  | 80.8 mm<br>3.18 inch  |
| Minimal back-bending roller diameter for center drive configuration | 100 mm<br>4 inch      | 125 mm<br>5 inch      | 100 mm<br>4 inch      | 100 mm<br>4 inch      |
| Minimal diameter for belt support roller                            | 75 mm<br>3 inch       | 75 mm<br>3 inch       | 75 mm<br>3 inch       | 75 mm<br>3 inch       |
| Toegestane trekkracht per breedte eenheid                           | 8.0 N/mm<br>46 lbf/in | 6.0 N/mm<br>34 lbf/in | 9.5 N/mm<br>54 lbf/in | 4.0 N/mm<br>23 lbf/in |
| Geschikt voor glijplaat   | Nee                   | Nee                   | Nee                   | Nee                   |
| Geschikt voor draagrollers  | Nee                   | Nee                   | Nee                   | Nee                   |
| Geschikt voor trog installatie                                      | Ja                    | Ja                    | Ja                    | Nee                   |
| Geschikt voor neusovergang  | Nee                   | Nee                   | Nee                   | Nee                   |
| Weefsel voor laag geluids niveau                                    | Nee                   | Nee                   | Nee                   | Nee                   |
| Geschikt voor metaaldetector  | Ja                    | Ja                    | Ja                    | Ja                    |

Alle gegevens zijn gemiddelde waarden onder standaard klimaatcondities: 23°C/73°F, 50% relatieve vochtigheid (DIN 50005/ISO 554), en zijn gebaseerd op de standaard lasmethode.

### Chemische bestendigheid

Link naar de chemische bestendigheid informatie: <http://www.habasit.com/en/chemical-resistance.htm>

### Berekeningen

Please ask your local Habasit partner to calculate your needs for you and receive the best advise specially suited for your application.

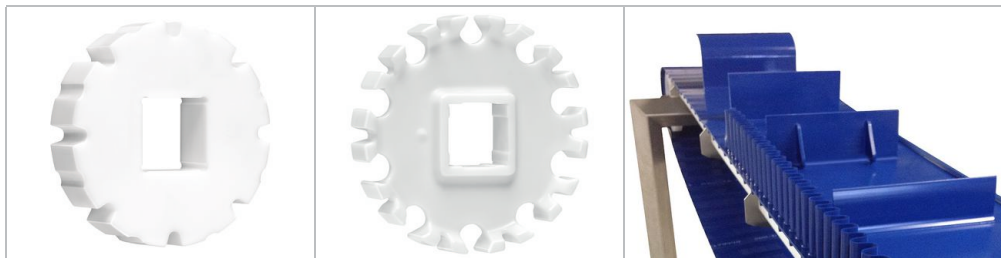
### Aanbeveling

Zie Engineering Manual

Raadpleeg voor details 'Storage and handling requirements for belts and machine tapes' of neem contact op met Habasit, Bescherm banden tegen zonlicht/UV-straling/stof en vuil. Reservebanden opslaan op een koele en droge plaats en indien mogelijk in de originele verpakking.

Dit product is niet getest volgens de ATEX standaards (atmosfeer met explosie risico - ATEX 95 richtlijn of EU richtlijn 94/9) en is daarom onderworpen aan de analyse van de gebruiker in zijn eigen omgeving.

### Accessories



**Sprockets**  
Habasit Cleandrive™ series

**Sprockets**  
Habasit Cleandrive™ HyCLEAN series

**Profiles**  
Longitudinal and transversal profiles

|                    |                                     |
|--------------------|-------------------------------------|
| Groep              | Habasit Cleandrive Positive Drive   |
| Sub-Groep          | Habasit Cleandrive Belt Series CD50 |
| Artikelnummer      | H010102841                          |
| Douanetariefnummer | 39219000                            |

### Disclaimer bij toepassing van productgegevensbladen en andere verkoopdocumentatie

Deze disclaimer wordt gemaakt door en ten behoeve van Habasit en haar gelieerde ondernemingen, directieleden, werknemers, agenten en contractanten (hierna gezamenlijk "HABASIT") met betrekking tot de producten waarnaar hier wordt verwezen (de "Producten").  
VEILIGHEIDSWAARSCHUWINGEN DIENEN GOED GELEZEN EN ALLE AANBEVOLEN VEILIGHEIDSVORZORGEN STRIKT GEVOLGD TE WORDEN! Raadpleeg de veiligheidswaarschuwingen in dit document, in de catalogus van Habasit en in de installatie- en bedieningshandleidingen.

Alle aanwijzingen / informatie wat betreft toepassing, gebruik en werking van de Producten zijn aanbevelingen die met gepaste zorgvuldigheid en zorg zijn gedaan, maar er wordt geen enkele bewering gedaan of garantie gegeven wat betreft hun volledigheid, nauwkeurigheid of geschiktheid voor een bepaald doel. De hier verschaftte gegevens zijn gebaseerd op laboratoriumtoepassing met kleinschalige testapparatuur, uitgevoerd onder standaardomstandigheden, en komen niet noodzakelijkerwijze overeen met de werking van het product bij industrieel gebruik. Nieuwe kennis en ervaring kunnen binnen korte tijd en zonder voorafgaande kennisgeving leiden tot herevaluatie en wijzigingen.

BEHALVE ZOALS UITDRUKKELIJK GEGARANDEERD DOOR HABASIT, WELKE GARANTIES ALLE ANDERE UITDRUKKELIJKE OF STILZWIJGENDE GARANTIES UITSLUITEN EN VERVANGEN, WORDEN DE PRODUCTEN VERSCHAFT "ZOALS ZE ZIJN". HABASIT WIJST ALLE ANDERE GARANTIES, ZOWEL UITDRUKKELIJKE ALS STILZWIJGENDE, AF, MET INBEGRIJ VAN, MAAR NIET BEPERKT TOT GARANTIES VAN VERKOOPBAARHEID, GESCHIKTHEID VOOR EEN BEPAALD DOEL, NIET-INBREUK, OF DIE VOORTKOMEN UIT HANDELSGEBRUIKEN OF -PRAKTIJKEN, DIE HIERBIJ ALLE WORDEN UITGESLOTEN VOOR ZOVER DE TOEPASSELIJKE WET DIT TOESTAAT. OMDAT DE GEBRUIKSOMSTANDIGHEDEN BIJ INDUSTRIËLE TOEPASSING BUITEN DE CONTROLE VAN HABASIT VALLEN, NEEMT HABASIT GEEN ENKELE AANSPRAKELIJKHEID OP ZICH BETREFFENDE DE GESCHIKTHEID EN VERWERKBAARHEID VAN DE PRODUCTEN, MET INBEGRIJ VAN AANWIJZINGEN OVER PROCESRESULTATEN EN OUTPUT.