

Transportbanden voor levensmiddelen NAW-18EEVV

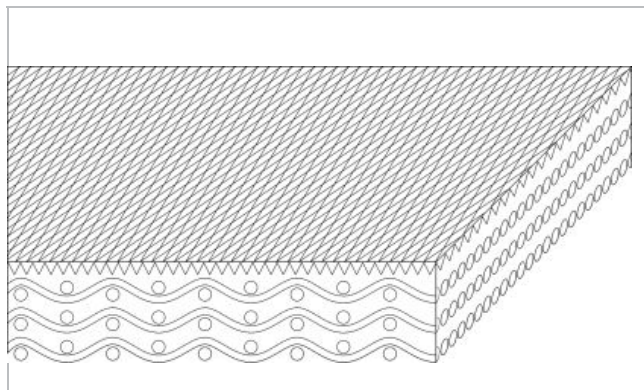


Voornaamste Industrie

Landbouw en veeteelt (AGRO), Land-en tuinbouw (AGRO), Textiel

Toepassingen

Voedselverwerking/transportband, Uitvoerband, Ontladingsband



Product constructie/ontwerp	
Transportzijde materiaal	Polyvinylchloride (PVC)
Transportzijde oppervlakte	Omgekeerde piramide structuur
Transportzijde eigenschap	Enigzins stroef
Transportzijde kleur	Wit
Treklaag (materiaal)	Polyester (PET)
Aantal weefsels	3
Loopzijde materiaal	Polyester (PET)
Loopzijde oppervlakte	Weefsel
Loopzijde eigenschap	Niet adhesief
Loopzijde kleur	Wit

Product Karakteristieken	
Antistatisch uitgevoerd	Ja
Lijm vrije lasmethode	Ja
Ontvlambaarheid	Geen specifieke ontbranding voorkomende eigenschappen
Voedselgeschiktheid, FDA conform	Yes - Check Document of Compliance (DoC) in our Portal
Voedselgeschiktheid, USDA aanbevelingen	Niet voorzien
Voedselgeschiktheid, EU conform	Yes - Check Document of Compliance (DoC) in our Portal
	Halal certified

Transportbanden voor levensmiddelen

NAW-18EEVV



Technische gegevens		
Dikte	4.8 mm	0.19 inch
Massa van de band (bandgewicht)	5.5 kg/m ²	1.126 lb/sqft
Trekkracht voor 1 % rek (k1 % statisch) per breedte-eenheid (Habasit standaard SOP3-155):	16 N/mm	91 lbf/in
Trekkracht voor 1 % rek na relaxering (k1 % gerelaxeed) per breedte-eenheid (Habasit Standard SOP3-155 / EN ISO 21181):	10 N/mm	57 lbf/in
Min. toegestane werktemperatuur (continu)	-10 °C	14 °F
Max. toegestane werktemperatuur (continu)	70 °C	158 °F
Wrijvingscoëfficiënt (katrolzijde / stalen aandrijfpulley)	0.15 -	
Wrijvingscoëfficiënt tussen katrolzijde en aandrijfpulley met stroeve bekleding	0.35 -	
Wrijvingscoëfficiënt tussen katrolzijde en glijplaat van gebeitst staalplaat	0.25 -	
Wrijvingscoëfficiënt tussen katrolzijde en glijplaat van fenolhars	0.15 -	
Wrijvingscoëfficiënt tussen katrolzijde en roestvrij stalen glijplaat	0.15 -	
Standaard productie breedte	3000 mm	118.11 inch

Las gerelateerde eigenschappen

Lasmethode	
Flexproof 10 x 80	Standaard lasmethode voor standaard toepassingen

[Link to JDS:](#)

Lasmethode		Flexproof 10 x 80
Pulley diameter (minimum)	mm inch	125 4.92
Minimum pulley diameter bij contrabuiging	mm inch	125 4.92
Toegestane trekkracht per breedte eenheid	N/mm lbf/in	22 126
Toegestane trekkracht per breedte eenheid bij max. bedrijfstemperatuur	N/mm lbf/in	13 74
Geschikt voor glijplaat		Ja
Geschikt voor draagrollers		Ja
Geschikt voor trog installatie		Nee
Geschikt als bochtband		Nee
Geschikt voor neusovergang		Nee
Weefsel voor laag geluids niveau		Nee
Geschikt voor metaaldetector		Ja

Alle gegevens zijn gemiddelde waarden onder standaard klimaatcondities: 23°C/73°F, 50% relatieve vochtigheid (DIN 50005/ISO 554), en zijn gebaseerd op de standaard lasmethode.

Er zijn beperkte representatieve tests uitgevoerd op basis van een standaard configuratie om de minimale pulley diameters in te schatten. Neem contact op met Habasit voor specifieke begeleiding met betrekking tot niet-standaard toepassingen en bij gebruik van stuursnaren of meenemers, of wanneer de gebruikstemperatuur dicht bij de aangegeven limiet ligt.

Transportbanden voor levensmiddelen NAW-18EEVV



Chemische bestendigheid

Link naar de chemische bestendigheid informatie: <https://rims.habasit.com>

Wijze van gebruik of transport

Horizontaal, Opvoerend

Berekeningen

Voor de meeste toepassingen is geen berekening vereist. Heeft u toch een berekening nodig neem dan contact op met Habasit

Aanbeveling

Ga niet onder een voorspanning van ~ 0,3%

Reservebanden opslaan op een koele en droge plaats en indien mogelijk in de originele verpakking. Bescherm reservebanden tegen zonlicht/UV-straling/stof/vuul! Check Link for Storage requirements:

["https://tdm.habasit.com/pds/en-us/Storage%20of%20Habasit%20material.pdf"](https://tdm.habasit.com/pds/en-us/Storage%20of%20Habasit%20material.pdf)

Dit product is niet getest volgens de ATEX standaards (atmosfeer met explosie risico - ATEX 95 richtlijn of EU richtlijn 2014/34) en is daarom onderworpen aan de analyse van de gebruiker in zijn eigen omgeving.

Groep	PVC transportbanden
Sub-Groep	Transportbanden voor algemeen gebruik
Artikelnummer	H100066212

Disclaimer bij toepassing van productgegevensbladen en andere verkoopdocumentatie

Deze disclaimer wordt gemaakt door en ten behoeve van Habasit en haar gelieerde ondernemingen, directieleden, werknemers, agenten en contractanten (hierna gezamenlijk "HABASIT") met betrekking tot de producten waarnaar hier wordt verwezen (de "Producten").
VEILIGHEIDSWAARSCHUWINGEN DIENEN GOED GELEZEN EN ALLE AANBEVOLEN VEILIGHEIDSVORZORGEN STRIKT GEVOLGD TE WORDEN! Raadpleeg de veiligheidswaarschuwingen in dit document, in de catalogus van Habasit en in de installatie- en bedieningshandleidingen. Alle aanwijzingen / informatie wat betreft toepassing, gebruik en werking van de Producten zijn aanbevelingen die met gepaste zorgvuldigheid en zorg zijn gedaan, maar er wordt geen enkele bewering gedaan of garantie gegeven wat betreft hun volledigheid, nauwkeurigheid of geschiktheid voor een bepaald doel. De hier verschaftte gegevens zijn gebaseerd op laboratoriumtoepassing met kleinschalige testapparatuur, uitgevoerd onder standaardomstandigheden, en komen niet noodzakelijkerwijze overeen met de werking van het product bij industrieel gebruik. Nieuwe kennis en ervaring kunnen binnen korte tijd en zonder voorafgaande kennisgeving leiden tot herevaluatie en wijzigingen.
BEHALVE ZOALS UITDRUKKELIJK GEGARANDEERD DOOR HABASIT, WELKE GARANTIES ALLE ANDERE UITDRUKKELIJKE OF STILZWIJGENDE GARANTIES UITSLUITEN EN VERVANGEN, WORDEN DE PRODUCTEN VERSCHAFT "ZOALS ZE ZIJN". HABASIT WIJST ALLE ANDERE GARANTIES, ZOWEL UITDRUKKELIJKE ALS STILZWIJGENDE, AF, MET INBEGRIJ VAN, MAAR NIET BEPERKT TOT GARANTIES VAN VERKOOPBAARHEID, GESCHIKTHEID VOOR EEN BEPAALD DOEL, NIET-INBREUK, OF DIE VOORTKOMEN UIT HANDELSGEBRUIKEN OF -PRAKTIJKEN, DIE HIERBIJ ALLE WORDEN UITGESLOTEN VOOR ZOVER DE TOEPASSELIJKE WET DIT TOESTAAT. OMDAT DE GEBRUIKSOMSTANDIGHEDEN BIJ INDUSTRIËLE TOEPASSING BUITEN DE CONTROLE VAN HABASIT VALLEN, NEEMT HABASIT GEEN ENKELE AANSPRAKELIJKHEID OP ZICH BETREFFENDE DE GESCHIKTHEID EN VERWERKBAARHEID VAN DE PRODUCTEN, MET INBEGRIJ VAN AANWIJZINGEN OVER PROCESRESULTATEN EN OUTPUT.