

Habasit Cleandrive frictie-aandrijving CD.M00.W-UA.WB.30

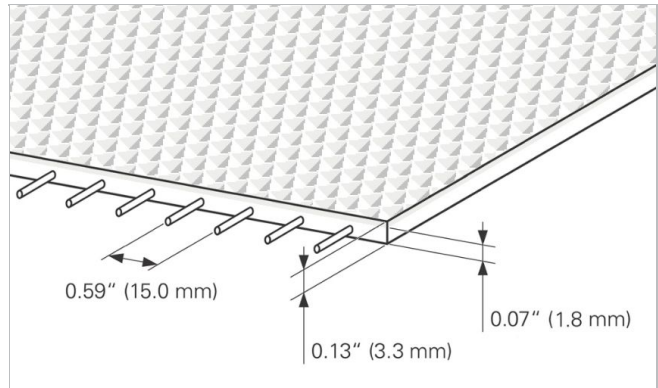
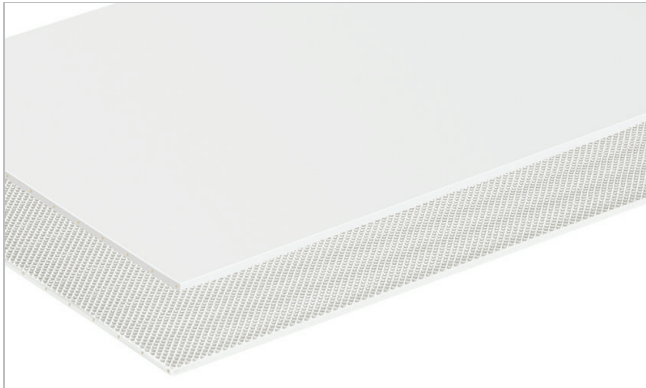


Voornaamste Industrie

Zuivel, Fruit, Pluimvee, Vlees, Groenten

Speciale karakteristieken

Slijtagebestendig, Slijtagebestendig aan beide zijden, Makkelijk te reinigen



Product constructie/ontwerp	
Materiaal	Thermoplastisch polyurethaan (TPU)
Kleur	Wit
Transportzijde oppervlakte	Glanzend
Transportzijde eigenschap	Adhesief
Treklaag (materiaal)	Aramide koorden
Loopzijde oppervlakte	Omgekeerde piramide structuur
Loopzijde eigenschap	Enigzins stroef

Product Karakteristieken	
Antistatisch uitgevoerd	Nee
Transportzijde geleidend oppervlak vlg. EN ISO	Nee
Geschikt voor glijplaat	Ja
Geschikt voor draagrollers	Ja
UV-C suitable	Nee
Laser markable	Nee
Ontvlambaarheid	Geen specifieke ontbranding voorkomende eigenschappen
Voedselgeschiktheid, EU conform	Yes - Check Document of Compliance (DoC) in our Portal
Voedselgeschiktheid, FDA conform	Yes - Check Document of Compliance (DoC) in our Portal

Technische gegevens		
Hardheid	95	ShA
Dikte	3.3 mm	0.13 inch
Distance between cords	15 mm	0.59 inch
Massa van de band (bandgewicht)	3.4 kg/m ²	0.696 lb/sqft
Trekkracht voor 1% rek (k1% statisch) per breedte-eenheid (Habasit standaard SOP3-155):	9.5 N/mm	54 lbf/in
Trekkracht voor 1% rek na relaxering (k1% gerelaxeerd) per breedte-eenheid (Habasit Standard SOP3-155 / EN ISO 21181):	7.0 N/mm	40 lbf/in
Min. toegestane werktemperatuur (continu)	-20 °C	-4 °F
Max. toegestane werktemperatuur (continu)	80 °C	176 °F
Wrijvingscoëfficiënt (katrolzijde / PE glijprofiel)	0.40	-
Wrijvingscoëfficiënt tussen katrolzijde en roestvrij stalen glijplaat	0.50	-
Coefficient of friction (conveying side / PE wearstrips)	0.50	-
Minimal width of belt	150 mm	6 inch
Standaard productie breedte	609 mm	23.98 inch

Las gerelateerde eigenschappen

Lasmethode	
Quickmelt	Standaard lasmethode voor standaard toepassingen

[Link to JDS:](#)

Lasmethode		Quickmelt
Pulley diameter (minimum)	mm inch	30 1.18
Minimum pulley diameter bij contrabuiging	mm inch	30 1.18
Toegestane trekkracht per breedte eenheid	N/mm lbf/in	6.0 34
Toegestane trekkracht per breedte eenheid bij max. bedrijfstemperatuur	N/mm lbf/in	3.0 17
Geschikt voor trog installatie		Ja
X-Ray / Metal detectable material		Nee
X-Ray / Metal detector suitable		Ja

Alle gegevens zijn gemiddelde waarden onder standaard klimaatcondities: 23°C/73°F, 50% relatieve vochtigheid (DIN 50005/ISO 554), en zijn gebaseerd op de standaard lasmethode.

Er zijn beperkte representatieve tests uitgevoerd op basis van een standaard configuratie om de minimale pulley diameters in te schatten. Neem contact op met Habasit voor specifieke begeleiding met betrekking tot niet-standaard toepassingen en bij gebruik van stuursnaren of meenemers, of wanneer de gebruikstemperatuur dicht bij de aangegeven limiet ligt.

Chemische bestendigheid

Link naar de chemische bestendigheid informatie: <https://rims.habasit.com>

Berekeningen

Voor de meeste toepassingen is geen berekening vereist. Heeft u toch een berekening nodig neem dan contact op met Habasit

Aanbeveling

Installeer de ontspannen band en span tot de band perfect loopt onder volledige belasting., Aanbevolen voorspanning: 0,1 - 0,2%.

Reservebanden opslaan op een koele en droge plaats en indien mogelijk in de originele verpakking. Bescherm reservebanden tegen zonlicht/UV-straling/stof/vuil! Check Link for Storage requirements:

["https://tdm.habasit.com/pds/en-us/Storage%20of%20Habasit%20material.pdf"](https://tdm.habasit.com/pds/en-us/Storage%20of%20Habasit%20material.pdf)

Dit product is niet getest volgens de ATEX standaards (atmosfeer met explosie risico - ATEX 95 richtlijn of EU richtlijn 2014/34) en is daarom onderworpen aan de analyse van de gebruiker in zijn eigen omgeving.

Groep	Habasit Cleandrive Friction Drive
Sub-Groep	Frictie aangedreven transportbanden wafel structuur
Artikelnummer	—

Disclaimer bij toepassing van productgegevensbladen en andere verkoopdocumentatie

Deze disclaimer wordt gemaakt door en ten behoeve van Habasit en haar gelieerde ondernemingen, directieleden, werknemers, agenten en contractanten (hierna gezamenlijk "HABASIT") met betrekking tot de producten waarnaar hier wordt verwezen (de "Producten").
VEILIGHEIDSWAARSCHUWINGEN DIENEN GOED GELEZEN EN ALLE AANBEVOLEN VEILIGHEIDSVORZORGEN STRIKT GEVOLGD TE WORDEN! Raadpleeg de veiligheidswaarschuwingen in dit document, in de catalogus van Habasit en in de installatie- en bedieningshandleidingen. Alle aanwijzingen / informatie wat betreft toepassing, gebruik en werking van de Producten zijn aanbevelingen die met gepaste zorgvuldigheid en zorg zijn gedaan, maar er wordt geen enkele bewering gedaan of garantie gegeven wat betreft hun volledigheid, nauwkeurigheid of geschiktheid voor een bepaald doel. De hier verschaft gegevens zijn gebaseerd op laboratoriumtoepassing met kleinschalige testapparatuur, uitgevoerd onder standaardomstandigheden, en komen niet noodzakelijkerwijze overeen met de werking van het product bij industrieel gebruik. Nieuwe kennis en ervaring kunnen binnen korte tijd en zonder voorafgaande kennisgeving leiden tot herevaluatie en wijzigingen.
BEHALVE ZOALS UITDRUKKELIJK GEGARANDEERD DOOR HABASIT, WELKE GARANTIES ALLE ANDERE UITDRUKKELIJKE OF STILZWIJGENDE GARANTIES UITSLUITEN EN VERVANGEN, WORDEN DE PRODUCTEN VERSCHAFT "ZOALS ZE ZIJN". HABASIT WIJST ALLE ANDERE GARANTIES, ZOWEL UITDRUKKELIJKE ALS STILZWIJGENDE, AF, MET INBEGRIJ VAN, MAAR NIET BEPERKT TOT GARANTIES VAN VERKOOPBAARHEID, GESCHIKTHEID VOOR EEN BEPAALD DOEL, NIET-INBREUK, OF DIE VOORTKOMEN UIT HANDELSGEBRUIKEN OF -PRAKTIJKEN, DIE HIERBIJ ALLE WORDEN UITGESLOTEN VOOR ZOVER DE TOEPASSELIJKE WET DIT TOESTAAT. OMDAT DE GEBRUIKSOMSTANDIGHEDEN BIJ INDUSTRIËLE TOEPASSING BUITEN DE CONTROLE VAN HABASIT VALLLEN, NEEMT HABASIT GEEN ENKELE AANSPRAKELIJKHEID OP ZICH BETREFFENDE DE GESCHIKTHEID EN VERWERKBAARHEID VAN DE PRODUCTEN, MET INBEGRIJ VAN AANWIJZINGEN OVER PROCESRESULTATEN EN OUTPUT.