

# Monolithic Flat Belts CD.F16-N-FW+TS/EH



## Voornaamste Industrie

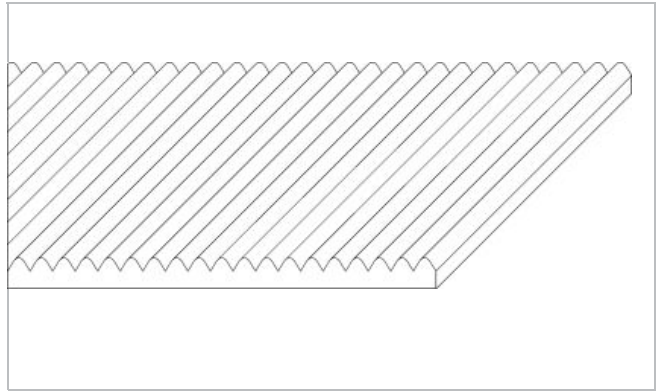
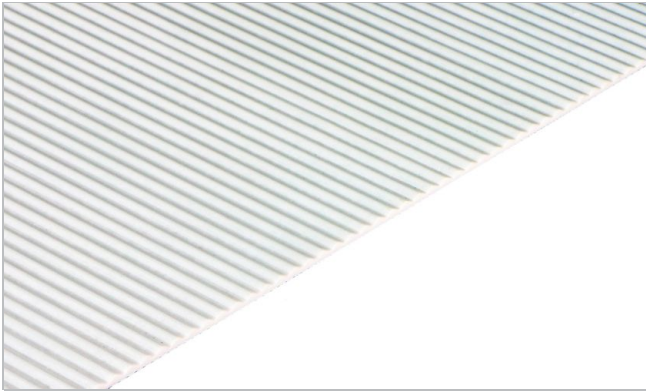
Gebakken snacks, Bakkerij (biscuit/koekjes), Snoep, Chocolade/suikergoed, Kauwgom productie

## Toepassingen

Weegband

## Speciale karakteristieken

Slijtagebestendig, Elastisch, Olie en vet bestendig, Kleine pulley diameter toepasbaar, Slijtbestendige kanten, Flexibiliteit in alle richtingen, Monolithische band, Geen rafeling



Product constructie/ontwerp	
Materiaal	Thermoplastisch polyurethaan (TPU)
Kleur	Wit
Transportzijde oppervlakte	Zaagtandprofiel structuur
Transportzijde eigenschap	Adhesief
Loopzijde oppervlakte	Medium textile structure
Loopzijde eigenschap	Adhesief

Product Karakteristieken	
Antistatisch uitgevoerd	Nee
Lijm vrije lasmethode	Ja
Knife edge roller suitable	Ja
Geschikt voor draagrollers	Ja
Geschikt voor glijplaat	Ja
Geschikt voor trog installatie	Nee
Ontvlambaarheid	Geen specifieke ontbranding voorkomende eigenschappen
X-Ray / Metal detector suitable	Ja
Laser markable	Ja
Voedselgeschiktheid, FDA conform	Yes - Check Document of Compliance (DoC) in our Portal
Voedselgeschiktheid, USDA aanbevelingen	Niet voorzien
Voedselgeschiktheid, EU conform	Yes - Check Document of Compliance (DoC) in our Portal

# Monolithic Flat Belts CD.F16-N-FW+TS/EH



Technische gegevens		
Thickness of sheet	1.0 mm	0.039 inch
Dikte	1.6 mm	0.06 inch
Massa van de band (bandgewicht)	1.5 kg/m <sup>2</sup>	0.307 lb/sqft
Trekkracht voor 1% rek (k1% statisch) per breedte-eenheid (Habasit standaard SOP3-155):	0.25 N/mm	1 lbf/in
Trekkracht voor 1% rek na relaxering (k1% gerelaxeerd) per breedte-eenheid (Habasit Standard SOP3-155 / EN ISO 21181):	0.20 N/mm	1 lbf/in
Min. toegestane werktemperatuur (continu)	-20 °C	-4 °F
Max. toegestane werktemperatuur (continu)	60 °C	140 °F
Wrijvingscoëfficiënt (katrolzijde / stalen aandrijfpulley)	0.65 -	
Wrijvingscoëfficiënt tussen katrolzijde en roestvrij stalen glijplaat	0.65 -	
Coefficient of friction (PE sliding support)	0.50 -	
Standaard productie breedte	1350 mm	53.15 inch

## Las gerelateerde eigenschappen

Lasmethode	
Quickmelt	Standaard lasmethode voor standaard toepassingen
Microflex 15 x 10	Optionele lasmethode
Flexproof 8 x 30	Optionele lasmethode

[Link to JDS:](#)

Lasmethode		Quickmelt	Microflex 15 x 10	Flexproof 8 x 30
Knife edge roller diameter (minimum)	mm inch	8.0 0.31	8.0 0.31	8.0 0.31
Pulley diameter (minimum)	mm inch	15 0.59	15 0.59	15 0.59
Minimum pulley diameter bij contrabuiging	mm inch	15 0.59	15 0.59	15 0.59
Toegestane trekkracht per breedte eenheid	N/mm lbf/in	1.0 6	0.10 1	1.0 6
Toegestane trekkracht per breedte eenheid bij max. bedrijfstemperatuur	N/mm lbf/in	0.20 1	0.20 1	0.20 1

Alle gegevens zijn gemiddelde waarden onder standaard klimaatcondities: 23°C/73°F, 50% relatieve vochtigheid (DIN 50005/ISO 554), en zijn gebaseerd op de standaard lasmethode.

Er zijn beperkte representatieve tests uitgevoerd op basis van een standaard configuratie om de minimale pulley diameters in te schatten. Neem contact op met Habasit voor specifieke begeleiding met betrekking tot niet-standaard toepassingen en bij gebruik van stuursnaren of meenemers, of wanneer de gebruikstemperatuur dicht bij de aangegeven limiet ligt.

# Monolithic Flat Belts

## CD.F16-N-FW+TS/EH



### Chemische bestendigheid

Link naar de chemische bestendigheid informatie: <https://rims.habasit.com>

### Wijze van gebruik of transport

Horizontaal

### Berekeningen

Voor de meeste toepassingen is geen berekening vereist. Heeft u toch een berekening nodig neem dan contact op met Habasit

### Aanbeveling

Ga niet onder een oplegkrek ~ 1.0%, Elastische transportband: Voorspanning hangt af van de belasting van de band en de toepassing.

Reservebanden opslaan op een koele en droge plaats en indien mogelijk in de originele verpakking. Bescherm reservebanden tegen zonlicht/UV-straling/stof/vuul! Check Link for Storage requirements:

["https://tdm.habasit.com/pds/en-us/Storage%20of%20Habasit%20material.pdf"](https://tdm.habasit.com/pds/en-us/Storage%20of%20Habasit%20material.pdf)

Dit product is niet getest volgens de ATEX standaards (atmosfeer met explosie risico - ATEX 95 richtlijn of EU richtlijn 2014/34) en is daarom onderworpen aan de analyse van de gebruiker in zijn eigen omgeving.

Groep	Monolithic Elastic Belts
Sub-Groep	Flat Belts
Artikelnummer	H700016242

### Disclaimer bij toepassing van productgegevensbladen en andere verkoopdocumentatie

Deze disclaimer wordt gemaakt door en ten behoeve van Habasit en haar gelieerde ondernemingen, directieleden, werknemers, agenten en contractanten (hierna gezamenlijk "HABASIT") met betrekking tot de producten waarnaar hier wordt verwezen (de "Producten").  
VEILIGHEIDSWAARSCHUWINGEN DIENEN GOED GELEZEN EN ALLE AANBEVOLEN VEILIGHEIDSVORZORGEN STRIKT GEVOLGD TE WORDEN! Raadpleeg de veiligheidswaarschuwingen in dit document, in de catalogus van Habasit en in de installatie- en bedieningshandleidingen. Alle aanwijzingen / informatie wat betreft toepassing, gebruik en werking van de Producten zijn aanbevelingen die met gepaste zorgvuldigheid en zorg zijn gedaan, maar er wordt geen enkele bewering gedaan of garantie gegeven wat betreft hun volledigheid, nauwkeurigheid of geschiktheid voor een bepaald doel. De hier verschaft gegevens zijn gebaseerd op laboratoriumtoepassing met kleinschalige testapparatuur, uitgevoerd onder standaardomstandigheden, en komen niet noodzakelijkerwijze overeen met de werking van het product bij industrieel gebruik. Nieuwe kennis en ervaring kunnen binnen korte tijd en zonder voorafgaande kennisgeving leiden tot herevaluatie en wijzigingen.  
BEHALVE ZOALS UITDRUKKELIJK GEGARANDEERD DOOR HABASIT, WELKE GARANTIES ALLE ANDERE UITDRUKKELIJKE OF STILZWIJGENDE GARANTIES UITSLUITEN EN VERVANGEN, WORDEN DE PRODUCTEN VERSCHAFT "ZOALS ZE ZIJN". HABASIT WIJST ALLE ANDERE GARANTIES, ZOWEL UITDRUKKELIJKE ALS STILZWIJGENDE, AF, MET INBEGRIJ VAN, MAAR NIET BEPERKT TOT GARANTIES VAN VERKOOPBAARHEID, GESCHIKTHEID VOOR EEN BEPAALD DOEL, NIET-INBREUK, OF DIE VOORTKOMEN UIT HANDELSGEBRUIKEN OF -PRAKTIJKEN, DIE HIERBIJ ALLE WORDEN UITGESLOTEN VOOR ZOVER DE TOEPASSELIJKE WET DIT TOESTAAT. OMDAT DE GEBRUIKSOMSTANDIGHEDEN BIJ INDUSTRIËLE TOEPASSING BUITEN DE CONTROLE VAN HABASIT VALLEN, NEEMT HABASIT GEEN ENKELE AANSPRAKELIJKHEID OP ZICH BETREFFENDE DE GESCHIKTHEID EN VERWERKBAARHEID VAN DE PRODUCTEN, MET INBEGRIJ VAN AANWIJZINGEN OVER PROCESRESULTATEN EN OUTPUT.