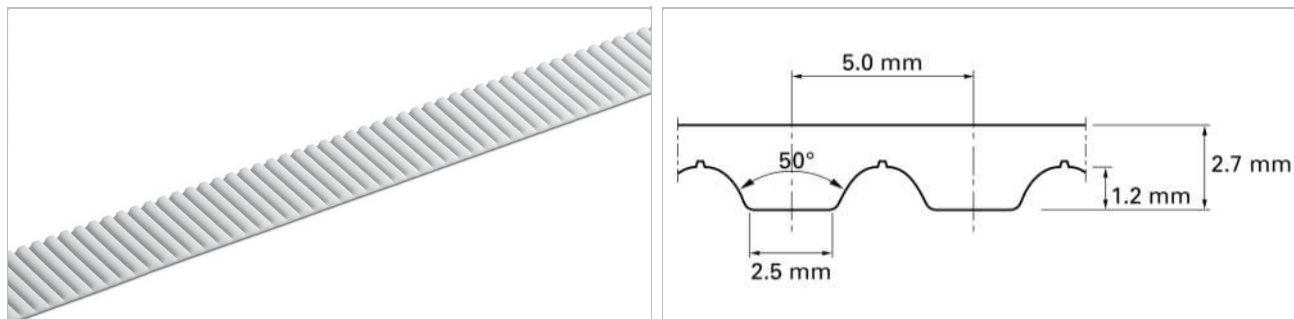


Omschrijving

Metrisch, AT profiel, Aangepast trapeziumvormig, 5 mm steek, (Standaard) staal koord



Schets van tandprofiel

Product constructie/ontwerp									
Material Type	Kleur	Hardheid	Temperatuurbereik				Voedingsmiddelen geschikt ¹	Kenmerken	
		ShA	°C	°F	°C	°F			
01	Wit	92	-20	-4	80	176	Nee	TPU - polyester	
02	Doorzichtig	88	-20	-4	70	158	Ja	TPU - polyester	
16	Doorzichtig	85	-30	-22	80	176	Ja	TPU - polyester	
06	Zwart	92	-20	-4	80	176	Nee	TPU - polyester	

⁽¹⁾ Dit product is in overeenstemming met relevante EU en FDA voedselveilige regelgeving. Klik op de volgende link voor informatie [Documents of Compliance](#)

Standaard tandriem uitvoeringen - transportzijde

Onbewerkt, Groen polyamide weefsel, Antistatisch zwart polyamide weefsel

Standaard tandriem uitvoeringen - tandzijde

Onbewerkt, Groen polyamide weefsel, Antistatisch zwart polyamide weefsel

⁽²⁾ Voldoet aan ISO 9563

Technical data									
Riem snijbaan breedte, nominaal		Toegestane trekkracht, open eind riem		Toegestane trekkracht, eindloos gelaste riem		Trekkracht voor 1% rek		Massa van de riem	
mm	inch	N	lbf	N	lbf	N	lbf	kg/m	lb/ft
16.0	0.63	1360	306	680	153	3400	764	0.05	0.04
25.0	0.98	2080	468	1040	234	5200	1169	0.09	0.06

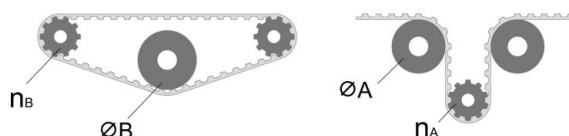
Maximum breedte tandriemen (150 mm / 6 inch). Tandriemen met extra dikte zijn op verzoek verkrijgbaar. Houdt hierbij rekening met grotere minimum pulley diameters.

De ultieme trekkracht (breeksterkte) voor de breedst bovenstaand vermelde snijbaanbreedte is 8110 N.

De maximale toegestane trekkracht komt altijd overeen met een verlenging van 0.4%. Eindloos gelaste tandriemen worden berekend met de helft van deze maximale toegestane trekkracht. Neem contact op met Habasit voor meer informatie en berekeningen.

[Link to JDS:](#)

Technische gegevens					
ØB		n _B	ØA		n _A
mm	inch		mm	inch	
25	0.98	15	60	2.36	25



Alle gegevens zijn gemiddelde waarden onder standaard klimaatcondities: 23°C/73°F, 50% relatieve vochtigheid (DIN 50005/ISO 554), en zijn gebaseerd op de standaard lasmethode.

Er zijn beperkte representatieve tests uitgevoerd op basis van een standaard configuratie om de minimale pulley diameters in te schatten. Neem contact op met Habasit voor specifieke begeleiding met betrekking tot niet-standaard toepassingen en bij gebruik van stuursnaren of meenemers, of wanneer de gebruikstemperatuur dicht bij de aangegeven limiet ligt.

Disclaimer bij toepassing van productgegevensbladen en andere verkoopdocumentatie

Deze disclaimer wordt gemaakt door en ten behoeve van Habasit en haar gelieerde ondernemingen, directieleden, werknemers, agenten en contractanten (hierna gezamenlijk "HABASIT") met betrekking tot de producten waarnaar hier wordt verwezen (de "Producten").
VEILIGHEIDSWAARSCHUWINGEN DIENEN GOED GELEZEN EN ALLE AANBEVOLEN VEILIGHEIDSVORZORGEN STRIKT GEVOLGD TE WORDEN! Raadpleeg de veiligheidswaarschuwingen in dit document, in de catalogus van Habasit en in de installatie- en bedieningshandleidingen. Alle aanwijzingen / informatie wat betreft toepassing, gebruik en werking van de Producten zijn aanbevelingen die met gepaste zorgvuldigheid en zorg zijn gedaan, maar er wordt geen enkele bewering gedaan of garantie gegeven wat betreft hun volledigheid, nauwkeurigheid of geschiktheid voor een bepaald doel. De hier verschaftte gegevens zijn gebaseerd op laboratoriumtoepassing met kleinschalige testapparatuur, uitgevoerd onder standaardomstandigheden, en komen niet noodzakelijkerwijze overeen met de werking van het product bij industrieel gebruik. Nieuwe kennis en ervaring kunnen binnen korte tijd en zonder voorafgaande kennisgeving leiden tot herevaluatie en wijzigingen.
BEHALVE ZOALS UITDRUKKELIJK GEGARANDEERD DOOR HABASIT, WELKE GARANTIES ALLE ANDERE UITDRUKKELIJKE OF STILZWIJGENDE GARANTIES UITSLUITEN EN VERVANGEN, WORDEN DE PRODUCTEN VERSCHAFT "ZOALS ZE ZIJN". HABASIT WIJST ALLE ANDERE GARANTIES, ZOWEL UITDRUKKELIJKE ALS STILZWIJGENDE, AF, MET INBEGRIJ VAN, MAAR NIET BEPERKT TOT GARANTIES VAN VERKOOPBAARHEID, GESCHIKTHEID VOOR EEN BEPAALD DOEL, NIET-INBREUK, OF DIE VOORTKOMEN UIT HANDELSGEBRUIKEN OF -PRAKTIJKEN, DIE HIERBIJ ALLE WORDEN UITGESLOTEN VOOR ZOVER DE TOEPASSELIJKE WET DIT TOESTAAT. OMDAT DE GEBRUIKSOMSTANDIGHEDEN BIJ INDUSTRIËLE TOEPASSING BUITEN DE CONTROLE VAN HABASIT VALLEN, NEEMT HABASIT GEEN ENKELE AANSPRAKELIJKHEID OP ZICH BETREFFENDE DE GESCHIKTHEID EN VERWERKBAARHEID VAN DE PRODUCTEN, MET INBEGRIJ VAN AANWIJZINGEN OVER PROCESRESULTATEN EN OUTPUT.