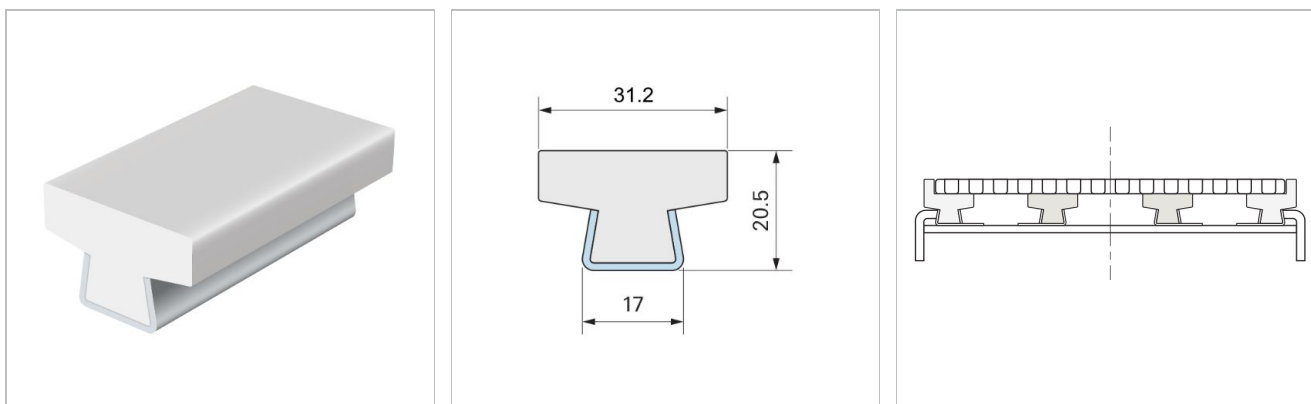


# HabiPLAST Profile

## RT-32 ( MB T CI/CIE 317 M )



**Standard materials:** PE40 white Ultra High Molecular Weight Polyethylene.

**Standard packaging:** Bar.

Other materials, colors and lengths are available on request and for sufficient quantities.

**Metal housing:**

Stainless steel [AISI 304 and AISI 430]

**Description**

Extruded PE profile with an integrated conical stainless steel housing. Its high molecular weight provides very low coefficient of friction, good wear and low noise properties, and high resistance to chemical agents. Thanks to its easy and quick assembly, this works well with all types of conveying equipment.

This is used as a guide or sliding support in a wide range of industries such as bottling, packaging, materials handling, and food processing.

| Code               | Metal profile | Materiaal | Kleur | Verpakkingseenheid | Totale lengte | Food grade |
|--------------------|---------------|-----------|-------|--------------------|---------------|------------|
|                    |               |           |       |                    | m             |            |
| RTV32-PE40W-003+FG | AISI 304      | PE40      | Wit   | Bar                | 3             | •          |
| RTV32-PE40W-006+FG | AISI 304      | PE40      | Wit   | Bar                | 6             | •          |
| RTW32-PE40W-003+FG | AISI 430      | PE40      | Wit   | Bar                | 3             | •          |
| RTW32-PE40W-006+FG | AISI 430      | PE40      | Wit   | Bar                | 6             | •          |

**Opmerking:** Alle data zijn gemiddelde waarden onder standaard klimaatcondities: 23 °C / 73 °F, 50% relatieve vochtigheid (volgens DIN 50005 / ISO 554).

**Disclaimer bij toepassing van productgegevensbladen en andere verkoopdocumentatie**

Deze disclaimer wordt gemaakt door en ten behoeve van Habasit en haar gelieerde ondernemingen, directieleden, werknemers, agenten en contractanten (hierna gezamenlijk "HABASIT") met betrekking tot de producten waarnaar hier wordt verwezen (de "Producten").  
**VEILIGHEIDSWAARSCHUWINGEN DIENEN GOED GELEZEN EN ALLE AANBEVOLEN VEILIGHEIDSVORZORGEN STRIKT GEVOLGD TE WORDEN!** Raadpleeg de veiligheidswaarschuwingen in dit document, in de catalogus van Habasit en in de installatie- en bedieningshandleidingen. Alle aanwijzingen / informatie wat betreft toepassing, gebruik en werking van de Producten zijn aanbevelingen die met gepaste zorgvuldigheid en zorg zijn gedaan, maar er wordt geen enkele bewering gedaan of garantie gegeven wat betreft hun volledigheid, nauwkeurigheid of geschiktheid voor een bepaald doel. De hier verschaftte gegevens zijn gebaseerd op laboratoriumtoepassing met kleinschalige testapparatuur, uitgevoerd onder standaardomstandigheden, en komen niet noodzakelijkerwijze overeen met de werking van het product bij industrieel gebruik. Nieuwe kennis en ervaring kunnen binnen korte tijd en zonder voorafgaande kennisgeving leiden tot herevaluatie en wijzigingen.  
**BEHALVE ZOALS UITDRUKKELIJK GEGARANDEERD DOOR HABASIT, WELKE GARANTIES ALLE ANDERE UITDRUKKELIJKE OF STILZWIJGENDE GARANTIES UITSLUITEN EN VERVANGEN, WORDEN DE PRODUCTEN VERSCHAFT "ZOALS ZE ZIJN"; HABASIT WIJST ALLE ANDERE GARANTIES, ZOWEL UITDRUKKELIJKE ALS STILZWIJGENDE, AF, MET INBEGRIJ VAN, MAAR NIET BEPERKT TOT GARANTIES VAN VERKOOPBAARHEID, GESCHIKTHEID VOOR EEN BEPAALD DOEL, NIET-INBREUK, OF DIE VOORTKOMEN UIT HANDELSGEBRUIKEN OF -PRAKTIJKEN, DIE HIERBIJ ALLE WORDEN UITGESLOTEN VOOR ZOVER DE TOEPASSELIJKE WET DIT TOESTAAT. OMDAT DE GEBRUIKSOMSTANDIGHEDEN BIJ INDUSTRIËLE TOEPASSING BUITEN DE CONTROLE VAN HABASIT VALLEN, NEEMT HABASIT GEEN ENKELE AANSPRAKELIJKHEID OP ZICH BETREFFENDE DE GESCHIKTHEID EN VERWERKBAARHEID VAN DE PRODUCTEN, MET INBEGRIJ VAN AANWIJZINGEN OVER PROCESRESULTATEN EN OUTPUT.**