

Habasit Cleandrive™ friction drive belts

CD.M00.B-UA.WB.20



Główne segmenty przemysłu

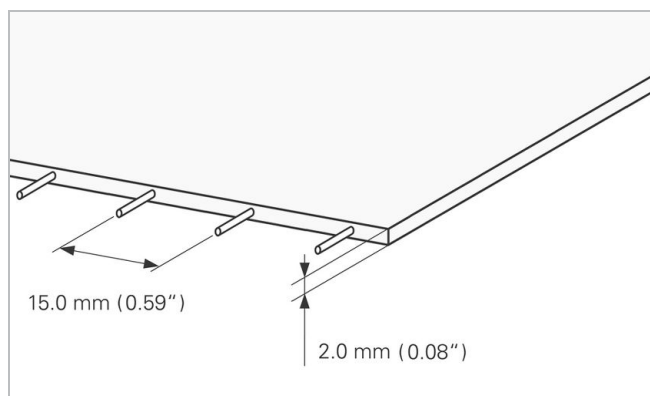
Produkty mleczne, Owoc, Mięso, Drób, Warzywa

Zastosowania taśmy

Taśma transportująca do zastosowania ogólnego

Szczególne cechy

Odporność na ścieranie, Odporność na ścieranie po obu stronach, Łatwy do czyszczenia, Higiena



Budowa produktu/Projekt	
Strona transportująca (Materiał)	Termoplastyczny poliuretan (TPU)
Strona transportująca (powierzchnia)	Gładki
Strona transportująca (właściwości)	Przyczepny
Strona transportująca (kolor)	Biały
Cięgno (Materiał)	Aramid cords
Strona bieżna/Strona rolki (właściwości)	Błyszczący

Charakterystyka produktu	
Właściwości antystatyczne	Nie
Wyposażony antymikrobowo	Nie
Conveying side conductive surface acc. EN ISO	Nie
Łatwopalność	Brak szczególnych właściwości przeciw zapalaniu się
Odpowiednie do żywności (zgodny z EU)	Tak - zgodnie z rozporządzeniem (WE) nr 1935/2004 oraz rozporządzeniem (UE) nr 10/2011 i/lub odpowiednimi przepisami krajowymi dotyczącymi kontaktu z żywnością. Szczegóły/ograniczenia - patrz: deklaracja zgodności produktów Habasit przeznaczonych do kontaktu z żywnością.
Odpowiednie do żywności (zgodny z FDA)	Tak, zgodnie z dyrektywą 21CFR, rozdział 170-199. Więcej informacji u regionalnego przedstawiciela firmy Habasit.
Odpowiednie do żywności (zalecenia USDA spełnione)	USDA AMS mleczarnie; zgodność z USDA – Wyposażenie mleczarni zgodnie z przewodnikiem oraz 20 Standardem Sanitarnym 3-A. Certyfikat jest ważny tylko gdy brzegi taśm są zalane i zamknięte, przewodniki, zabieraki itp. spełniają standardy. USDA AMS mięso i drób; zgodność ze standardem NFS/ANSI/3-A 14159-3. Certyfikat jest ważny tylko gdy brzegi taśm są zalane i zamknięte, przewodniki, zabieraki itp. spełniają standardy. Więcej informacji u regionalnego przedstawiciela firmy Habasit.

Dane techniczne		
Grubość	2.0 mm	0.08 inch
Masa taśmy (waga taśmy)	2.4 kg/m ²	0.492 lb/sqft
Siła w cieniu dla 1% wydłużenia (k1% statyczny) na jednostkę szerokości (standard Habasit'a SOP3-155 / EN ISO 21181)	9.5 N/mm	54 lbf/in
Siła w cieniu dla 1% wydłużenia (k1% luźny EN 1723) na jednostkę szerokości (standard Habasit'a 320.155)	7.0 N/mm	40 lbf/in
Dopuszczalna temperatura pracy min. (ciągła)	-20 °C	-4 °F
Dopuszczalna temperatura pracy maks. (ciągła)	80 °C	176 °F
Coefficient of friction (running side / steel driving pulley)	0.48 -	
Coefficient of friction (running side / driving pulley with friction cover)	0.40 -	
Coefficient of friction (running side / PE wearstrips)	0.51 -	
Coefficient of friction (running side / stainless steel slider bed)	0.80 -	
Coefficient of friction (conveying side / steel driving pulley)	0.40 -	
Bezłączeniowa szerokość produkcyjna	610 mm	24 inch

Joining related properties

Metoda łączenia	Jednostka	Quickmelt	Butt Joint	Flexproof 8 x 30
Średnica rolki (minimalna)	mm inch	25 0.98	40 1.57	
Minimalna średnica rolki z przeciwważeniem	mm inch	25 0.98	50 1.97	
Dopuszczalne naprężenie na jednostkę szerokości	N/mm lbf/in	6.0 34	6.0 34	6.0 34
Odpowiednia do pracy po stole		Nie		
Może pracować na rolkach		Tak	Tak	Tak
Odpowiednia na noski		Nie	Nie	Nie
Cichobieżność		Nie		
Odpowiedni do pracy na wykrywaczach metalu		Tak		

Wszystkie dane są wartościami przybliżonymi w standardowych warunkach klimatycznych: 23°C/73°F, 50% względnej wilgotności (DIN 50005/ISO 554) i bazują na głównej metodzie łączenia.

Odporność chemiczna

Link do informacji o Odporności Chemicznej: <http://www.habasit.com/en/chemical-resistance.htm>

Obliczenie

Dla większości zastosowań kalkulacja nie jest wymagana. Jeżeli mimo wszystko kalkulacja byłaby potrzebna: proszę skontaktować się z Habasit'em.

Rekomendacja

Zainstaluj luźną taśmę, a następnie napinaj do momentu właściwej pracy taśmy przy pełnym obciążeniu.

W celu uzyskania szczegółowych informacji patrz "wymagania dot. magazynowania i obsługi pasów i taśm", bądź skontaktuj się z Habasit'em, Chronić taśmy i pasy przed światłem słonecznym/promieniami UV/kurzem i brudem. Taśmy i pasy zapasowe przechowywać w chłodnym i suchym miejscu i w miarę możliwości w ich oryginalnym opakowaniu.

Ten produkt nie został przetestowany zgodnie ze standardem ATEX (atmosfera z zagrożeniem wybuchu - przepisy prawne ATEX 95 lub dyrektywa UE 94/9) i w związku z tym musi zostać sprawdzony przez użytkownika w środowisku pracy.

Habasit Cleandrive™ friction drive belts

CD.M00.B-UA.WB.20



Grupa produktu	Habasit Cleandrive Positive Drive
Podgrupa produktu	Friction drive conveyor belts
Numer elementu	H800006238
Numer taryfy celnej	39219000

To oświadczenie jest złożone przez i w imieniu firmy Habasit oraz jego oddziałów, dyrektorów, pracowników, agentów i kontrahentów (zwanych dalej "HABASIT") w odniesieniu do produktów, zwanych dalej ("Produkty").

OSTRZEŻENIA DOTYCZĄCE BEZPIECZEŃSTWA NALEŻY PRZECZYTAĆ DOKŁADNIE I ŚCIŚLE POSTĘPOWAĆ ZGODNIE Z ZALECANymi SRODKAMI OSTROŻNOŚCI! Proszę zapoznać się z ostrzeżeniami dotyczącymi bezpieczeństwa w katalogu Habasit, a także w instrukcji instalacji i obsługi. Wszystkie dane / informacje dotyczące stosowania, wykorzystywania i działania produktów mają charakter zaleceń przedstawionych z zachowaniem należytej staranności i troski, ale nie składa się żadnych oświadczeń ani zapewnień co do ich kompletności, dokładności lub przydatności do określonego celu. Dane podane w niniejszym dokumencie są oparte na badaniach laboratoryjnych wykonywanych na małą skalę, w standardowych warunkach i mogą być niezgodne z parametrami eksploatacji produktu w warunkach przemysłowych. Nowa wiedza i doświadczenie mogą doprowadzić do ponownej oceny i zmian w krótkim okresie czasu i bez wcześniejszego powiadomienia.

ZA WYJĄTKIEM WYRAŻNYCH GWARANCJI UDZIELONYCH PRZEZ HABASIT, KTÓRE SĄ WYŁĄCZNE I WYŁĄCZAJĄ INNE GWARANCJE, WYRAŻNE LUB DOROZUMIANE, PRODUKTY SĄ DOSTARCZANE W STANIE "TAK, JAK JEST". HABASIT ZRZEKA SIĘ ODPOWIEDZIALNOŚCI Z TYTUŁU INNYCH GWARANCJI, WYRAŻNYCH I DOROZUMIANYCH, W TYM, LECZ NIE OGRANICZAJĄC SIĘ DO DOMNIEMANYCH GWARANCJI PRZYDATNOŚCI HANDLOWEJ LUB PRZYDATNOŚCI DO OKREŚLONEGO CELU, NIENARUSZALNOŚCI, LUB WYNIKAJĄCE Z PRZEBIEGU TRANSAKCJI, UŻYTKOWANIA LUB PRAKTYKI HANDLOWEJ, Z KTÓRYCH WSZYSTKIE ZOSTAJĄ NINIEJSZYM WYŁĄCZONE W ZAKRESIE DOZWOLONYM PRZEZ OBOWIĄZUJĄCE PRZEPISY. PONIEWAŻ WARUNKI UŻYTKOWANIA W ZAŚTOSOWANIACH PRZEMYSŁOWYCH SĄ NIEZALEŻNE OD FIRMY HABASIT, HABASIT NIE PONOSI ODPOWIEDZIALNOŚCI ZA PRZYDATNOŚĆ PRODUKTÓW DO STOSOWANIA W OKREŚLONYCH PROCESACH, W TYM ZA WYNIKI PROCESU I WYDAJNOŚĆ.